

(18) ES (11) (21) (22)	NUMERO 282441	(19) Y
	FECHA DE PRESENTACION 6 Noviembre 1.984	



ESPAÑA

MODELO DE UTILIDAD

1 - MAYO 1985

(32) PRIORIDADES:	(31) NUMERO	(30) FECHA	(33) PAIS
-------------------	-------------	------------	-----------

(47) FECHA DE PUBLICIDAD	(51) CLASIFICACION INTERNACIONAL <i>G01R 19/145; G05D 22/02</i>
--------------------------	--

(54) TITULO DE LA INVENCION
"NUEVO DETECTOR DE CONTINUIDAD Y DE HUMEDAD"

(71) SOLICITANTE (S)
D. FRANCISCO JAVIER CARDA BUFORN

DOMICILIO DEL SOLICITANTE
Carretera Benicarló-Peñíscola P.K. 3'900, Urbanización Eurocar-I. PEÑISCOLA (Castellón)

(72) INVENTOR (ES)
D. FRANCISCO JAVIER CARDA BUFORN

(73) TITULAR (ES)
D. FRANCISCO JAVIER CARDA BUFORN

(74) REPRESENTANTE
D. JUAN LOPEZ SANCHEZ

EXPEDIENTE: MODELO DE UTILIDAD

Titular: D. FRANCISCO JAVIER GARDA BUFORN

Nacionalidad: Española

Domicilio: Carretera Benicarló-Peñíscola P.K. 3'900,
Urbanización Euromar-I.- PEÑISCOLA (Castellón)

Objeto: "NUEVO DETECTOR DE CONTINUIDAD Y DE HUMEDAD"

Prioridad:

.....

MEMORIA DESCRIPTIVA

En la presente Memoria Descriptiva y con la ayuda del plano adjunto, vamos a poner de manifiesto las características de novedad y utilidad que posee el dispositivo detector de continuidad y humedad, objeto del presente expediente, y cuyas expresadas circunstancias son exigidas por el Estatuto-Ley de Propiedad Industrial, como necesarias e imprescindibles para otorgar a su titular el exclusivo derecho de fabricación y venta en España.

5

El dispositivo objeto de este Modelo, como ya hemos puesto de manifiesto, permite la comprobación de si en un punto de una red eléctrica existe o no continuidad en cuanto a la transmisión de la energía, siendo igualmente

10

15

te de aplicación como detector de humedad que pueda producirse en un punto determinado, y también como dispositivo detector de nivel de líquidos.

20

Si es importante su función como tal detector de continuidad, lo es igualmente, o quizá más como detector de humedad lo que permite ser alertado por el zumbador sonoro que posee, de, por ejemplo, que un niño que padece de enuresis, que comienza o se inicia la involuntaria micción, siendo por ello altamente eficaz puesto que el zumbador alerta al niño quien de inmediato retiene aquella, conduciendo a la larga a la curación de esta alteración fisiológica.

25

Precisamente por esa sensibilidad a la humedad puede ser igualmente eficaz para controlar los niveles de un líquido, de forma que cuando descienda o se eleve a puntos críticos, se produzca el alertamiento que conduzca a poner rápidamente solución a la situación de emergencia que ha podido producirse. ...

30

La sencilla estructura de este dispositivo no es óbice para su perfecto funcionamiento, repetidamente comprobado por cuanto el esquema electrónico está perfectamente concebido para la más absoluta seguridad en cuanto a su efectividad.

35

40

Para mejor comprensión de la descripción que sigue, se acompaña una lámina de dibujos en la que se muestra un ejemplo gráfico de este dispositivo, que, en la figura 1ª nos ofrece una vista en planta del cajetín (desprovisto de la tapa correspondiente), en que se albergan las piezas que lo constituyen, siendo particularmente vi-

sible la acometida o enchufe del borne que contiene los -
dos hilos conductores que se resuelven en sendas termina-
les, que son las que al entrar en contacto con las partes
45 o puntos en que se centra la detección, cierran el circui-
to eléctrico al que provee de energía una pequeña pila se-
ca, siendo igualmente visible el conmutador o llave de pa-
so que en el exterior del cajetín establece o interrumpe
la puesta en funcionamiento del dispositivo; la figura 2ª
50 nos ofrece el esquema eléctrico en que se funda el funcio-
namiento de este dispositivo.

Refiriéndonos a las figuras del plano adjunto,
señalamos con -1- el cajetín, que encierra los elementos
que constituyen el dispositivo, en el que señalamos con -
55 -2- a la pila seca provisora del fluido eléctrico que per-
mite su funcionamiento, siendo -3- el altavoz que emite -
los zumbidos que se originan en el conjunto, siendo -4-
la placa de conexiones para el altavoz. Designamos a la -
placa de conexiones con -5-, cuyos elementos son alimenta-
dos por el fluido proveniente de la pila seca -2-. Con -6-
60 designamos al interruptor, y con -7- al borne, del que sa-
len los cables -8- y -9-, que concluyen en los contactos
(no representados) correspondientes, los cuales se apli-
can en los puntos en que se pretenda conocer si existe -
65 continuidad de paso del fluido, o bien se situarán en aque-
llos lugares, en los que se desee conocer si existe hume-
dad o en un momento dado se desea conocer si llega la hu-
medad, de todo lo cual se hace evidente por el sonido del
zumbador, que emite el altavoz.

70

Suficientemente descrita la estructura y funcionamiento de este dispositivo, sólo nos resta manifestar - que serán variables las circunstancias de materiales, tamaños y otras características de carácter accesorio, siempre y cuando no afecten a su esencialidad, que se resume en la siguiente

75

N O T A
= = = =

Los puntos que se reivindican en el presente Modelo de Utilidad, son:

80

1º.- Nuevo detector de continuidad y de humedad, que se caracteriza porque en un cajetín de pequeñas proporciones, provisto de su correspondiente tapa, se encuentra una placa de contactos así como una pila seca provisoramente de la energía necesaria; y cuyas conexiones entrelazan una llave de contacto, un pequeño altavoz y un enchufe exterior en el que se dispone el borne provisto de los dos cables correspondientes, que concluyen las oportunas clavijas o terminales, para su abroche a la red cuya continuidad desea comprobarse o bien a los puntos en los que pueda detectar humedad o nivel de líquidos, lo que cerrará el circuito y pondrá en marcha el zumbador, que revela anomalía detectada. Y

85

90

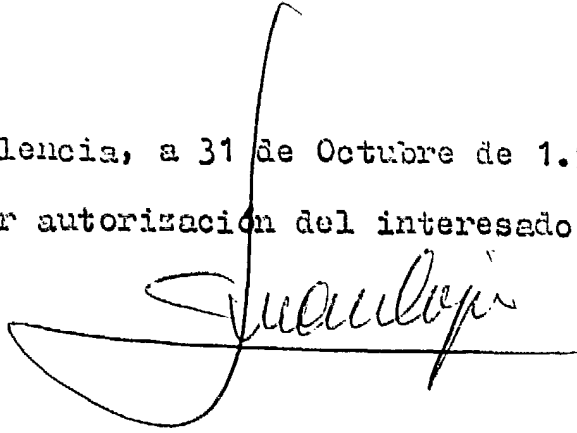
95

2º.- "NUEVO DETECTOR DE CONTINUIDAD Y DE HUMEDAD", de conformidad en un todo en lo esencial y fines industriales a lo descrito en la precedente Memoria Descriptiva, y gráficamente representado en las figuras del plano adjunto para su mejor comprensión.

Esta Memoria consta de CINCO hojas, escritas o mecanografiadas por una sola cara y a doble espacio en 96 líneas.

Valencia, a 31 de Octubre de 1.984

Por autorización del interesado.

A handwritten signature in cursive script, appearing to read 'Juan López', is written over a horizontal line. The signature is positioned centrally below the text 'Por autorización del interesado.'

...

...

...

...

...

...

...

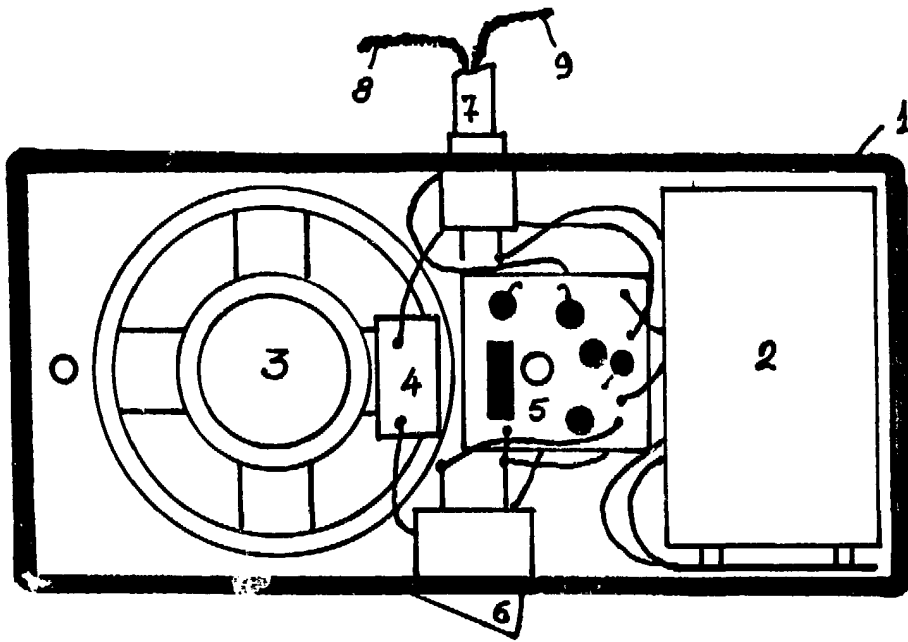


Fig.1

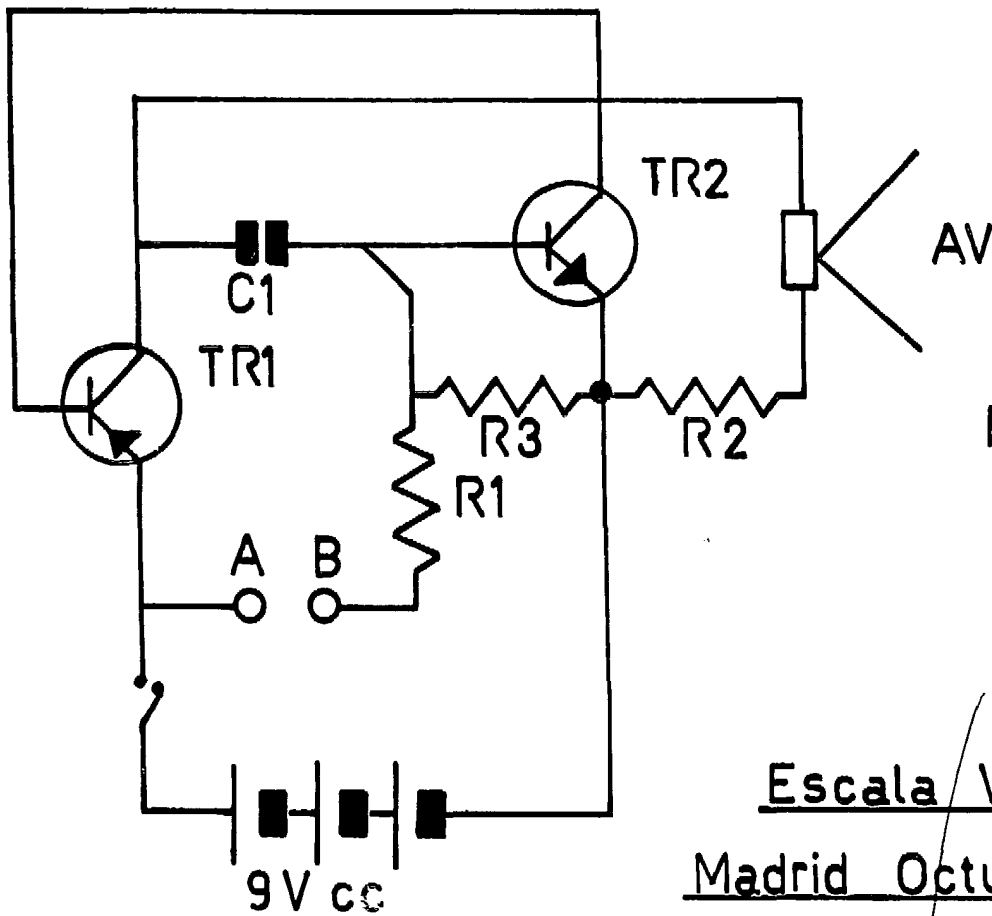


Fig.2

Escala Variable
Madrid Octubre 1984

P.A.

Francisco J. Carda