

13 NOV 1933



282438

bujos que se acompañan.

10 El precitado asador de pollos, de rayos infrarrojos, producidos mediante combustión de gas, objeto de la presente PATENTE DE INVENCION, ofrece características propias tales en cuanto a su originalidad, construcción, seguridad, rendimiento y facilidad de manejo, que lo hacen de notabilísima aceptación para el fin a que se encuentra destinado.

15 Los diversos modelos de asadores de pollos, hasta la fecha conocidos, presentaban varias dificultades, algunas de las cuales eran objeto de averías con sus consiguientes pérdidas de tiempo. Las más frecuentes eran debidas a lo complicado de su puesta en servicio, lo que traía
20 consigo, en algunas ocasiones, su funcionamiento en condiciones desfavorables. Igualmente los modelos hoy en uso, precisan instalaciones costosas y complicadas, siendo en algunos casos materialmente imposible.

25 Al objeto de subsanar los defectos precedentemente enunciados, el inventor que suscribe, ha ideado un asador de pollos, que reúne y posee las siguientes características y propiedades: simplicidad en su manejo; rapidez en su puesta en servicio; facilidad de obtención de la energía necesaria al aparato.

30 En el plano que se acompaña (de tamaño y forma reglamentarios: dos hojas de 31 x 42 cms.), se han representado a título de ejemplo, no limitativo, el asador de pollos, así como las distintas partes o elementos que lo integran, no reivindicándose tales representaciones, ya
35 que podrán ser fabricados y construídos a base de otros ti-



13
282438

pos o formas, siempre que se presten a ello y conserven la esencialidad del objeto a que nos referimos.

DESCRIPCIÓN

40 Los elementos o dispositivos accesorios del asador de pollos, de rayos infrarrojos, producidos mediante combustión de gas, objeto de la presente PATENTE DE INVENCIÓN, son los siguientes:

45 Un asador, propiamente dicho, y una bandeja recoge-aceites. Esta última es fácilmente desmontable, consistiendo únicamente en una extensión de aluminio, de forma cóncava, sin más misión que la de retener el aceite o grasa, con que se rocían los pollos durante su asado.

50 El asador, propiamente dicho, se compone de tres partes esenciales: bastidor, órganos motores y red de distribución de los gases combustibles.

El bastidor se compone de una serie de perfiles angulares metálicos, con corazas y embellecedores de dimensiones adecuadas a la capacidad de la máquina.

55 Los órganos motores tienen como misión la de generar el necesario movimiento circular, para que los pollos, ensartados en espadas, pasen con uniformidad bajo la acción de los rayos infrarrojos. Consta de un moto-reductor (M), cuyo movimiento, previamente calculado, se transmite a una rueda dentada (E) y al eje del torno (Ej). Solidario con
60 éste, va un engranaje (E₁), que transmite su movimiento circular a cierto número de ruedas dentadas (E₂), a las cuales van acopladas las espadas (S).

El gas combustible entra en el colector (Tc), de donde salen los diversos conductos (Td), que alimentan las



282438

65 placas catalíticas (Q), que generan los rayos infrarrojos. El sistema de distribución de los gases combustibles va provisto igualmente de las necesarias válvulas (V), que interrumpen o abren el paso del gas.

70 Para describir clara y suficientemente el asador de pollos, objeto de la presente PATENTE DE INVENCION, lo representamos en las Figuras consignadas en la adjuntas hojas de dibujos (de tamaño y forma reglamentarios), en la siguiente forma:

75 La Figura 1.- Es una sección longitudinal del asador de pollos, donde podemos apreciar el moto-reductor (M), el eje (Ej) solidario con el cual va el tambor porta-espaldas (s), cuyo movimiento circular es transmitido por los engranajes (E), (E₁) y (E₂), los conductos (Td), (Tc), la
80 válvula (V) y las placas catalíticas (Q).

La Figura 2.- Es una sección transversal del asador de pollos, pudiendo apreciar otra disposición de los elementos enunciados anteriormente.

85 La Figura 3.- Es una vista lateral del asador de pollos.

V A R I O S

Tanto los materiales, formas y disposiciones de los elementos, como del conjunto del objeto que constituye la presente PATENTE DE INVENCION, son susceptibles de
90 variación, siempre que este cambio no altere la esencialidad del objeto a que nos referimos y sobre el cual ha de recaer el presente registro.

Los términos en que queda redactada esta Memoria,

= 5 =

13 NOV 1904



282438

son cierto y fiel reflejo de lo que se pretende registrar como PATENTE DE INVENCION. Dichos términos habrán de ser tomados en sentido bien amplio, nunca limitativo.

El peticionario se reserva los derechos a obtener los oportunos registros complementarios (Certificados de Adición) al presente, por los perfeccionamientos que la práctica y explotación de este invento pueda aconsejarle en el futuro.

~~~~~



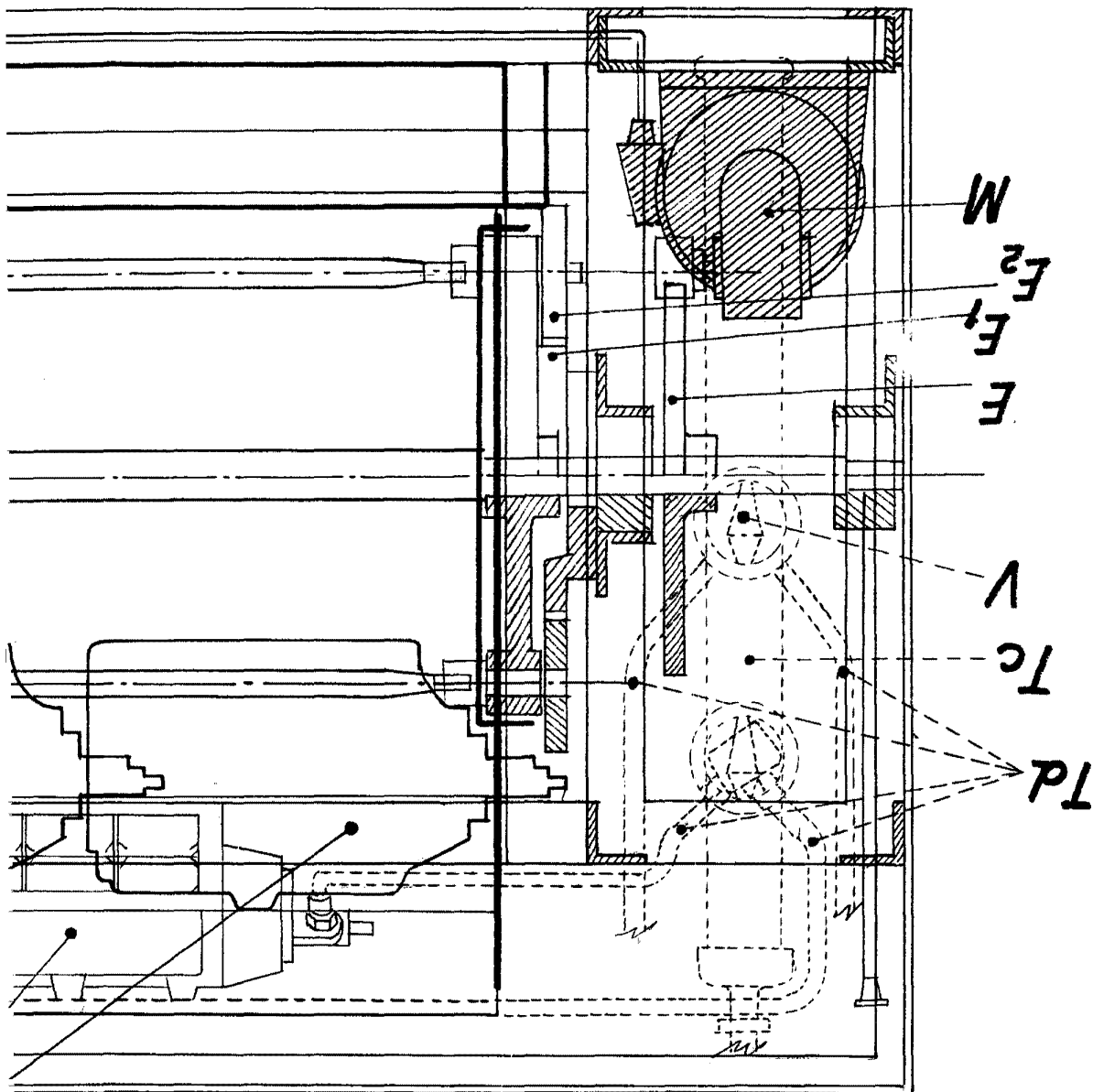
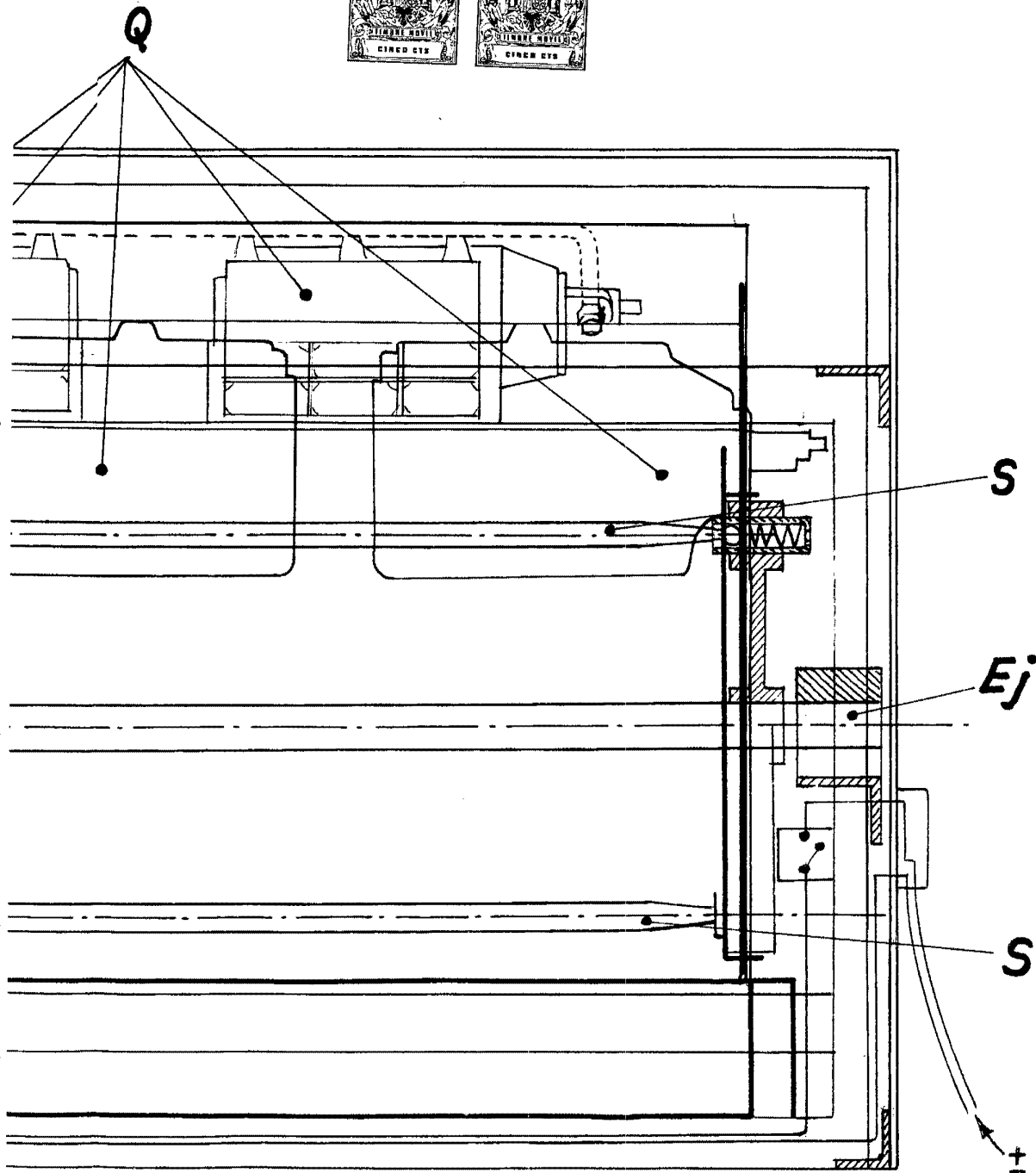


Fig. 1

282438

A. Fernandez Conzaga

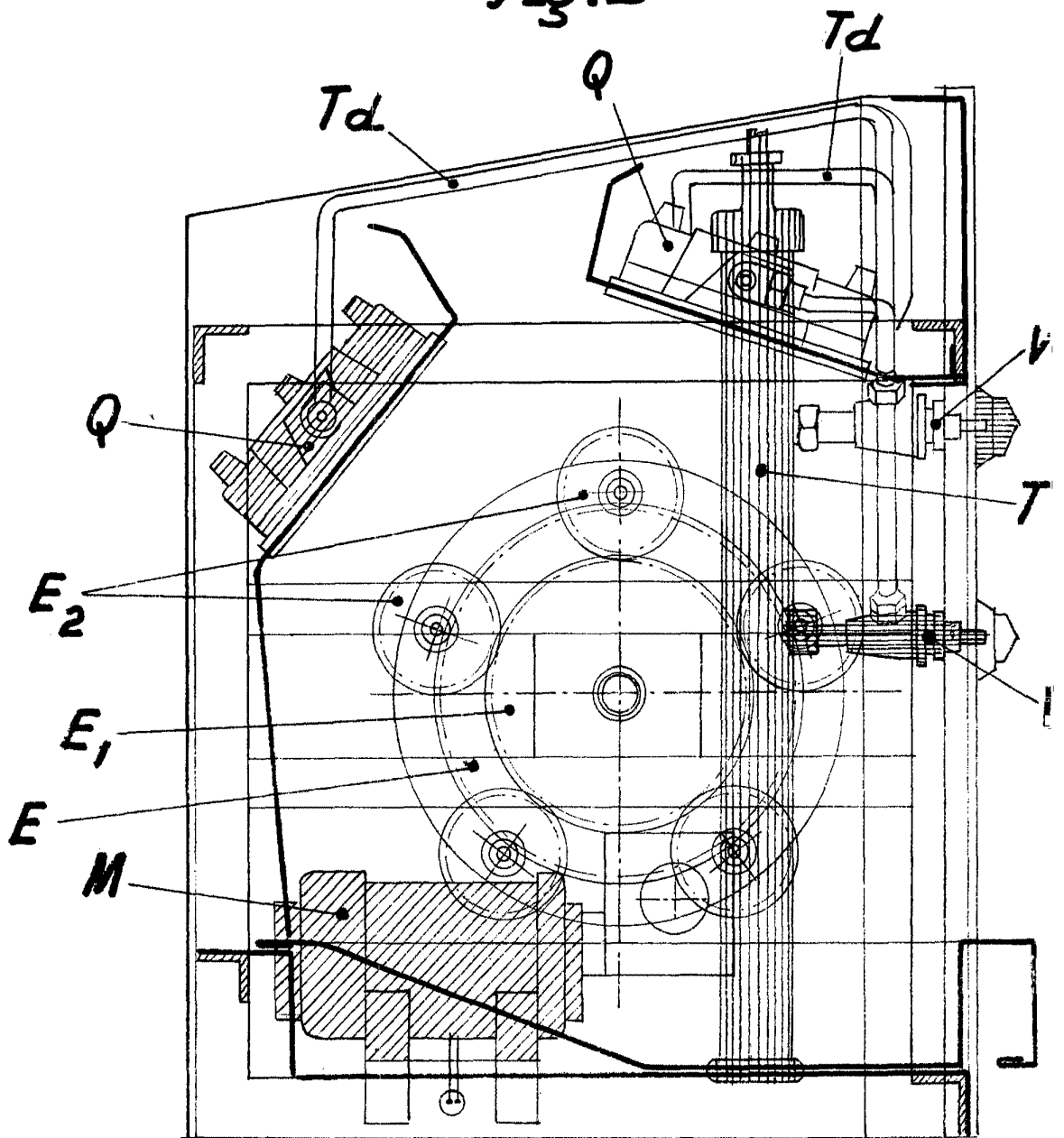
282438



Madrid, 13 NOV. 1952  
P. A. EL AGENTE OFICIAL DE LA  
PROPIEDAD INDUSTRIAL

Fd. Heliodoro Polo

Fig. 2



P. A. EL AGENTE OFICIAL DE LA PROPIEDAD INDUSTRIAL

Madrid, 13 NOV 1957

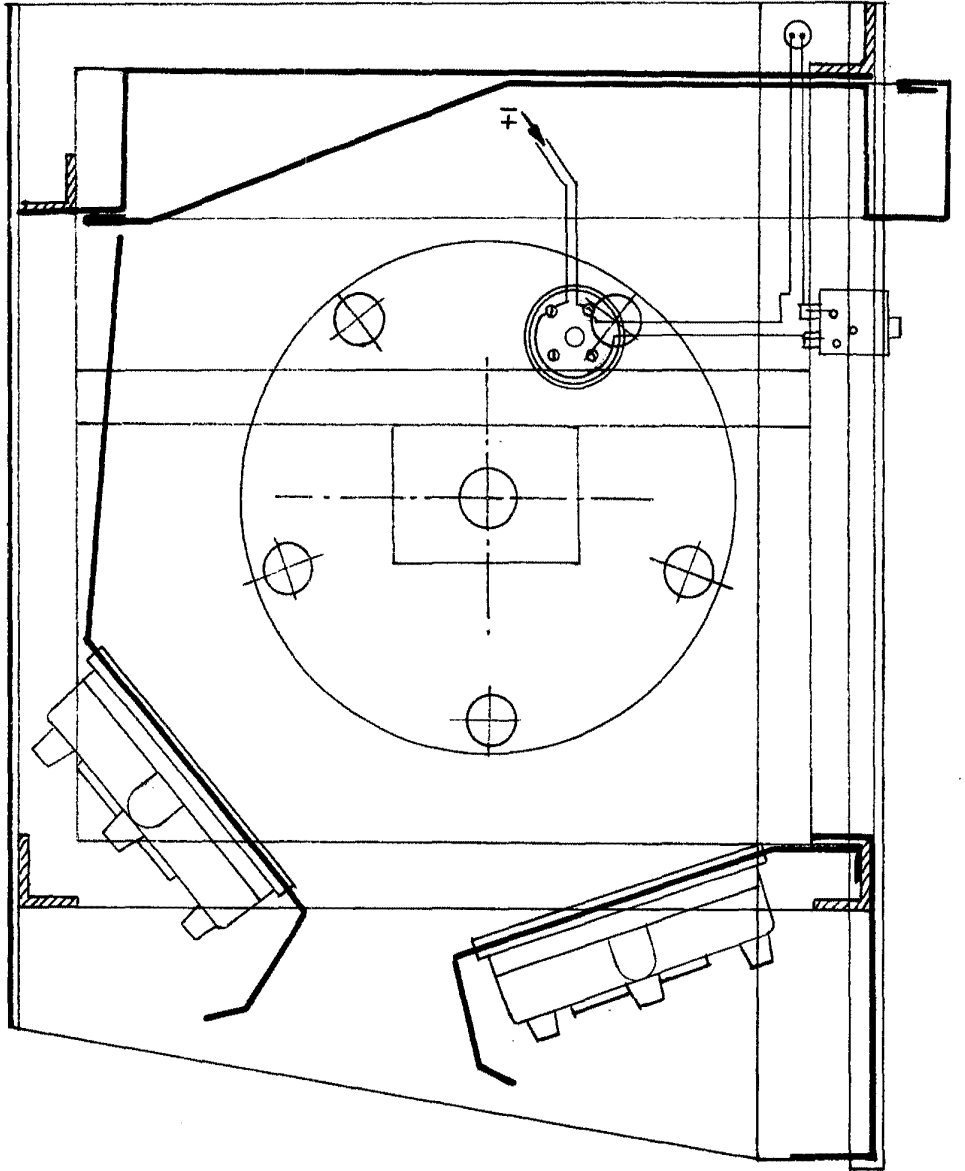


Fig. 3



Foja n.º 2 de 2 hojas

282438