

19 ES	11 NUMERO	10 Y
	21 282431	
	22 FECHA DE PRESENTACION	
	5-NOVIEMBRE-1984	



ESPAÑA

MODELO DE UTILIDAD

16 JUN. 1985

30 PRIORIDADES:	32 FECHA	33 PAIS
31 NUMERO		

47 FECHA DE PUBLICIDAD	51 CLASIFICACION INTERNACIONAL
	G09F 7/10

54 TITULO DE LA INVENCIÓN
DISPOSITIVO INDICADOR NUMERICO

71 SOLICITANTE (S)
D. MANUEL POMAR ESPINOSA

DOMICILIO DEL SOLICITANTE
MADRID, Conde de Peñalver 27

72 INVENTOR (ES)
D. MANUEL POMAR ESPINOSA

73 TITULAR (ES)

74 REPRESENTANTE
D. FERNANDO ALVAREZ LOPEZ Agente Oficial Propiedad Industrial

La presente memoria tiene por objeto describir las características y peculiaridades de un nuevo dispositivo, mediante el cual es posible la indicación numérica de cifras de varios dígitos, que pueden variarse fácilmente.

En cuantas ocasiones se precisa la indicación de una cifra o número, para que el público pueda observarlo y comprobarlo, por ejemplo el premiado cada día de sorteo en la Organización Nacional de Ciegos Españoles (ONCE) y en general en cualesquiera otra circunstancia tal como Lotería Nacional, premios de concursos de cualquier índole, quinielas, etc., se ha ce recomendable la utilización de un medio que ofrezca una cierta funcionabilidad, que sea económico de fabricar y que permita un cambio de dígitos rápido y sencillo.

Tales circunstancias concurren en el dispositivo propuesto, destinado a los fines interesados, y susceptible de ser instalado en multitud de lugares, por ejemplo los propios quioscos de venta de cupones de la ONCE, establecimientos que deseen colaborar en la información del número premiado cada día, como por ejemplo bares, etc...

En líneas generales, el dispositivo propuesto, está constituido por un cajeadado preferentemente de

cartón o similar, cubierto frontalmente con una pieza anterior rectangular, del mismo material, que posee una abertura a través de la que son visibles los números que se alinean respectivamente existentes en varias cintas, cuyo número, lógicamente, será el mismo que el de dígitos que deba contener la cifra a indicar, por ejemplo cuatro en el caso de la ONCE.

5

10

La fijación de estas cintas, cerradas sobre sí mismo, en el cajeadado que organiza la unidad, se verifica debido a que éste cuenta superiormente con una solapa que se sitúa tras la abertura de la pieza anterior, en la que existen tantas ranuras como cintas, que se alojan en ellas colgando por gravedad en el interior de la unidad.

15

20

En esta solapa, bajo cada una de las citadas ranuras, existen asimismo una especie de escotaduras, delimitadas por pequeñas pestañas proyectadas desde el borde, mediante las que se materializan pasillos, por los que deslizan unitariamente las cintas, que de este modo quedan posicionadas perfectamente.

El cajeadado, se fija a la pieza anterior debido a que de sus cuatro costados nacen sendas pestañas, que se vinculan a aquél por medios convencionales, por ejemplo adhesivos.

25

La antes mencionada solapa de la que penden las

cintas, pertenece, pues, al cajeadado, constituyéndose en prolongación de su lado superior.

Las particularidades y características más notables de la realización, mejor que a través de la explicación puramente literal realizada hasta aquí, se apreciarán por la que seguidamente se efectuará de los dibujos adjuntos, en los cuales, solo a título de ejemplo se representa una preferente forma de realización práctica no limitativa.

10 En dichos dibujos:

La figura 1 muestra el desarrollo del cajeadado mediante el que se organiza la unidad.

15 La figura 2 representa una vista frontal del dispositivo, en el que se aprecia la pieza anterior que lo cubre.

La figura 3 contiene una sección transversal de la misma unidad.

La figura 4 es una sección vertical del dispositivo.

20 La figura 5, finalmente, ilustra un detalle de una de las cintas cerrada sobre sí mismo, que contiene los dígitos mediante los que se forman las cifras a indicar.

25 Según se aprecia, la realización propuesta, está constituida mediante un cajeadado posterior 1 y una

cobertura frontal 2, ambos preferentemente de cartón, en cuya tapa existe una abertura 3 a través de la cual son visibles los números serigrafiados correlativamente en las cintas 4 alojadas en el interior, las cuales son naturalmente movibles digitalmente, desde la propia abertura 3, para permitir la formación de la cifra deseada.

Estas cintas 4, están montadas de manera que deslizan unitariamente por las ranuras 5, en las que respectivamente están introducidas y posicionadas perfectamente, por quedar inferiormente guiadas por las escotaduras que se forman entre las pequeñas pestañas 6, que una vez conformado el cajeadado, se proyectan desde la solapa 7 que contiene a éstas y a aquellas, y que nace del lado superior 8, semejante al 8' inferior, de igual anchura que los costados verticales 9 y 9', que se vinculan a aquellos, respectivamente, a través de las solapas extremas 10.

El conjunto del cajeadado se acopla en la parte posterior de la pieza frontal 2, por la presencia en los bordes de los costados 9-9', 8-8', de las pestañas longitudinales 11, que se fijan por medios convencionales, por ejemplo un adhesivo en la cara posterior de dicha pieza frontal 2.

Para facilitar su colgado, en la parte superior

del cajeadado puede disponerse una tira 12, provista de un orificio que permitirá su fijación en una escarpia o clavo.

5 La parte anterior de la pieza frontal 2, resulta muy adecuada para contener leyendas y/o dibujos de tipo publicitario, a la vez que, por supuesto, se indique en ella a qué corresponden los números indicados.

10 En definitiva, el Modelo que se preconiza consiste fundamentalmente en dos piezas troqueladas, que conforman el cajeadado y tantas cintas como dígitos sean precisos para la composición de la cifra o combinación deseada.

15 Descrita suficientemente en lo que precede la naturaleza del Modelo, así como el modo de llevarlo ventajosamente a la práctica y demostrado que constituye un positivo adelanto técnico en dispositivos indicadores numéricos, es por lo que se solicita registro de Modelo de Utilidad, por veinte años en España y provincias de Ultramar, haciendo expresamente constar que 20 las disposiciones anteriormente indicadas son susceptibles de modificaciones de detalle, en cuanto no alteren su principio fundamental, siendo lo que constituye la esencia del referido invento, lo que a continuación se especifica en las siguientes:

25

REIVINDICACIONES

1ª.- Dispositivo indicador numérico, que esencialmente se caracteriza por comprender un cajeadado consti
tuido por dos piezas troqueladas, la que conforma el
5 cajeadado propiamente dicho va adosada en la parte posterior de la que conforma una cobertura frontal, en la que existe una abertura rectangular a través de la que son visibles los dígitos serigrafiados correlativamente en cintas alojadas en el cajeadado, cuando los
10 mismos se sitúan formando una cifra con tantos dígitos como cintas existen y cuyas cintas están cerradas sobre sí mismo, respectivamente, con lo cual resultan continuas y deslizables digitalmente.

2ª.- Dispositivo indicador numérico, según aparato anterior, que esencialmente se caracteriza porque
15 las cintas están montadas de manera que circulan unitariamente por ranuras dispuestas en una solapa que nace del borde del lado superior de los cuatro que preferentemente conforman el cajeadado y en cuya solapa, además,
20 existe una desviación final ortogonal, sobre la que se proyectan sendas pequeñas pestañas, dispuestas de manera que entre cada dos de ellas correlativas, se materializa una escotadura, que posiciona cada una de las cintas continuas y las estabiliza en su emplazamiento.

25 3ª.- Dispositivo indicador numérico, según aparato

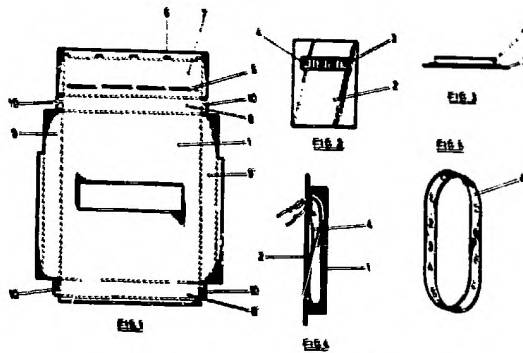
tados anteriores, que esencialmente se caracteriza porque dos de los lados opuestos de los que conforman el cajeadado, cuentan con sendas pestañas, que una vez montado el conjunto, se sitúan sobre los contiguos, fortaleciendo el cajeadado, que está fijado a la cobertura frontal, debido a contar en los lados verticales y en el horizontal inferior, con sendas pestañas longitudinales, que se fijan a la citada cobertura frontal.

La presente solicitud de registro de Modelo de Utilidad, debe recaer sobre:

4.- DISPOSITIVO INDICADOR NUMERICCO.

Todo ello según queda sustancialmente descrito en la presente memoria y reivindicaciones, la cual consta de ocho hojas foliadas y escritas a máquina por una sola de sus caras, y representada por el adjunto dibujo para los fines especificados.

MADRID, 5 NOV. 1984
EL AGENTE OFICIAL
FERNANDO ALVAREZ

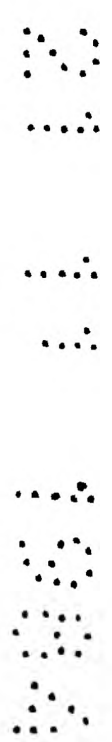


ESCALA VARIABLE

MADRID, 5-NOVIEMBRE-1984

EL AGENTE OFICIAL

FERNANDO ALVAREZ



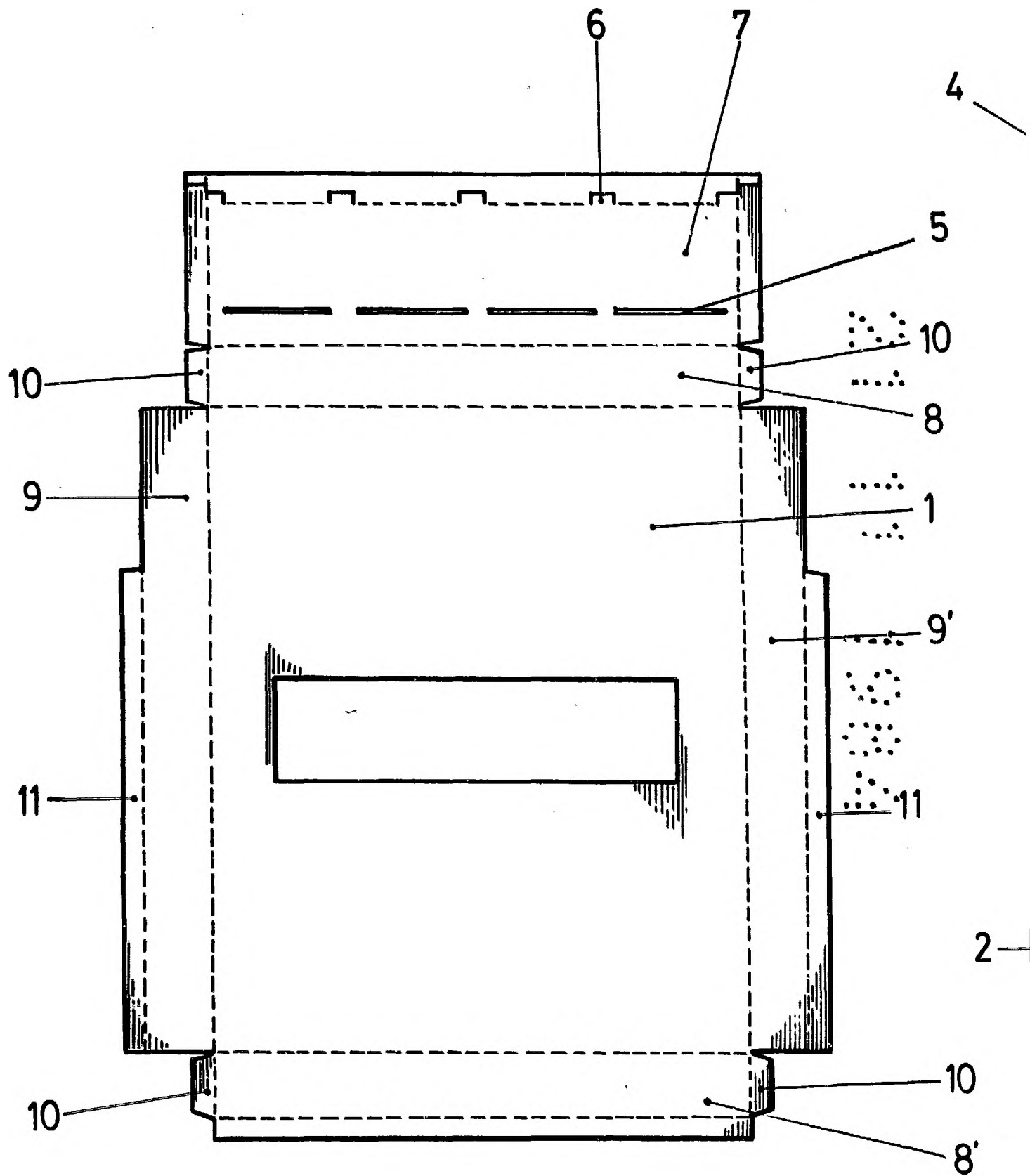


FIG.1

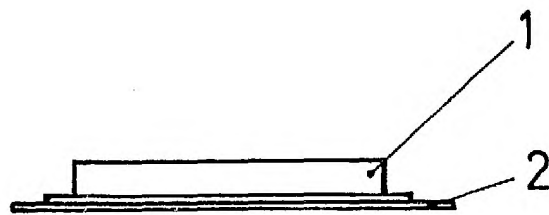
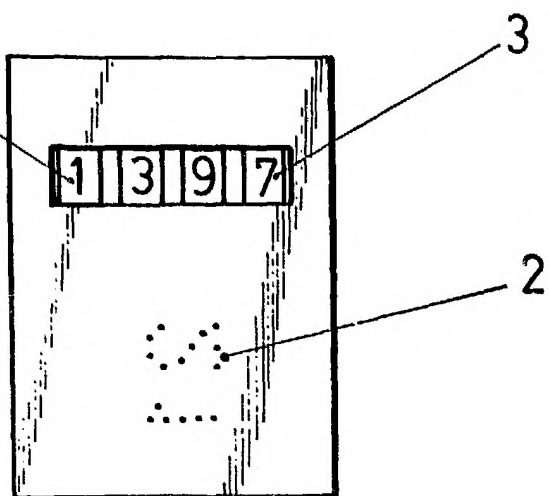
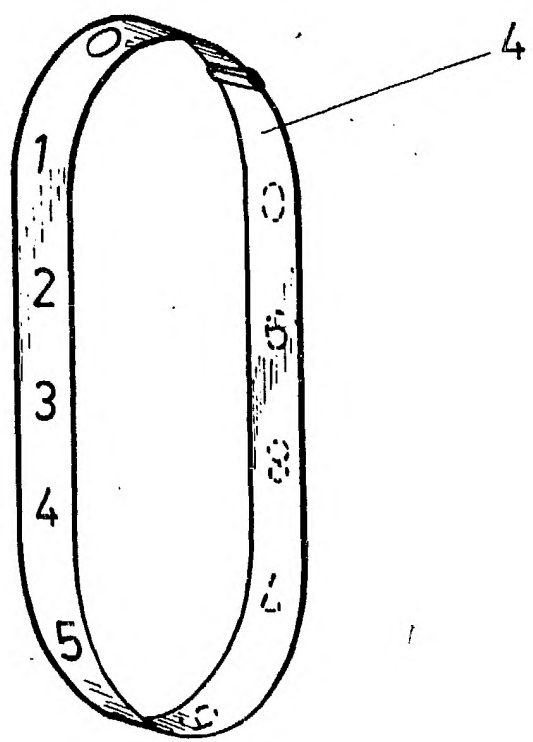
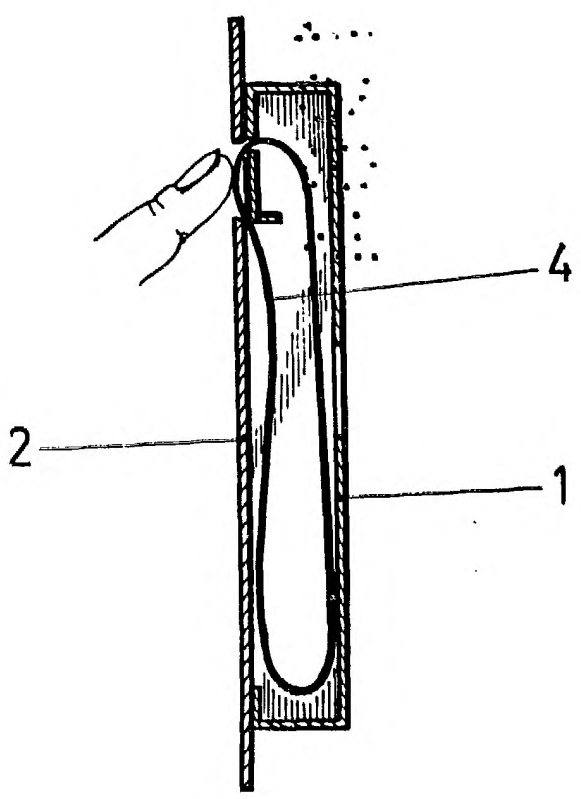


FIG. 5



MADRID, 5-NOVIEMBRE-1984
EL AGENTE OFICIAL
FERNANDO ALVAREZ