

19 ES	11	NUMERO	282430	10 Y
	21			
	22	FECHA DE PRESENTACION		
			- 5 NOV 1984	



ESPAÑA

MODELO DE UTILIDAD

1 - MAR. 1986

30 PRIORIDADES:	32 FECHA	33 PAIS
31 NUMERO		

47 FECHA DE PUBLICIDAD	51 CLASIFICACION INTERNACIONAL
	G01G 1/10

54 TITULO DE LA INVENCION

BASCULA DE BALANCIN PERFECCIONADA

71 SOLICITANTE (S)

D. MANUEL NASSARRE RUBIO

DOMICILIO DEL SOLICITANTE

28003 MADRID, Rios Rosas, 1

72 INVENTOR (ES)

73 TITULAR (ES)

El mismo solicitante

74 REPRESENTANTE

D. JOSE LAHIDALGA RODRIGUEZ

La invención a que se refiere la presente memoria, constituye una novedad industrial con características y ventajas que la hacen merecedora del privilegio de explotación exclusiva que por ella se solicita, de acuerdo con las prescripciones del Estatuto vigente sobre Propiedad Industrial de 26 de Julio de 1.929, texto refundido, publicado el 30 de Abril de 1.930.

El presente registro de Modelo de Utilidad concierne, como su enunciado indica, a una báscula balancín perfeccionada, de acuerdo con la descripción detallada que de la misma se realiza, debiendo interpretarse siempre este concepto en su más amplio sentido y nunca en limitativo.

Para la debida comprensión de este objeto, se adjunta a la presente memoria descriptiva una hoja de planos en la que, a título de ejemplo, se representan todas y cada una de las partes que lo forman y relación que guardan entre sí.

En dicha hoja de planos, que representa una vista en perspectiva de la báscula cuyo registro se preconiza, se aprecian las siguientes referencias:

1.- Soportes en número de dos, iguales entre sí en su estructura y dimensiones con separación paralela dispuestos en posición coplanaria.

Según se aprecia en el plano anexo, este par de soportes básicos, son de posición curva en graduación circunferencial, con lo cual se determina la formación eventual de distintos puntos de apoyo que corresponden al fulcro eventual, habida cuenta de que esta báscula está basada en una palanca del primer grado, en la cual la potencia, punto de apoyo y resistencia están relacionados íntimamente, por cuya razón son totalmente eliminados cualquier tipo de mecanismos, siendo de una construcción simple y económica, radicando en ello la principal característica de este peso, así como su precisión.

2.- Platillo pesador previsto en la parte superior de uno de los extremos y apoyado convenientemente sobre unos resaltes adecuados, siendo dicho platillo desmontable y ajustable por unas muescas que con este fin presentan sendas guías inferiores y paralelas.

3.- Rodillos de contrapeso, iguales entre sí, incluidos en cada brazo -1- y en la parte anterior correspondiente al punto de resistencia.

Estos rodillos presentan un contrapeso técnicamente calculado para asegurar el efecto de recuperación a la posición cero inicial, una vez que del platillo -2- ha sido retirada la materia a pesar.

4.- Bielas de unión de ambos rodillos o análogos de lastre -4- y que solidarizan al par de soportes -1- en colaboración con los medios de regulación del plato pesador -2-.

5.- Ranura longitudinal practicada en la parte central de uno de los soportes -1-.

Esta acanaladura tiene por finalidad el alojamiento y deslizamiento de un cuerpo esférico indicador del pesaje.

6.- Bola referida, alojada en el canal -5-, estando a tal fin relacionados su ancho y diámetro y que se desplaza libremente al variarse de posición los brazos -1-, una vez colocada la carga a pesar en el platillo -2-.

Al detenerse el cuerpo -1- por efecto del balanceo y de la presión gravitatoria en el plato -2-, la bola -6- se detiene registrando con la máxima precisión el peso marcado en una escala graduada previsto en un lateral superior del soporte correspondiente.

Esta báscula podrá fabricarse en cualquier clase de material apropiado y en las formas y dimensiones más convenientes, no existiendo sobre el particular ninguna limitación.

Hecha la descripción precedente, es preciso añadir que los detalles de realización de la idea expuesta pueden variar, sin que por ello cambie la esencia de la invención, que es la que se desprende de los párrafos que anteceden y se reivindica en la siguiente

**N O T A**

En resumen: El Modelo de Utilidad que se solicita, recaerá sobre las siguientes

REIVINDICACIONES

5 10 15 20 25

18.- Báscula de balancín perfeccionada, caracterizada esencialmente porque comprende la disposición de sendos soportes, estructuralmente iguales entre sí en su forma y dimensiones, cuyo plano superior e inferior es curvo en igual graduación y determina la posibilidad de desplazamiento superior e inferior en relación con el efecto de pesaje, llevando ambos brazos de soporte en su parte anterior e interior unos contrapesos que establecen la micronivelación del aparato en la posición inoperante, y los que van unidos entre sí por una biela o análogo que facilita su acción sincrónica.

15 20 25

29.- Báscula de balancín perfeccionada, según la anterior reivindicación, caracterizada esencialmente porque los referidos soportes soportan en su parte posterior y superior unas bases niveladas que actúan de medio de retención del platillo de pesaje y a tal fin existen unas sujeciones de ajuste transversales en la parte inferior del referido platillo, el que es de efecto desmontable y su peso específico está calculado con el propio de la estructura para asegurar la exactitud.

20 25

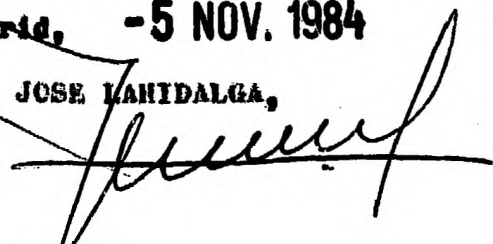
38.- Báscula de balancín perfeccionada, según las anteriores reivindicaciones, caracterizada esencialmente porque en el plano superior curvo del soporte anterior está dispuesta una escala graduada de tipo convencional que se desplaza paralelamente y a lo largo de una ranura curvada, que presenta dicho soporte anterior y en cuyo surco se desplaza un cuerpo esférico de reducidas dimensiones que se posiciona en cualquier punto de su recorrido en relación con la inclinación de los soportes, registrando este fiel el peso exacto recogido por el platillo descrito.

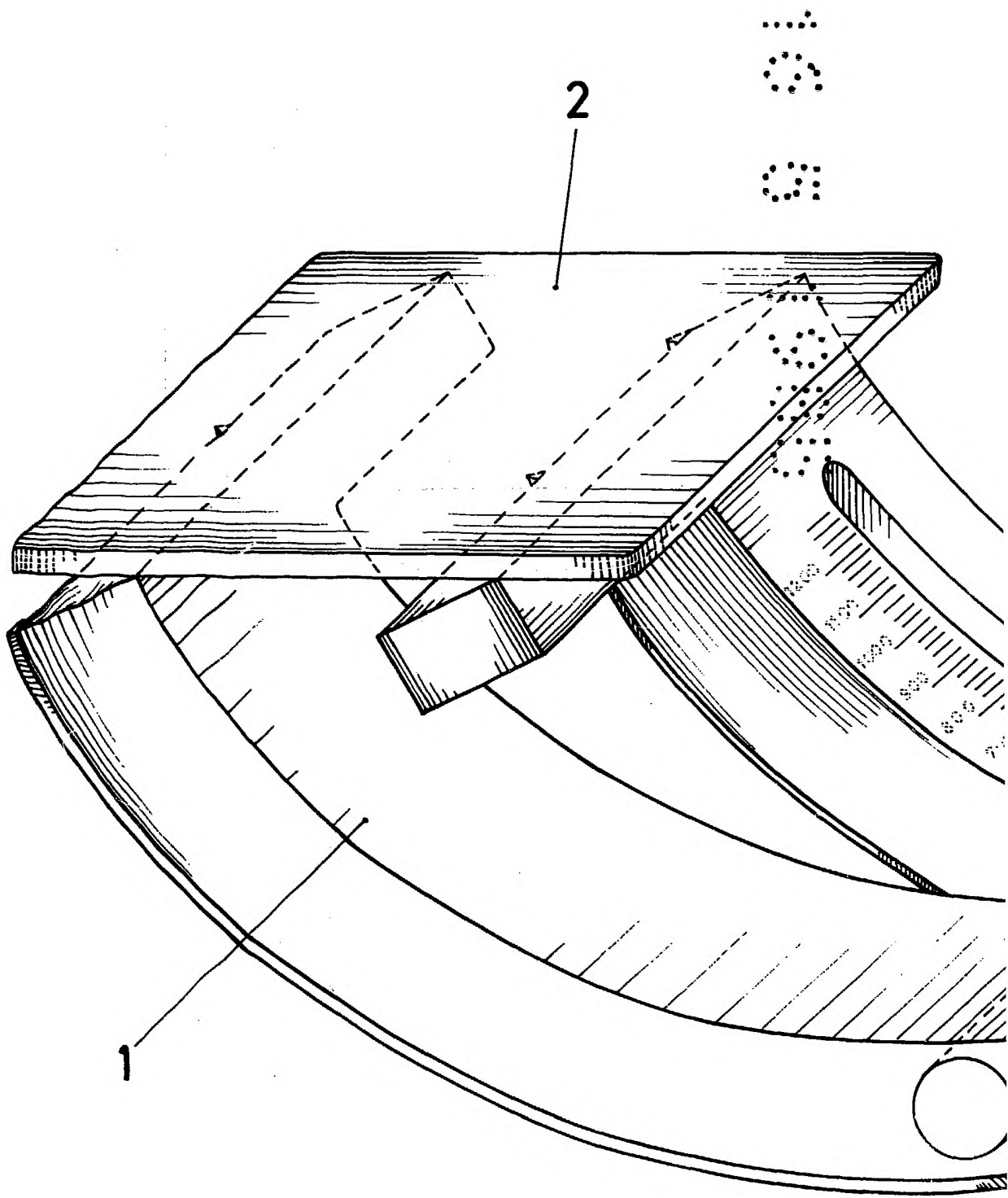
48.- BÁSCULA DE BALANCIN PERFECCIONADA.

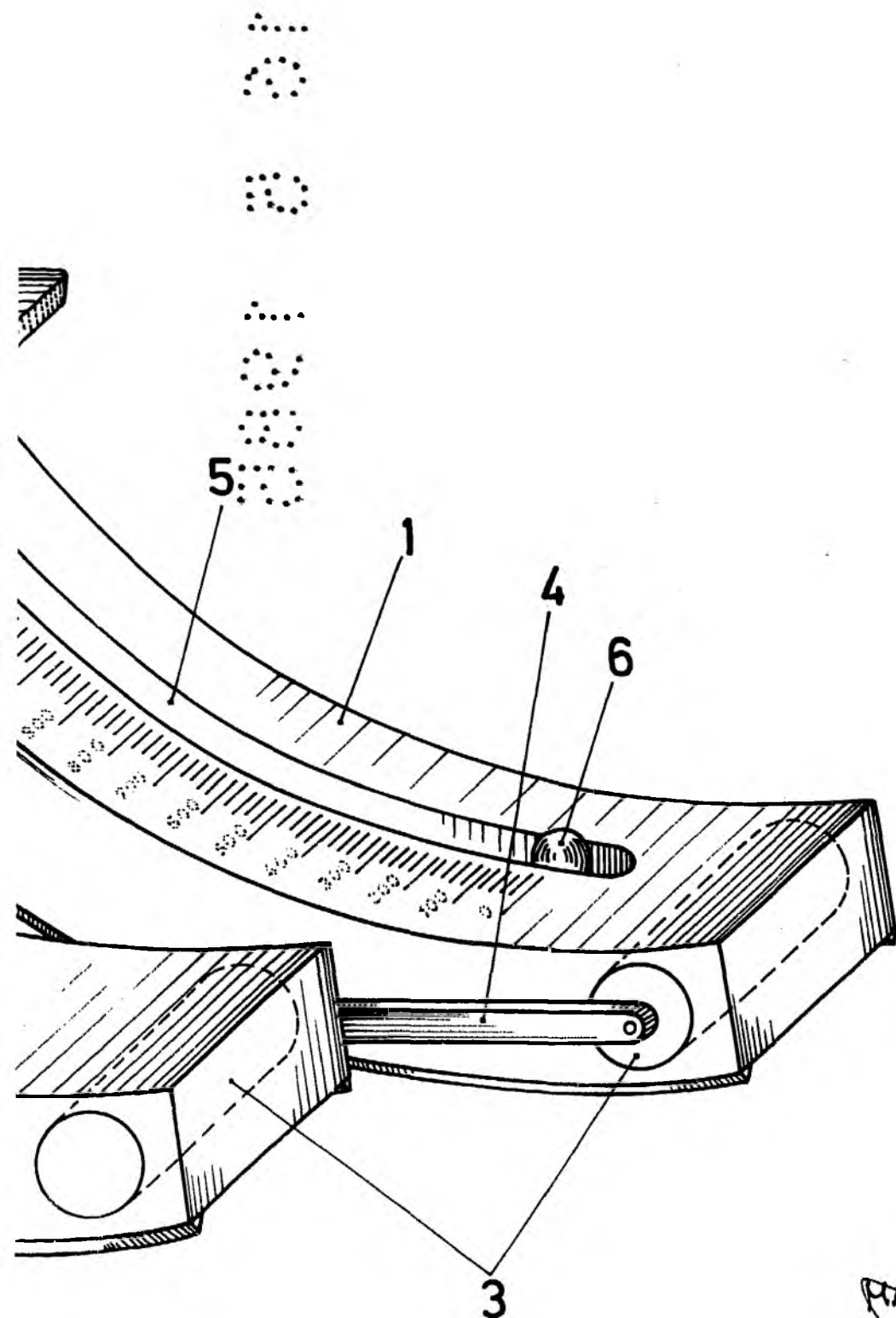
Todo ello tal y como se describe en la presente memoria, que consta de cuatro páginas escritas a máquina y dibujos que se acompañan.

Madrid, -5 NOV. 1984

JOSE LANIDALGA,







MADRID, -5 NOV. 1984

JOSE LAHIDALGA