



19 ES	11 NUMERO	10 Y
	21 282.408	
	23 FECHA DE PRESENTACION	
	31 Octubre 1.984	

MODELO DE UTILIDAD

16 MAYO 1985

30 PRIORIDADES		32 FECHA		33 PAIS	
31 NUMERO					
47 FECHA DE PUBLICIDAD			51 CLASIFICACION INTERNACIONAL		
			AGIF 5/01		
54 TITULO DE LA INVENCIÓN					
FERULA POSTURAL DE MIEMBRO SUPERIOR ANTIPRONACION					
71 SOLICITANTE (S)					
D. JOSE BERNARDO NOBLEJAS PEREZ					
DOMICILIO DEL SOLICITANTE					
Félix Pizcueta 10 - 46002 VALENCIA					
72 INVENTOR (ES)					
73 TITULAR (ES)					
74 REPRESENTANTE					
D. BERNARDO UNGRIA GOIBURU 308/5					

1

El Estatuto vigente sobre Propiedad Industrial, de 26 de julio de 1.929, en su texto refundido publicado el 30 de abril de 1.930, establece los caracteres de patentabilidad de las invenciones de tipo industrial que tienen por objeto obtener ventajas sobre lo ya conocido, admitiéndose por consiguiente como patentables, las nuevas máquinas, aparatos, instrumentos, procesos de fabricación, etc. La amplitud de conceptos previstos como patentables, ha llevado al legislador a aclarar (Artº.46) que la enumeración contenida en dicho cuerpo legal es puramente enunciativa y no limitativa, haciéndola extensiva incluso a los descubrimientos de tipo científico (Artº 47).

5

10

15

El Decreto de 26 de Diciembre de 1.947, recogiendo la Orden de 18 de noviembre de 1.935, confirma el criterio legal de que también serán patentables los instrumentos, objetos, o partes de los mismos, que aporten a la función a que son destinados, un beneficio o efecto nuevo, y en definitiva que constituye una mejora sustancial sobre lo anteriormente conocido.

20

25

30

Pues bién, a tenor de lo expuesto, y en base al articulado que recoge los conceptos expresados, debe considerarse, que la invención a que se refiere la presente memoria, constituye una novedad industrial, con características y ventajas que la hacen merecedora del privilegio de explotación exclusiva que por ella se solicita, premiado así los méritos de quién aporta a la industria del país una mejora efectiva y precisamente comprendida entre las enunciadas por la Ley como patentables. (Arts. 46 y 47 en relación con el 171, en su nueva redacción afectada por la Orden de 18 de noviembre de 1.935).

1

La presente invención por la cual se solicita el privilegio de modelo de utilidad, según se indica en el enunciado de esta memoria descriptiva, consiste en una férula postural de miembro superior antipronación.

5

El objeto de la invención es aportar a la industria y al público consumidor en general, un nuevo sistema de férula para el miembro superior, cuya constitución especial determina que el antebrazo quede inmovilizado en una postura determinada, evitando que este realice un movimiento de pronación, es decir se elimina la posibilidad de que el antebrazo gire de fuera a dentro, quedando la palma de la mano mirando hacia el suelo.

10

15

Para esta finalidad la férula postural se caracteriza por el hecho de estar constituida por una base de soporte, provista de tirantes de anclaje sobre una superficie de apoyo, de cuya base sobresalen superiormente tres relieves verticales situados en disposición triangular con espacios de separación suficiente para formar un paso ajustado para el antebrazo y muñeca de manera que la mano del miembro quede abrazando a uno de los salientes en posición funcional.

20

Para este fin dicho saliente está conformado anatómicamente, hallándose provista la base superiormente de tirantes de amarre del miembro en dicha posición funcional.

25

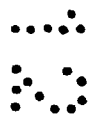
Para ayudar a la comprensión de la idea expuesta se acompaña a la presente memoria descriptiva, como parte integrante de la misma, un juego de dibujos en los cuales se ha representado el objeto de la invención, sin que deba entenderse que la representación gráfica aludida constituya una limitación de las características peculiares de esta solicitud.

30

La figura primera representa un alzado lateral de -

1 la férula vista según una sección longitudinal.

En ella se observa que esta constituida por una base de la que sobresalen unos salientes troncocónicos, entre las que se determinan unos pasos para la posición del antebrazo, presentando uno de los salientes una forma anatómica para ser abrazado por la mano del miembro a inmovilizar. La base presenta inferiormente unos tirantes de enclaje para asociarla a una superficie de apoyo.



10 La figura segunda representa una vista en planta de la férula. En ella se observa que los salientes se encuentran ventajosamente dispuestos en disposición triangular, de terminando dos de ellos el paso para situar el antebrazo, mientras que el tercer saliente presenta una forma anatómica para ser abrazado por la mano, cuyo dedo pulgar descansará sobre la prominencia anatómica. Asimismo se observa en la base una serie de ranuras para el paso de unos tirantes de amarre del miembro en dicha posición funcional.



20 Una vez descritas la figuras que integran el juego de dibujos vamos a enumerar los distintos elementos que constituyen el objeto de la memoria.

La férula queda constituida por una base soporte (1) que vá provista de unos tirantes (2) previstos para el anclaje del conjunto a una superficie de apoyo.

25 De dicha base sobresalen tres salientes troncocónicos (3), (4) y (5) en disposición tal que ocupan los vértices de un triángulo, determinándose entre los citados salientes los pasos (6), (7) y (8), quedando cubierta la base y los salientes de un material esponjoso o mullido (9).

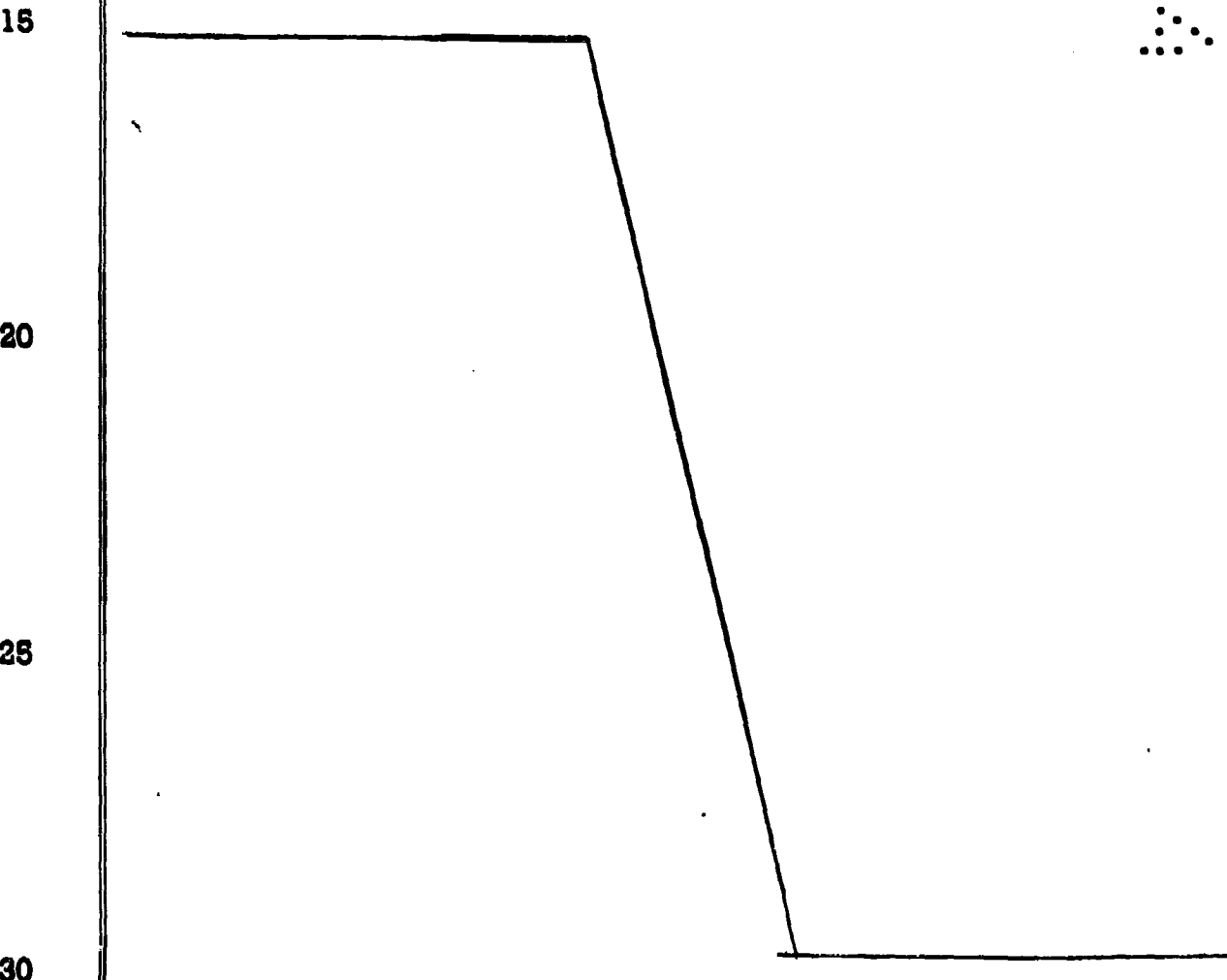
30 El saliente (5) presenta una configuración anatómica

1 ca (10) prevista para que la mano del miembro abrace al cita
do saliente.

5 Asimismo la base presenta una serie de ranuras (11)
(12) y (13) por donde sobresalen unos tirantes (14), (15) y -
(16) para el amarre del miembro.

10 Todo ello está dispuesto de forma que el pas^o (6)
determinado entre los salientes (3) y (4), determine un pa-
so ajustado para el antebrazo y muñeca del usuario, quedando
la mano abrazando al saliente (5), cuyo dedo pulgar descansa
rá sobre la prominencia anatómica (10).

15 En dicha posición se amarrará al antebrazo median-
te los tirantes (14), (15) y (16) inmovilizándolo en esta pos
tura de antipronación, de manera que el antebrazo no podrá
girar de fuera a dentro.



20

25

30

1 Hecha la descripción a que se refiere la memoria
que antecede, es preciso insistir en que los detalles de -
realización de la idea expuesta, pueden variar, es decir, -
que pueden sufrir pequeñas alteraciones, basadas siempre -
8 en los principios fundamentales de la idea, que son ^{en} ^{su} ^{es} ^{sen} ^{cia} los que quedan reflejados en los párrafos de la ^{des} ^{crip} ^{ción} hecha. En efecto, el Artículo 48 del Estatuto vigente sobre Propiedad Industrial, establece como no patentables, en su apartado tercero, "los cambios de forma, ^{dimen} ^{sio} ^{nes} ^{propor} ^{ciones} y materias de un objeto ya patentado" fijando así el criterio del legislador en el sentido de que ^{paten} ^{tada} una idea que pueda dar lugar a una realidad ^{prácti} ^{ca} e industrializable, nadie podrá apoyarse en ella para ^{pre} ^{texto} de haber introducido ligeras modificaciones, ^{pre} ^{sentarla} como nueva y propia.

Este principio, en cuanto al alcance de la protec-
ción del objeto patentado se refiere, se halla confirmado
por numerosas Sentencias del Tribunal Supremo, y entre ---
ellas, como más determinantes, en las de fecha 16 de octu-
20 bre de 1954, 23 de enero 1959, 20 de marzo 1964 y otras.

Establecido el concepto expresado, en cuanto a -
la amplitud que debe darse a la protección solicitada, se
redacta a continuación la Nota de Reivindicaciones, de ---
acuerdo con lo que se establece en el último párrafo del -
25 apartado tercero del artículo 100 de la Ley, sintetizando
así las novedades que se desean reivindicar:

NOTA DE REIVINDICACIONES

En resumen, el privilegio de explotación exclusi-
va que se solicita, recaerá sobre las reivindicaciones si-
30 guientes:

1

5

10

15

20

25

30

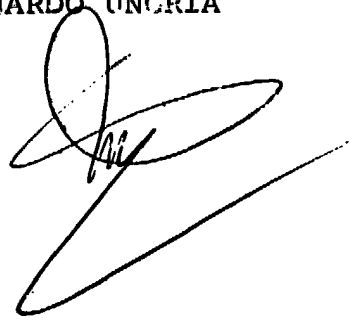
1.- FERULA POSTURAL DE MIEMBRO SUPERIOR ANTIPRONACION, caracterizada esencialmente por el hecho de estar constituida de una base de soporte, provista de tirantes de anclaje sobre una superficie de apoyo, de cuya base sobrasalen superiormente tres relieves verticales situados en disposición triangular con espacios de separación suficientes para formar un paso ajustado para el antebrazo y muñeca de manera que la mano del miembro quede abrazando a uno de los salientes en posición funcional, para cuyo fin dicho saliente está conformado, anatomicamente, hallándose provista la base superiormente de tirantes de amarre del miembro en dicha posición funcional.

2.- Se reivindica por último como objeto sobre el que ha de recaer el modelo de utilidad que se solicita. FERULA POSTURAL DE MIEMBRO SUPERIOR ANTIPRONACION.

Todo conforme queda descrito y reivindicado en la presente memoria descriptiva que consta de siete páginas mecanografiadas y dibujos adjuntos.

Madrid, 31 Octubre de 1.984

BERNARDO UNCRIA
P. P.



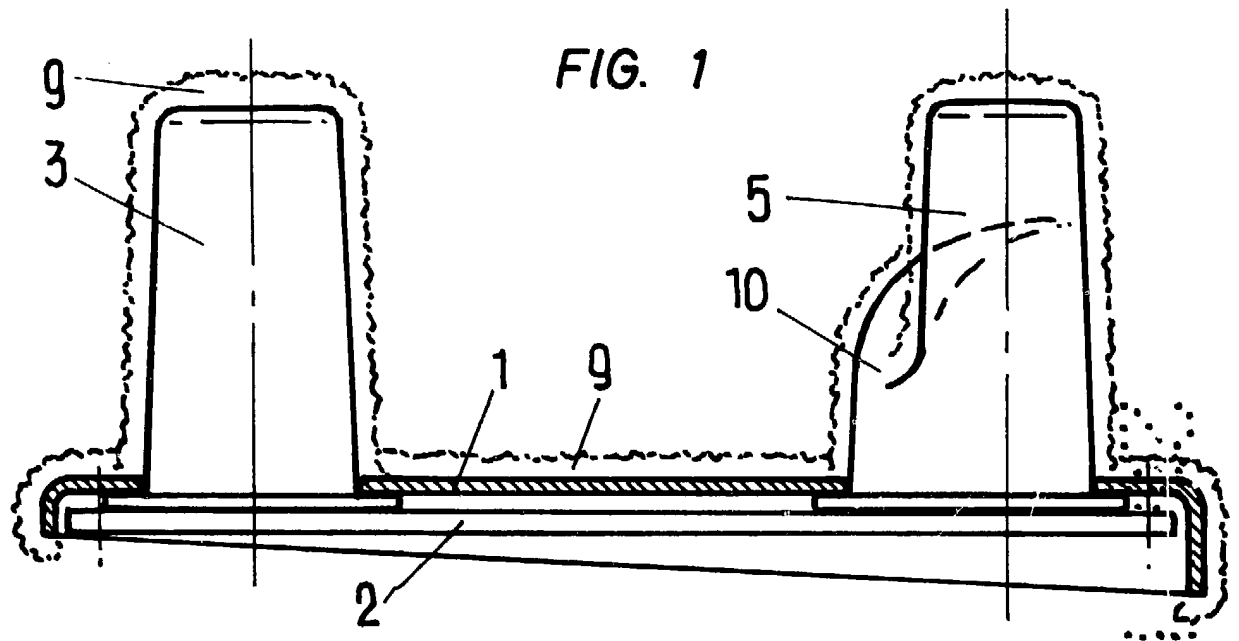
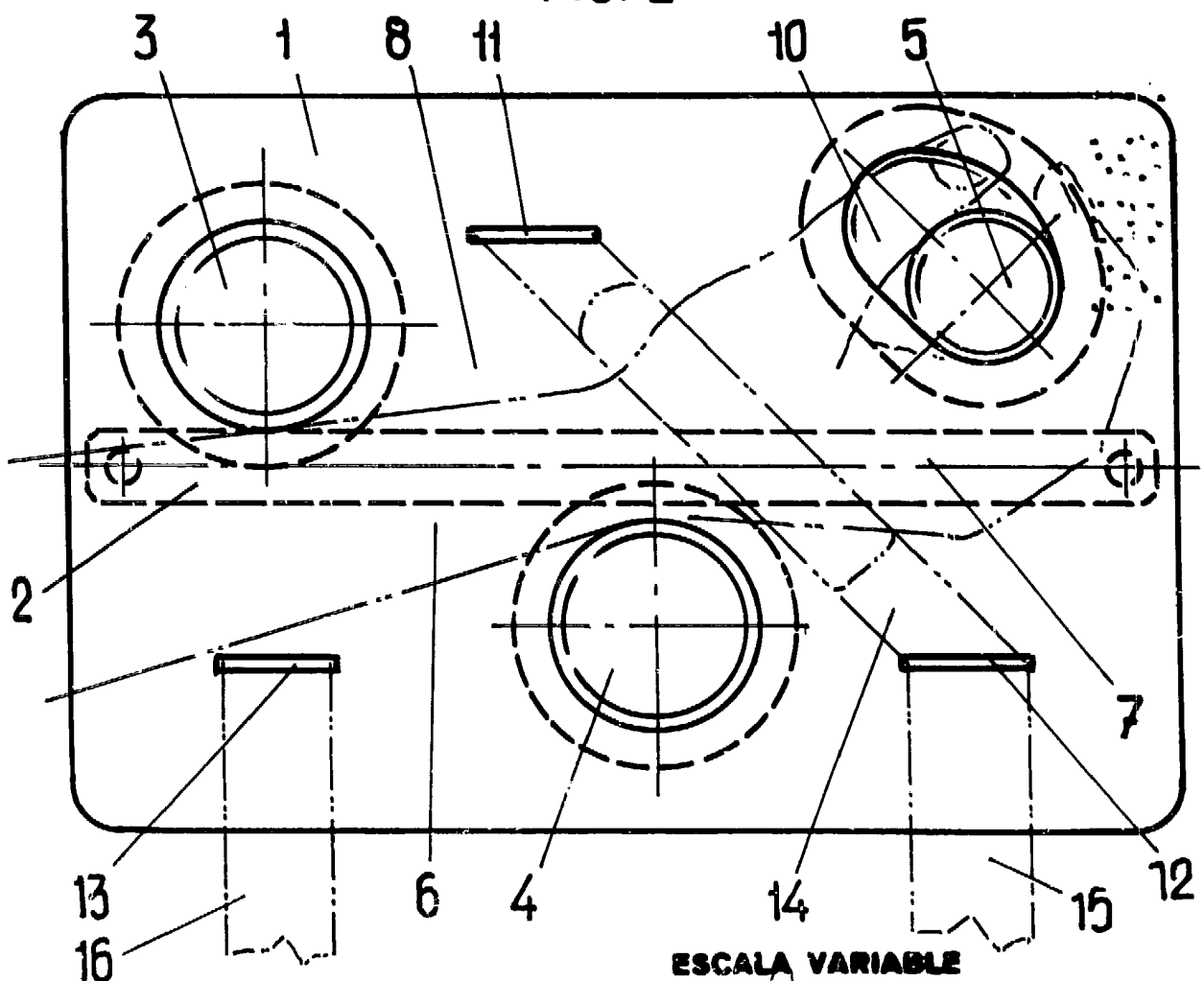


FIG. 2



ESCALA VARIABLE

Madrid, 31 de Octubre de 1984

BERNARDO UMBRIA

P. P.