



ESPAÑA

(10) ES (11) (12) (13) Y	NUMERO 282406
	FECHA DE PRESENTACION 31 Octubre 1984

MODELO DE UTILIDAD

1- SET. 1985

(30) PRIORIDADES:	(31) NUMERO	(32) FECHA	(33) PAIS
-------------------	-------------	------------	-----------

(47) FECHA DE PUBLICIDAD	(51) CLASIFICACION INTERNACIONAL A61B 1/00
--------------------------	---

(54) TITULO DE LA INVENCIÓN "CEPILLO CITOLOGICO PERFECCIONADO"
---	----------------

(71) SOLICITANTE (S) NOVEDADES MEDICO-QUIRURGICAS, S.A.
--	----------------

DOMICILIO DEL SOLICITANTE Fernando el Católico, 74 - VALENCIA 46008
--	-------

(72) INVENTOR (ES)
--------------------	----------------

(73) TITULAR (ES)
-------------------	-------

(74) REPRESENTANTE D. BERNARDO UNGRIA GOIBURU - 308/5	
--	--

1 El Estatuto vigente sobre Propiedad Industrial,
de 26 de julio de 1.929, en su texto refundido publicado
el 30 de abril de 1.930, establece los caracteres de paten
5 tabilidad de las invenciones de tipo industrial que tienen
por objeto obtener ventajas sobre lo ya conocido, admitien
do por consiguiente como patentables, las nuevas máquinas,
aparatos, instrumentos, procesos de fabricación, etc. La -
amplitud de conceptos previstos como patentables, ha lleva
do al legislador a aclarar (Artº.46) que la enumeración -
10 contenida en dicho cuerpo legal es puramente enunciativa
y no limitativa, haciéndola extensiva incluso a los descu
brimientos de tipo científico (Artº 47).

El Decreto de 26 de Diciembre de 1.947, recogien
do la Orden de 18 de noviembre de 1.935, confirma el críte
15 rio legal de que también serán patentables los instrumen
tos, objetos, o partes de los mismos, que aporten a la --
función a que son destinados, un beneficio o efecto nuevo,
y en definitiva que constituye una mejora sustancial sobre
lo anteriormente conocido.

20 Pues bien, a tenor de lo expuesto, y en base al
articulado que recoge los conceptos expresados, debe consi
derarse, que la invención a que se refiere la presenta me
moria, constituye una novedad industrial, con característi
cas y ventajas que la hacen merecedora del privilegio de
25 explotación exclusiva que por ella se solicita, premiado
así los méritos de quién aporta a la industria del país u
na mejora efectiva y precisamente comprendida entre las -
enunciadas por la Ley como patentables. (Arts. 46 y 47 en
relación con el 171, en su nueva redacción afectada por la
30 Orden de 18 de noviembre de 1.935).

1 El modelo de utilidad cuyo privilegio se solicita, según indica en el enunciado de esta memoria descriptiva, con siste en un cepillo citológico perfeccionado.

5 La finalidad de esta invención es aportar un efecto nuevo a un tipo de cepillo citológico ya conocido en el mercado y que está conformado ventajosamente por un alambre-soporte entre cuyos arrollamientos quedan prendidas las cerdas en posición diametral, formando haces de longitud decreciente hacia el extremo, de manera que configura un cepillo-
10 de forma troncocónica y en el que una porción de alambre - - exento de cerdas queda introducido a presión en un cuerpo tubular flexible que actúa como mango.

15 En este tipo de cepillos, se ha previsto sobre el mango, un tubo desplazable a voluntad para cubrir las cerdas, a efectos de actuar como cobertura para facilitar la introducción del cepillo en el útero de la paciente y como protección de las muestras después de efectuada la toma.

20 La presente invención perfecciona el sistema de -- constitución de este tipo de cepillos, aportando una característica esencial determinada por el hecho de que el cuerpo -- tubular flexible o mango, presenta un tope periférico que en el desplazamiento del tubo exterior constituye elemento limitador de dicho desplazamiento, al tiempo que permite la visua lización de las posiciones relativas del tubo respecto del ce pillo, en el curso de su introducción, toma de muestras y ex tracción.

25 Para ayudar a la comprensión de la idea expuesta se acompaña a la presente memoria descriptiva, como parte integran te de la misma, un juego de dibujos en los cuales se ha repre sentado el objeto de la invención, sin que deba entenderse --
30

1 que la representación gráfica aludida constituya una limita-
ción de las características peculiares de esta solicitud.

5 La figura primera representa una vista en alzado la-
teral de cepillo citológico, cuyo cuerpo tubular desplazable
está cubriendo las cerdas del cepillo.

En ella se observa el alambre soporte de las cerdas
introducidas en la cavidad axial del mango y cuyo extremo-
opuesto está ventajosamente cubierto por una gota de laca.---
En el extremo inferior del mango se observa un tope, provis-
to de pa'illas radiales, el cual hace de limitador del des-
plazamineto del tubo telescópico montado sobre el mango.

15 La figura segunda representa una vista en alzado -
lateral del cepillo con el tubo desplazable haciendo tope --
con el limitador inferior del mango. Este tope del des^{plaza-}mi-
entamiento del tubo también sirve como visualizador de la porción
relativa del tubo con respecto al cepillo es decir cuando el
tubo esté en contacto con el tope, el usuario comprenderá --
que las cerdas están al descubierto y por el contra^{si} el
tubo se encuentra a una distancia predeterminada del tope se
entenderá que está cubriendo las cerdas.

20 Una vez detalladas las figuras que integran el --
juego de dibujos vamos a enumerar los distintos elementos --
que integran la invención.

25 El cepillo citológico está configurado por un man-
go (1) orificado axialmente (2) que por un extremo recibe a -
presión el extremo de un alambre (3) arrollado en espiral.

Dicho alambre hace de soporte de las cerdas (4) --
prendidas diametralmente a los arrollamientos del alambre.

30 Las citadas cerdas presentan una longitud decrecien-
te hacia el extremo libre (5) del alambre de manera que confi

1 guran un cepillo troncocónico.

5 En dicho extremo del alambre se ha dispuesto una gota de laca(6) que cubre el extremo y parte de las cerdas del primer haz (7). Esta gota es de contorno esférico y de superficie lisa, ventajosamente, dispuesta para facilitar la penetración inicial del cepillo en el útero de la paciente, evitándose el efecto punzante del extremo (5) del alambre.

10 Sobre el mango (1) va montado en disposición telescópica el tubo (8) que es desplazable a voluntad para cubrir las cerdas (4) dejando al descubierto la gota de laca (6).

Esta cubrición tiene efecto para eliminar las molestias, en la paciente cuando se introduce el cepillo, evitándose de esta forma que las cerdas arañen, en la penetración del cepillo, las paredes del útero.

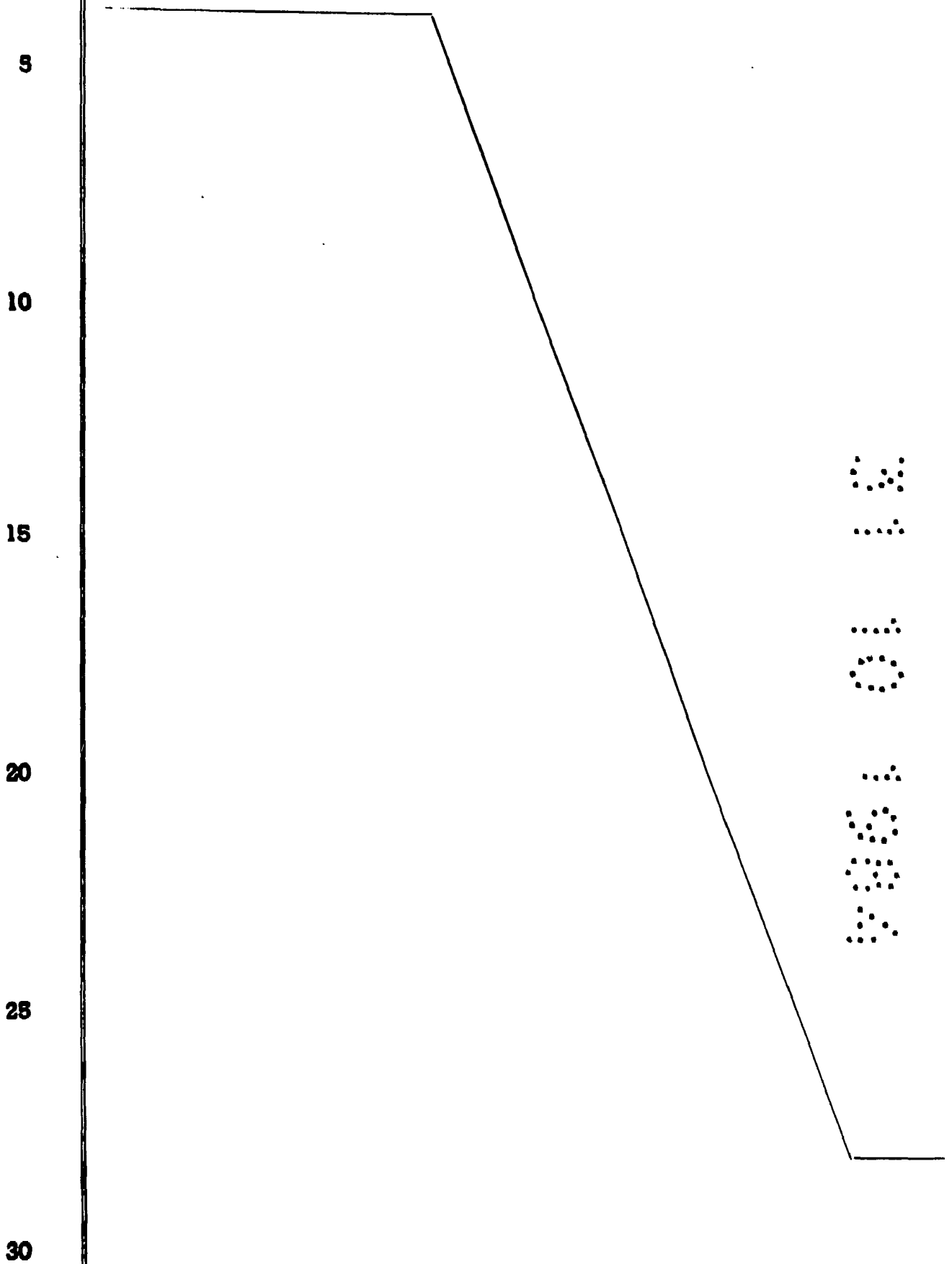
15 Una vez introducido el cepillo con las cerdas protegidas por el tubo (8), éste se desplazará hasta hacer contacto con el tope periférico (9), dejando al descubierto las cerdas que tomarán las muestras necesarias para el estudio médico, quedando dichas muestras adheridas a las cerdas (4).

20 Tomadas las muestras se desplaza nuevamente el tubo (8) hasta cubrir las cerdas y por tanto las muestras adheridas a ellas, para evitar cualquier contaminación, extrayendo a continuación el cepillo del interior de la paciente para efectuar las pruebas necesarias.

25 En estas operaciones de desplazamiento del tubo (8) el tope periférico (9) que comporta el mango, hace a su vez de visualizador de las posiciones del tubo con respecto al cepillo y por tanto el usuario podrá controlar, sin verlo directamente ya que el cepillo está introducido en la paciente, cuando el tubo cubre las cerdas. Para ello observará el re-

30

1 corrido que ha efectuado el tubo hasta una distancia prede-
terminada en relación con el tope periférico.



1 Hecha la descripción a que se refiere la memoria
que antecede, es preciso insistir en que los detalles de -
realización de la idea expuesta, pueden variar, es decir, -
que pueden sufrir pequeñas alteraciones, basadas siempre -
8 en los principios fundamentales de la idea, que son en esen-
cia los que quedan reflejados en los párrafos de la descrip-
ción hecha. En efecto, el Artículo 48 del Estatuto vigente
sobre Propiedad Industrial, establece como no patentables,
en su apartado tercero, "los cambios de forma, dimensiones
10 proporciones y materias de un objeto ya patentado" fijando
así el criterio del legislador en el sentido de que paten-
tada una idea que pueda dar lugar a una realidad práctica
e industrializable, nadie podrá apoyarse en ella para, a -
pretexto de haber introducido ligeras modificaciones, pre-
18 sentarla como nueva y propia.

Este principio, en cuanto al alcance de la protec-
ción del objeto patentado se refiere, se halla confirmado
por numerosas Sentencias del Tribunal Supremo, y entre...
20 ellas, como más determinantes, en las de fecha 16 de octu-
bre de 1954, 23 de enero 1959, 20 de marzo 1964 y otras:.

Establecido el concepto expresado, en cuanto a -
la amplitud que debe darse a la protección solicitada, se
redacta a continuación la Nota de Reivindicaciones, de -
25 acuerdo con lo que se establece en el último párrafo del -
apartado tercero del artículo 100 de la Ley, sintetizando
así las novedades que se desean reivindicar:

NOTA DE REIVINDICACIONES

En resumen, el privilegio de explotación exclusi-
va que se solicita, recaerá sobre las reivindicaciones si-
30 guientes:

1 1.-CEPILLO CITOLOGICO PERFECCIONADO, del tipo de
los constituidos por un soporte de alambre arrollado en es-
piral, entre cuyos arrollamientos quedan prendidas las cerdas
5 en disposición diametral formando haces de longitud decrecien-
te hacia al extremo, conformando un cepillo de forma liger-
amente cónico, y en el que una porción de alambre arrollado,-
exento de cerdas, sobresale por la parte inferior del cepi--
llo, y queda introducida, a presión, en un cuerpo tubular --
flexible, que actúa como mango, hallándose situado sobre di-
10 cho mango, un tubo desplazable a voluntad para cubrir las --
cerdas, a efectos de actuar como cobertura para facilitar la
introducción del cepillo en el útero, y como protección fi--
nal a las muestras después de efectuada la toma, y se carac-
teriza esencialmente porque el cuerpo tubular flexible pre--
15 senta un tope periférico que en el desplazamiento del tubo -
exterior constituye elemento limitador de dicho desplazamien-
to, al tiempo que permite la visualización de las posiciones
relativas del tubo, respecto del cepillo en el curso de su -
introducción, toma de muestra y extracción.

20 2.- Se reivindica por último como objeto sobre que
ha de recaer el Modelo de Utilidad que se solicita por
CEPILLO CITOLOGICO PERFECCIONADO.

25 Todo conforme, queda descrito y reivindicado en la
presente memoria descriptiva que consta de ocho páginas mecano-
grafiadas y dibujos adjuntos.

Madrid, 31 de octubre 1984

BERNARDO UNGRIA

P.P.



FIG. 1

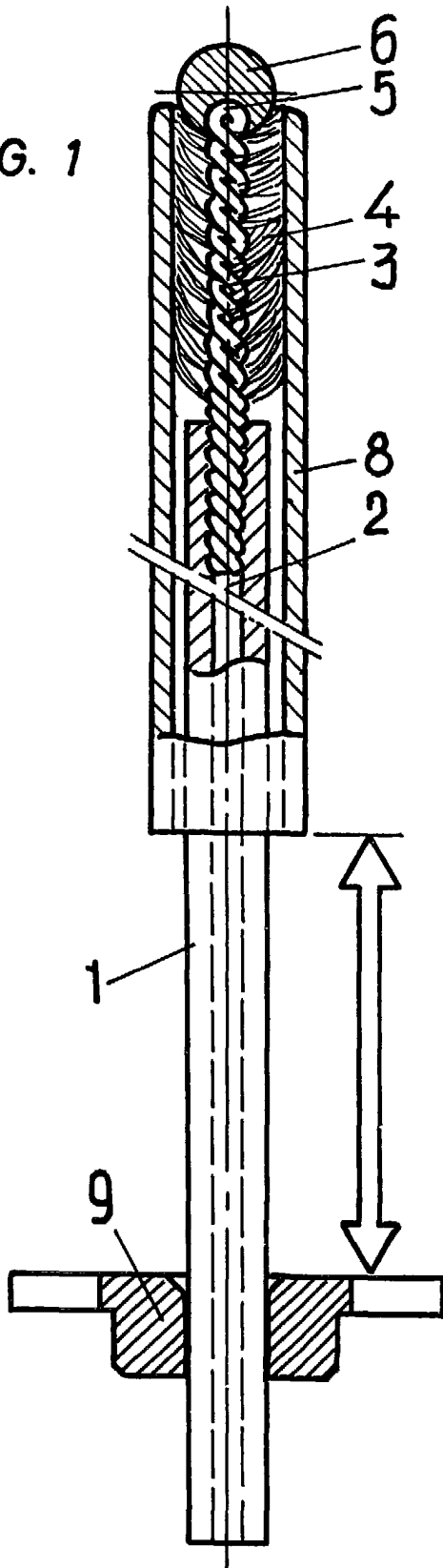
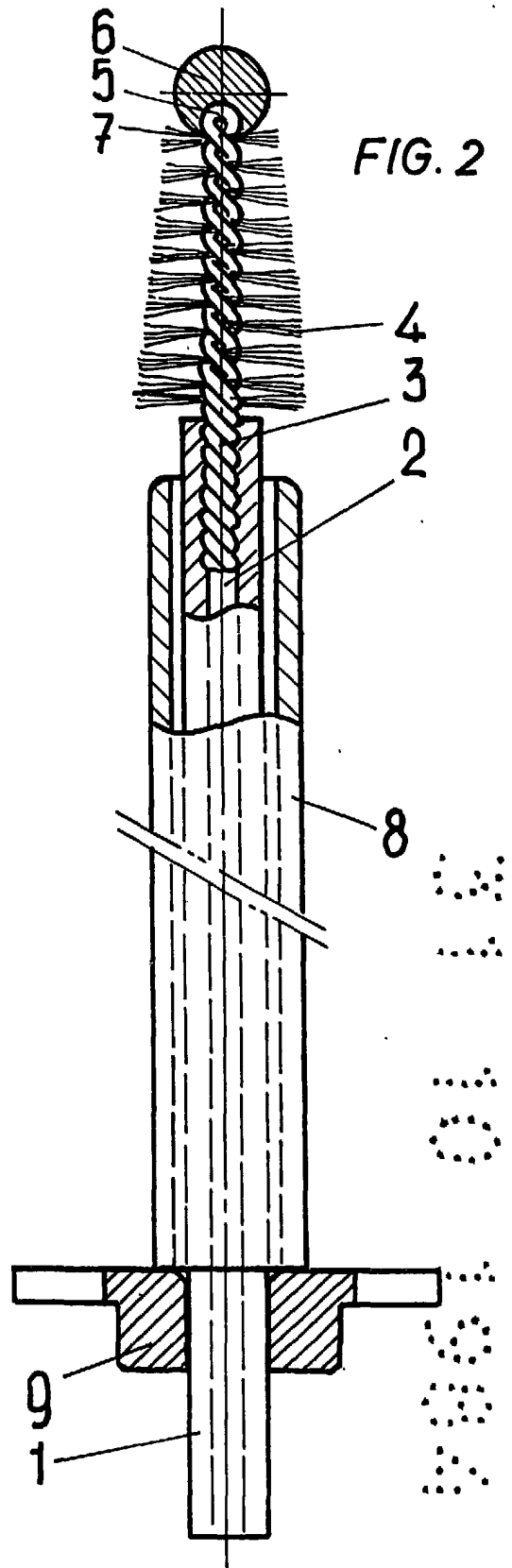


FIG. 2



ESCALA VARIABLE

Madrid, 31 de Octubre de 1984

BERNARDO UNGRIA

S. P.