



ESPAÑA

(19) ES (11) (21) (22)	NUMERO 282404 (10) Y
	FECHA DE PRESENTACION 31 Octubre 1984

MODELO DE UTILIDAD

1- SET. 1985

(30) PRIORIDADES:	(31) NUMERO	(32) FECHA	(33) PAIS
-------------------	-------------	------------	-----------

(47) FECHA DE PUBLICIDAD	(51) CLASIFICACION INTERNACIONAL F23 D 13/04
--------------------------	-------------------------------------------------

(54) TITULO DE LA INVENCION "QUEMADOR DE GAS PERFECCIONADO"
----------------------------------------------------------------	----------------------------------

(71) SOLICITANTE (ES) D. FRANCISCO BELTRAN SEGARRA
-------------------------------------------------------	-------

DOMICILIO DEL SOLICITANTE Reyes Católicos, 102 - BENIFAYO (Valencia)
-------------------------------------------------------------------------	-------------------------

(72) INVENTOR (ES)
--------------------	----------------

(73) TITULAR (ES)	
-------------------	--

(74) REPRESENTANTE D. BERNARDO UNGRIA GOIBURU - 308/5	
----------------------------------------------------------	--

1 El Estatuto vigente sobre Propiedad Industrial,
de 26 de julio de 1.929, en su texto refundido publicado
el 30 de abril de 1.930, establece los caracteres de paten-
5 tabilidad de las invenciones de tipo industrial que tienen
por objeto obtener ventajas sobre lo ya conocido, admitien-
do por consiguiente como patentables, las nuevas máquinas,
aparatos, instrumentos, procesos de fabricación, etc. La -
amplitud de conceptos previstos como patentables, ha lleva-
do al legislador a aclarar (Artº.46) que la enumeración -
10 contenida en dicho cuerpo legal es puramente enunciativa
y no limitativa, haciéndola extensiva incluso a los descu-
brimientos de tipo científico (Artº 47).

El Decreto de 26 de Diciembre de 1.947, recogien-
do la Orden de 18 de noviembre de 1.935, confirma el crite-
15 rio legal de que también serán patentables los instrume-
tos, objetos, o partes de los mismos, que aporten a la
función a que son destinados, un beneficio o efecto nuevo,
y en definitiva que constituye una mejora sustancial sobre
lo anteriormente conocido.

20 Pues bién, a tenor de lo expuesto, y en base al
articulado que recoge los conceptos expresados, debe consi-
derarse, que la invención a que se refiere la presente me-
moria, constituye una novedad industrial, con característi-
cas y ventajas que la hacen merecedora del privilegio de
25 explotación exclusiva que por ella se solicita, premiado
así los méritos de quién aporta a la industria del país u-
na mejora efectiva y precisamente comprendida entre las -
enunciadas por la Ley como patentables. (Arts. 46 y 47 en
relación con el 171, en su nueva redacción afectada por la
30 Orden de 18 de noviembre de 1.935).

1 La presente invención por la cual se solicita el -
privilegio de modelo de utilidad, según se indica en el enun-
ciado de esta memoria descriptiva, consiste en un quemador -
de gas perfeccionado.

5 El objeto de la presente invención es aportar a la
industria y al público consumidor en general una serie de --
perfeccionamientos en los quemadores de gas que están consti-
tuidos por un cuerpo en forma de corona circular aplanada --
constituida por dos planchas troqueladas acopladas por sus -
10 bordes, formando una cámara que tiene salidas de gas en for-
ma de pequeños orificios distribuidos a lo largo de sus bor-
des superiores teniendo pies de sustentación, así como una -
toma de gas situada verticalmente en la parte inferior....

15 Estos perfeccionamientos se basan fundamentalmente
en la constitución especial de la toma de gas, dispuesta en
un punto de la corona equidistante de sus dos pies, de forma
que pueda actuar como tercer pie de sustentación del quema--
dor, al tiempo que presenta los medios necesarios para poder
ser regulada en altura, lo que permite al usuario realizar -
20 una rápida nivelación horizontal del quemador.

Para esta finalidad el quemador de gas se caracteri-
za porque la toma de gas está formada por una prolongación -
tubular, cuyo extremo inferior, está provisto de rosca inter-
na para recibir un casquillo tubular con rosca externa, que
es desplazable por giro y está provisto de una contratuerca-
de fijación de las posiciones selectivas respecto de la toma
de gas.

El citado casquillo está dotado en su extremo infe-
rior de una cabeza cónica destinada a ajustar sobre la toma-
de un quemador convencional de cocina, de manera que el giro

1 del casquillo establece simultáneamente la regulación en altura del quemador y su nivelación horizontal.

5 Asimismo se ha previsto que la toma de gas esté situada en un punto de la corona, que constituye el cuerpo del quemador, equidistante de sus dos pies, lo que determina su actuación como conector a la toma de gas convencional de una cocina y como tercer pié de sustentación, de manera que el peso del quemador y del recipiente gravitan sobre dicho tercer pie, repercutiendo en el perfecto ajuste de la cabeza cónica en el interior de la toma de la cocina.

10 Para ayudar a la comprensión de la idea expuesta-- se acompaña a la presente memoria descriptiva, como parte integrante de la misma, un juego de dibujos en los cuales se ha representado el objeto de la invención, sin que deba entenderse que la representación gráfica aludida constituya -- una limitación de las características peculiares de esta solicitud.

15 La figura 1ª, representa un alzado lateral del quemador visto en sección por la toma de gas. En ella se observa que el cuerpo del quemador está configurado por dos planchas troqueladas acopladas por sus bordes formando una cámara que tiene salidas de gas. Dicho cuerpo presenta una toma de gas formada por una prolongación tubular con rosca interior, para recibir el casquillo fileteado externamente acoplable a la toma de gas de una cocina convencional, para cuyo efecto el extremo libre del casquillo está rematado en una cabeza cónica.

20 La figura 2ª, representa una vista en planta del quemador. En ella se observa que la toma de gas se halla en disposición equidistante con respecto a las patas de sustentación.

30

1 tación del quemador con la finalidad de actuar la toma de --
gas como tercer punto de apoyo o sustentación del quemador.

Una vez detalladas las figuras que integran el jue
go de dibujos, vamos a enumerar los distintos elementos que
5 integran el objeto de la invención.

El quemador de gas está configurado por una corona
circular, constituida por dos planchas troqueladas (1) y (2)
acopladas por sus bordes (3) y (4).

El acoplamiento de las planchas determina una cáma
10 rá interna (5) provista de una serie de orificios (6) de sa-
lida de gas.

El cuerpo del quemador va provisto de patas de apo
yo o sustentación (7) equidistantes de la toma de gas.

Esta toma de gas está formada por una prolongación
15 tubular (8) cuyo extremo inferior esta provisto de una rosca
interna (9).

Dicha rosca está prevista para recibir el casqui--
llo tubular (10) provisto de un fileteado externo (11) y cu-
yo extremo inferior se remata en la cabeza cónica (12) para
20 ajuste del mismo en la toma de gas de un quemador convencio-
nal de cocina.

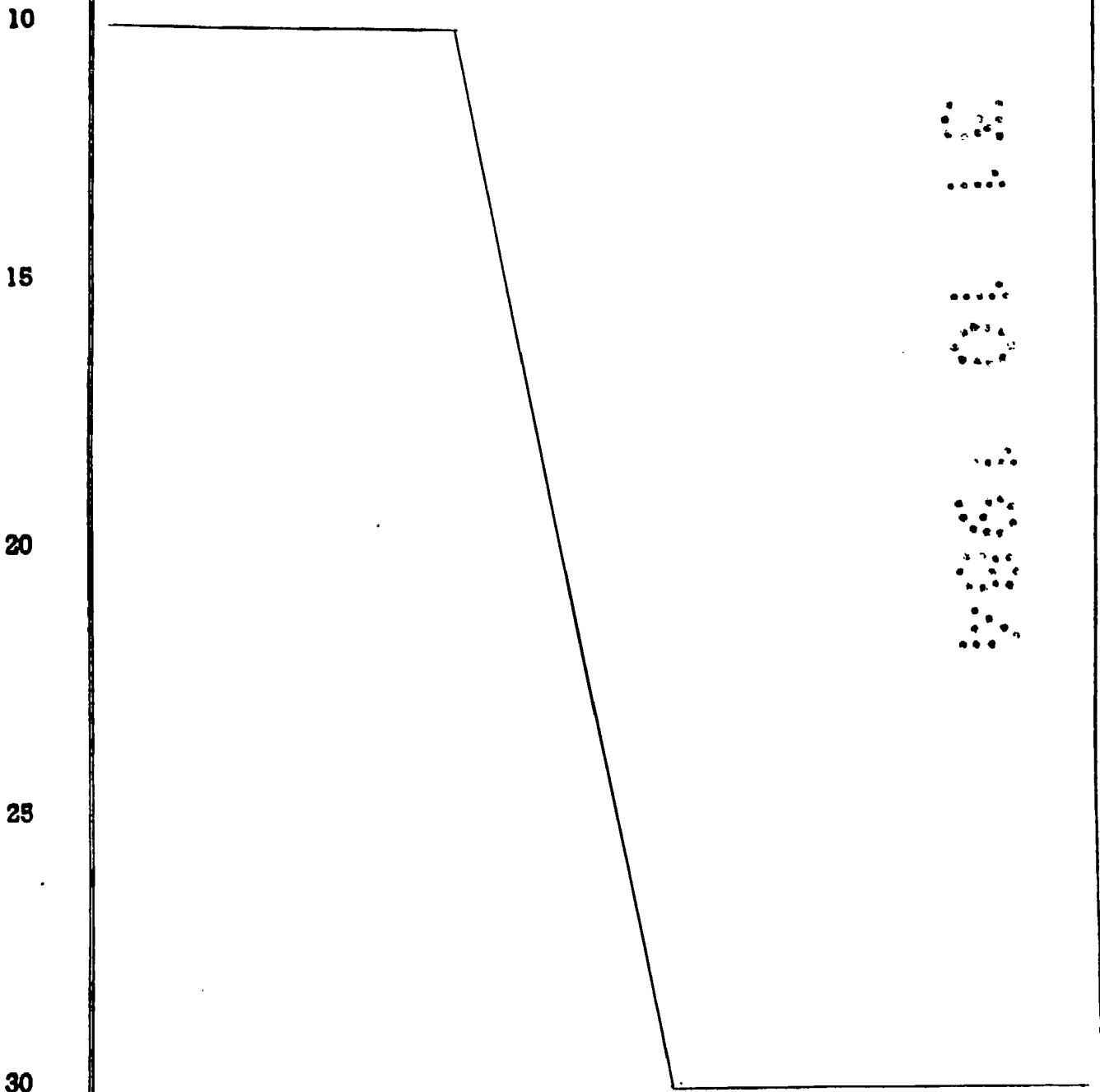
El citado casquillo está orificado axialmente (13),
para conducir el gas de la toma de la cocina a la cámara (5)
del quemador.

25 Todo élllo está previsto para que el usuario al gi-
rar el casquillo (10) lo desplace a voluntad para establecer
la regulación en altura del quemador y determine la nivela--
ción horizontal del mismo, fijándose dicha posición del cas-
quillo mediante una contratuerca (14).

30 Asimismo se ha previsto que la toma de gas asi ---

1 constituida, se encuentra dispuesta en un punto del cuerpo -
del quemador que equidiste de las patas de apoyo (7).

5 Esta disposición determina que el casquillo (15) -
actue además de conector a la toma de gas de la cocina, como
un tercer pié de sustentación del quemador, de forma que el-
peso propio del quemador y del recipiente que soporte, gravi-
tarán sobre dicho tercer pié, haciendo que ajuste perfecta-
mente la cabeza cónica (12) en el conducto de toma de la co-
cina evitando escapes de gas.



1 Hecha la descripción a que se refiere la memoria
que antecede, es preciso insistir en que los detalles de -
realización de la idea expuesta, pueden variar, es decir, -
que pueden sufrir pequeñas alteraciones, basadas siempre -
5 en los principios fundamentales de la idea, que son en esen-
cia los que quedan reflejados en los párrafos de la descrip-
ción hecha. En efecto, el Artículo 48 del Estatuto vigente
sobre Propiedad Industrial, establece como no patentables,
en su apartado tercero, "los cambios de forma, dimensiones
10 proporciones y materias de un objeto ya patentado" fijando
así el criterio del legislador en el sentido de que paten-
tada una idea que pueda dar lugar a una realidad práctica
e industrializable, nadie podrá apoyarse en ella para, a -
pretexto de haber introducido ligeras modificaciones, pre-
18 sentarla como nueva y propia.

Este principio, en cuanto al alcance de la protec-
ción del objeto patentado se refiere, se halla confirmado
por numerosas Sentencias del Tribunal Supremo, y entre
20 ellas, como más determinantes, en las de fecha 16 de octu-
bre de 1954, 23 de enero 1959, 20 de marzo 1964 y otras.

Establecido el concepto expresado, en cuanto a -
la amplitud que debe darse a la protección solicitada, se
redacta a continuación la Nota de Reivindicaciones, de ---
25 acuerdo con lo que se establece en el último párrafo del -
apartado tercero del artículo 100 de la Ley, sintetizando
así las novedades que se desean reivindicar:

NOTA DE REIVINDICACIONES

30 En resumen, el privilegio de explotación exclusi-
va que se solicita, recaerá sobre las reivindicaciones si-
guientes:

1 1.- QUEMADOR DE GAS PERFECCIONADO, del tipo de los
constituidos por un cuerpo con forma de corona circular apla-
nada constituida por dos planchas troqueladas acopladas por-
sus bordes, formando una cámara que tiene salidas de gas en-
5 forma de pequeños orificios distribuidos a lo largo de sus -
bordes superiores, teniendo pies de sustentación, así como -
una toma de gas situada verticalmente en la parte inferior, y
se caracteriza esencialmente porque la toma del gas del que-
mador está formada por una prolongación tubular cuyo extremo
10 inferior está provisto de rosca interna, para recibir un cas-
quillo tubular, con rosca externa, que es desplazable por gi-
ro y está provisto de una contratuerca de fijación de las po-
siciones selectivas respecto de la toma de gas; estando dota-
do el extremo inferior del casquillo de una cabeza cónica --
15 destinada a ajustar sobre la toma de un quemador convencio-
nal de cocina, de manera que el giro del casquillo establece
simultáneamente la regulación en altura del quemador y su ni-
velación horizontal; con la particularidad de que la toma de
gas del quemador está situada en un punto de la corona que -
20 lo constituye equidistante de sus dos piés, lo que determina
su actuación como conector a la toma de gas convencional de -
una cocina, y como tercer pié de sustentación, de manera que
el peso del quemador y del recipiente gravitan sobre dicha -
toma de gas, repercutiendo en el perfecto ajuste de la cabe-
za cónica en el interior de la tobera de la cocina.

25 2.- Se reivindica por último, como objeto sobre el
que ha de recaer el modelo de utilidad que se solicita: QUE-
MADOR DE GAS PERFECCIONADO.

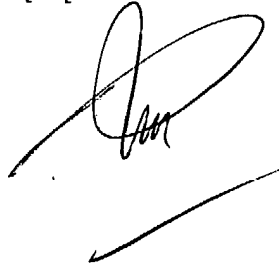
30 Todo conforme, queda descrito y reivindicado en la
presente memoria descriptiva, que consta de ocho páginas me-

1 canografiadas y dibujos adjuntos.

Madrid, 31 de octubre 1.984

BERNARDO UNGRIA

p.p.



5

10

15

20

25

30



FIG. 1

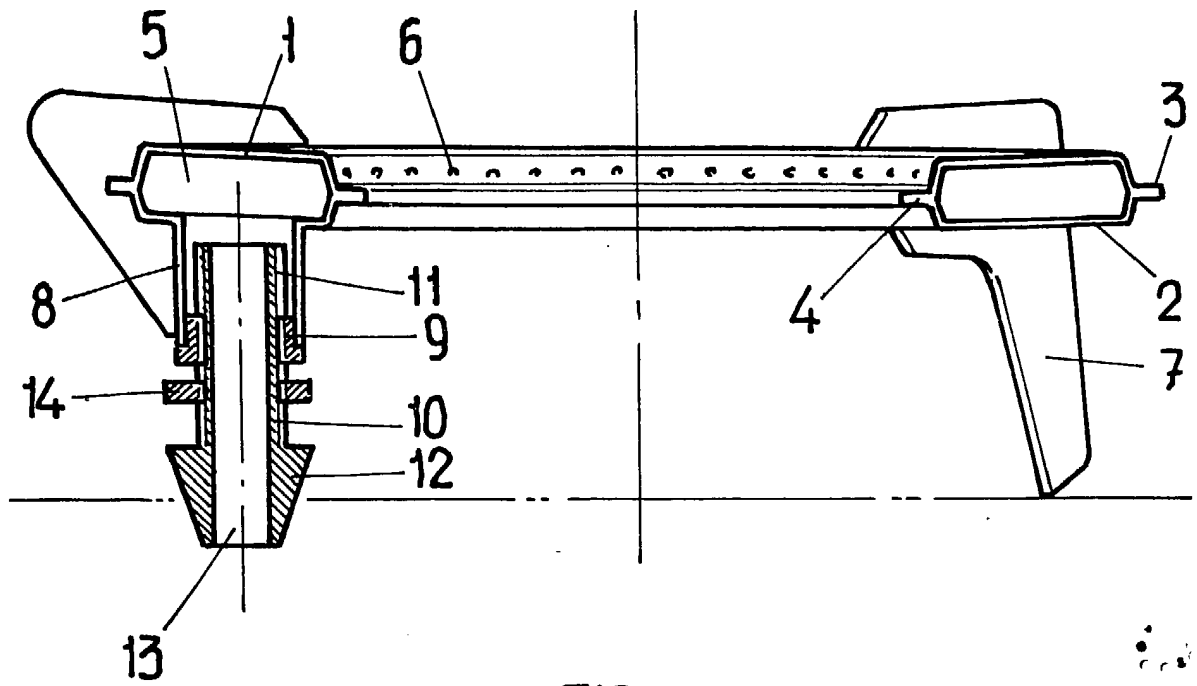
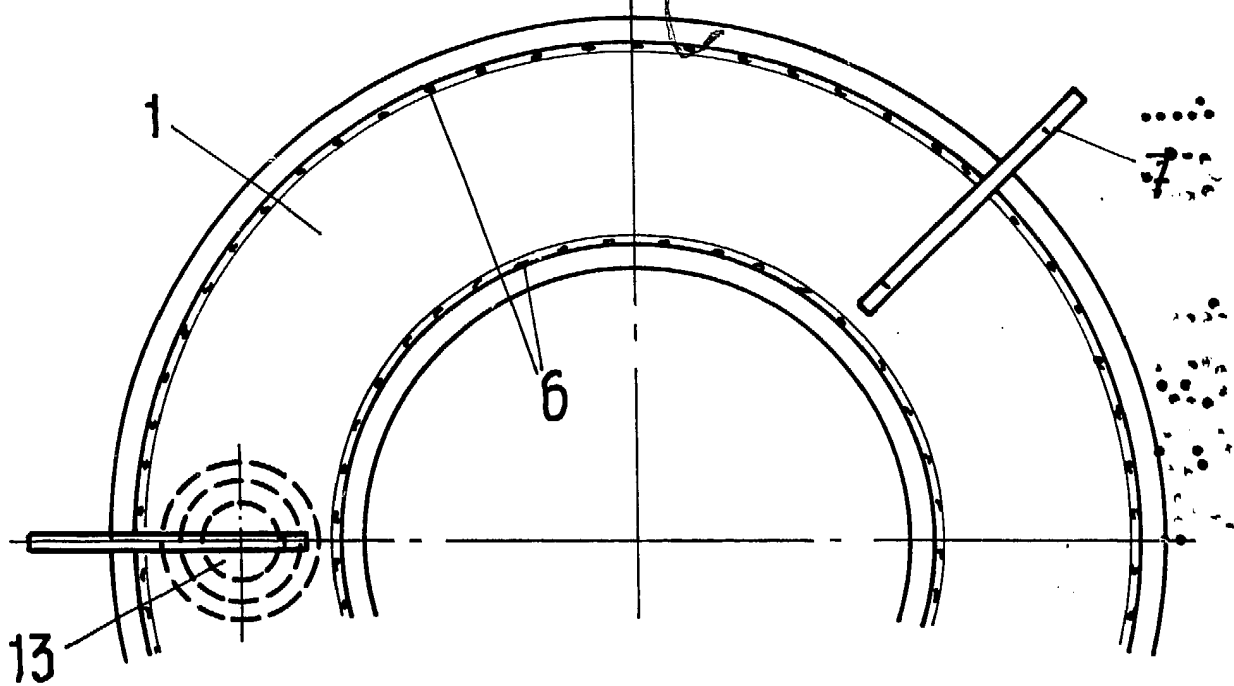


FIG. 2



ESCALA VARIABLE

Madrid, 31 de Octubre de 1984

BERNARDO UNGRIA

P. R.