

NUMERO	282398
FECHA DE PRESENTACION	31.10.84



ESPAÑA

MODELO DE UTILIDAD

1- SET. 1985

30 PRIORIDADES:	32 FECHA	33 PAIS
31 NUMERO		

47 FECHA DE PUBLICIDAD	51 CLASIFICACION INTERNACIONAL
	F16 B 12/10

54 TITULO DE LA INVENCIÓN

"ESTRUCTURA PERFECCIONADA PARA ARMAZONES TUBULARES"

71 SOLICITANTE (S)

D.OSCAR LOPEZ RICO

DOMICILIO DEL SOLICITANTE

C/Bejar, 40 -08014-BARCELONA-

72 INVENTOR (ES)

73 TITULAR (ES)

74 REPRESENTANTE

D.BERNARDO UNGRIA GOIBURU

1 El Estatuto vigente sobre Propiedad Industrial, de
26 de Julio de 1929, en su texto refundido publicado el 30
de Abril de 1930, establece los caracteres de patentabili-
dad de las invenciones de tipo industrial que tienen por
5 objeto obtener ventajas sobre lo ya conocido, admitiendo
por consiguiente como patentables, las nuevas máquinas, a-
paratos, instrumentos, procesos de fabricación, etc. La am-
plitud de conceptos previstos como patentables, ha llevado
al legislador a aclarar (Artº. 46) que la enumeración con-
10 tenida en dicho cuerpo legal es puramente enunciativa y no
limitativa, haciéndola extensiva incluso a los descubrimien-
tos de tipo científico (Artº. 47).

El Decreto de 26 de Diciembre de 1947, recogiendo
la Orden de 18 de Noviembre de 1935, confirma el criterio
15 legal de que también serán patentables los instrumentos, ob-
jetos, o partes de los mismos, que aporten a la función a
que son destinados, un beneficio o efecto nuevo, y en defi-
nitiva que constituyan una mejora sustancial sobre lo ante-
riormente conocido.

20 Pues bien, a tenor de lo expuesto, y en base al ar-
ticulado que recoge los conceptos expresados, debe conside-
rarse, que la invención a que se refiere la presente memo-
ria, constituye una novedad industrial, con características
y ventajas que la hacen merecedora del privilegio de explo-
25 tación exclusiva que por ella se solicita, premiando así
los méritos de quien aporta a la industria del país una me-
jora efectiva y precisamente comprendida entre las enuncia-
das por la Ley como patentables. (Arts. 46 y 47 en relación
con el 171, en su nueva redacción afectada por la Orden de
30 18 de Noviembre de 1.935).

1 El objeto de la presente invención, tal como se expresa en el enunciado de esta memoria descriptiva, consiste en una estructura perfeccionada para armazones tubulares.

5 Uno de los principales problemas planteados durante el diseño de estructuras para estanterías, mesas y muebles en general obtenidos a partir de perfiles tubulares, radica en proporcionar un acoplamiento entre las diferentes partes, cuyos medios de fijación y apriete no perjudiquen el aspecto estético del conjunto.

10 Los medios aplicados hasta la fecha, encaminados a resolver la referida cuestión estética, no han resuelto de un modo satisfactorio la problemática, puesto que en el mejor de los casos ha llevado consigo una importante elevación en el precio adquisitivo del producto motivado por la complejidad de los elementos que intervienen, lo cual aumenta el coste de obtención y motivado por la dificultad de montaje que aumenta el coste de mano de obra.

15 Ante tales inconvenientes y con el propósito de ofrecer al mercado del sector una solución ventajosa, eficaz y definitiva, en el orden técnico y comercial, la estructura que nos ocupa está especialmente ideada para resolver de un modo efectivo la cuestión, siendo su principal y más notable característica la simplicidad de sus componentes que colaboran con la eficacia del sistema y hacen de él un conjunto práctico y competitivo, tanto en el aspecto estético y funcional como en el aspecto económico-comercial.

20 A tal fin, la estructura para armazones tubulares en cuestión comprende unas horquillas de dos alas que se solidarizan por su parte media a uno de los puntales de la -

1 estructura, ofreciendo sus alas como ánima de encaje axial
 respecto a los tubos transversales. Dichos tubos transver-
 sales presentan una perforación que es coincidente con un
 5 orificio roscado practicado en una de las alas de la horqui-
 lla correspondiente, de modo que ambos elementos se fijan
 entre sí mediante un espárrago roscado.

La cabeza del citado espárrago roscado es cilíndri-
 ca y en ella se ajusta una guarnición flexible que consti-
 tuye el apoyo de asiento para un estante, preferentemente
 10 de cristal, que queda contenido entre los travesaños, com-
 pletándose el referido apoyo de asiento mediante las guar-
 niciones flexibles correspondientes al resto de los travesa-
 ños de la estructura.

Con el objeto de ilustrar convenientemente cuan-
 15 to hasta ahora hemos expuesto, se acompaña a la presente me-
 moria descriptiva y formando parte integrante de ella, una
 hoja de dibujos en la que de un modo simplificado y esquemá-
 tico se ha representado un ejemplo puramente ilustrativo,
 no limitativo de las posibilidades prácticas de la realiza-
 20 ción material del conjunto.

En la figura 1 se representa un detalle en perspec-
 tiva en la que aparece el despiece de un acoplamiento entre
 un puntal y un travesaño de la estructura.

En la figura 2 se muestra otro detalle de la es-
 25 tructura, en la que se destaca la disposición y sustentación
 de los estantes respecto a los travesaños.

En base a las citadas figuras, referenciamos:

- 1 horquilla.
- 2 alas de la horquilla.
- 30 3 puntal de la estructura.

- 1 4 travesaño de la estructura.
- 5 orificio del travesaño.
- 6 orificio roscado en el ala de la horquilla.
- 7 espárrago roscado.
- 5 8 guarnición flexible.
- 9 estante.

La estructura está formada por los puntales 3 y los travesaños 4, cuya fijación se realiza a través de las horquillas 1. Dichas horquillas 1 ofrecen sus alas 2 dirigidas hacia la boca de los travesaños 4, en donde se alojan, estando la parte media de la referidas horquillas 1 vinculada directamente a uno de los laterales del puntal 3 correspondiente.

La fijación del travesaño 4 respecto a las alas 2 de la horquilla 1, se realiza mediante el espárrago roscado 7 que atraviesa el orificio 5 practicado en el travesaño 4 y rosca en el orificio 6 practicado en una de las alas 2 de la horquilla 1.

La cabeza del espárrago roscado 7 es cilíndrica y sobresale hacia el interior de la estructura, de modo que en ella se acopla la guarnición flexible 8, la cual establece uno de los puntos de apoyo para sustentar el estante 9. El referido apoyo para el estante 9 se completa mediante las guarniciones flexibles 8 que ocultan las cabezas de los restantes espárragos roscados 7 que fijan los otros travesaños 4 de la estructura.

De acuerdo con cuanto hemos expuesto en la presente memoria descriptiva y representado en los dibujos que le acompañan, se deduce claramente que la ventaja fundamental aportada por la invención, como consecuencia a las caracte-

1 rísticas constitutivas del conjunto y a la distribución de
los elementos que le componen, radica en proporcionar un
acoplamiento entre los diferentes componentes de la estruc-
tura que además de quedar perfectamente disimulado, ofrecen
5 el apoyo para los estantes que incorpora el conjunto, obte-
niendo en definitiva un modo sencillo y extraordinariamente
económico de solventar el aspecto funcional y estético de -
las estanterías tubulares.

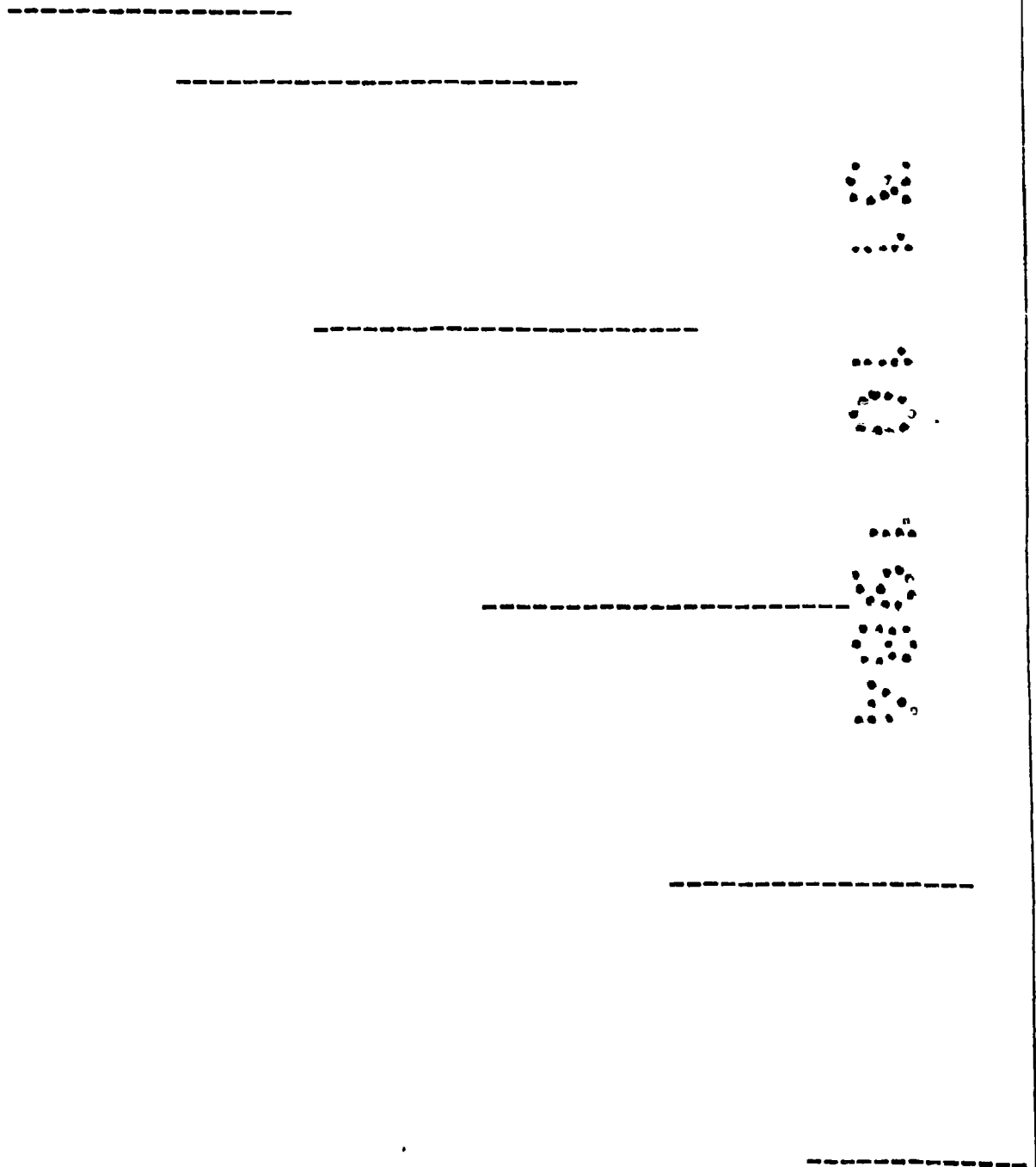
10

15

20

25

30



1 Hecha la descripción a que se refiere la memoria
que antecede, es preciso insistir en que los detalles de
realización de la idea expuesta, pueden variar, es decir,
que pueden sufrir pequeñas alteraciones, basadas siempre
5 en los principios fundamentales de la idea, que son en esen-
cia los que quedan reflejados en los párrafos de la descrip-
ción hecha. En efecto, el Artículo 48 del Estatuto vigente
sobre Propiedad Industrial, establece como no patentables,
en su apartado tercero, "los cambios de forma, dimensiones,
10 proporciones y materias de un objeto ya patentado" fijando
así el criterio del legislador en el sentido de que paten-
tada una idea que pueda dar lugar a una realidad práctica
e industrializable, nadie podrá apoyarse en ella para, a
pretexto de haber introducido ligeras modificaciones, pre-
15 sentarla como nueva y propia.

Este principio, en cuanto al alcance de la protec-
ción del objeto patentado se refiere, se halla confirmado
por numerosas Sentencias del Tribunal Supremo, y entre -
ellas, como más terminantes, en las de fechas 16 de octubre
20 de 1954, 23 de enero de 1959, 20 de marzo de 1964 y otras.

Establecido el concepto expresado, en cuanto a la
amplitud que debe darse a la protección solicitada, se re-
dacta a continuación la Nota de Reivindicaciones, de acuer-
do con lo que se establece en el último párrafo del apar-
25 tado tercero del Artículo 100 de la Ley, sintetizando así
las novedades que se desean reivindicar:

NOTA DE REIVINDICACIONES

En resumen, el privilegio de explotación exclusi-
va que se solicita, recaerá sobre las reivindicaciones si-
30 guientes:

1
5
10
15
20
25
30

1ª.- "ESTRUCTURA PERFECCIONADA PARA ARMAZONES TU
BULARES", caracterizado esencialmente porque está constitui
do por horquillas de dos alas solidarias por su parte media
a uno de los puntales ofreciendo sus alas como ánima de en
caje axial a los tubos transversales, estando dichos tubos
transversales perforados en coincidencia con un orificio -
roscado practicado en el ala del ánima ahorquillada en el
cual orificio se aprieta un esparrago roscado con cabeza
cilíndrica a la que se ajusta una guarnición flexible que
constituye apoyo que es coplanario a otros determinando
un asiento para un estante preferentemente de cristal, que
queda contenido por los travesaños.

2ª.- Se reivindica por último como objeto ~~sobre~~
el que ha de recaer el Modelo de Utilidad que se solicita:
"ESTRUCTURA PERFECCIONADA PARA ARMAZONES TUBULARES".

Todo conforme queda descrito y reivindicado en
la presente memoria descriptiva que consta de ocho pági
nas mecanografiadas y dibujos adjuntos.

Madrid, 31 Octubre 1984

BERNARDO UNGRÍA

P.º

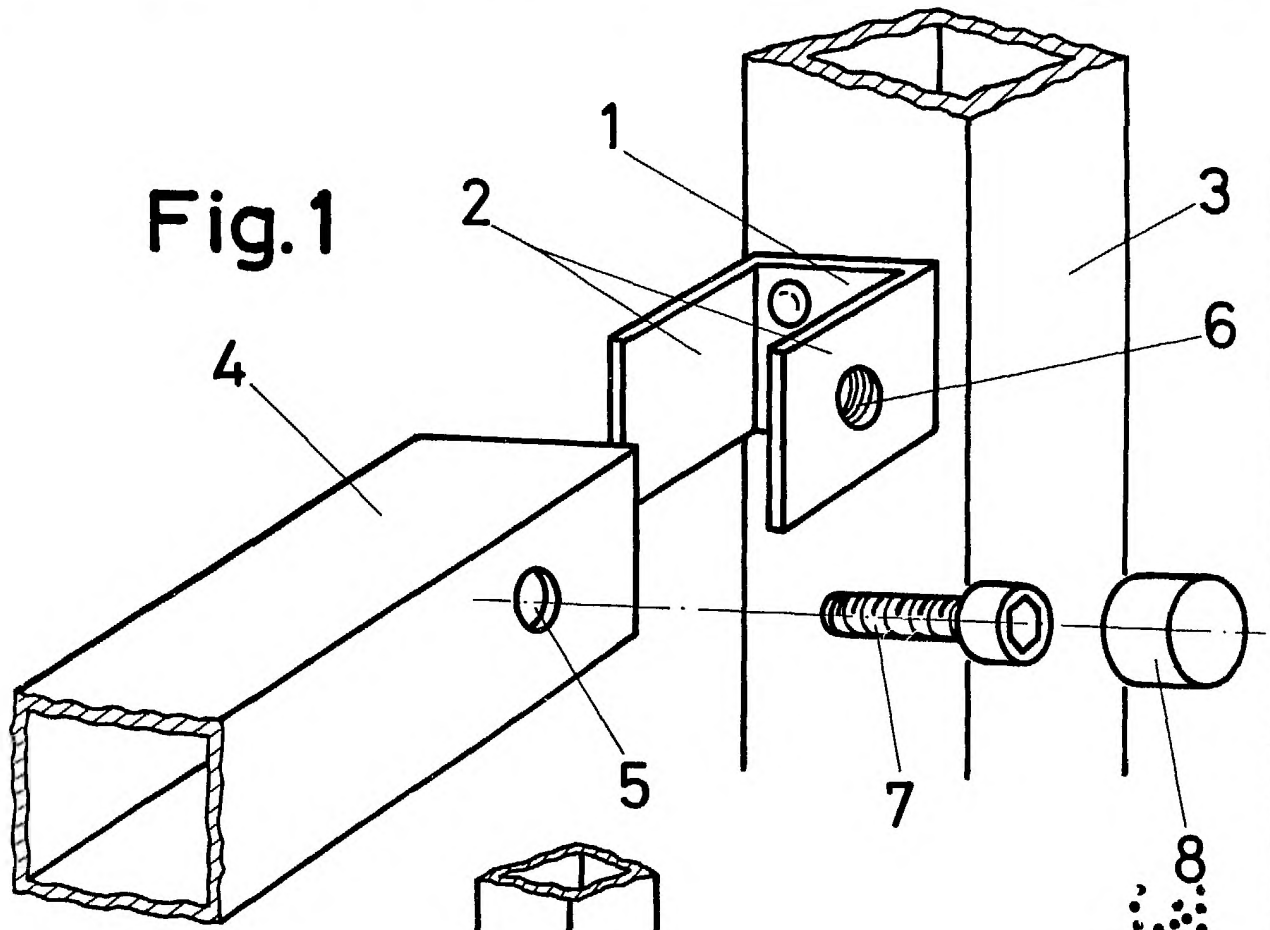


Fig. 1

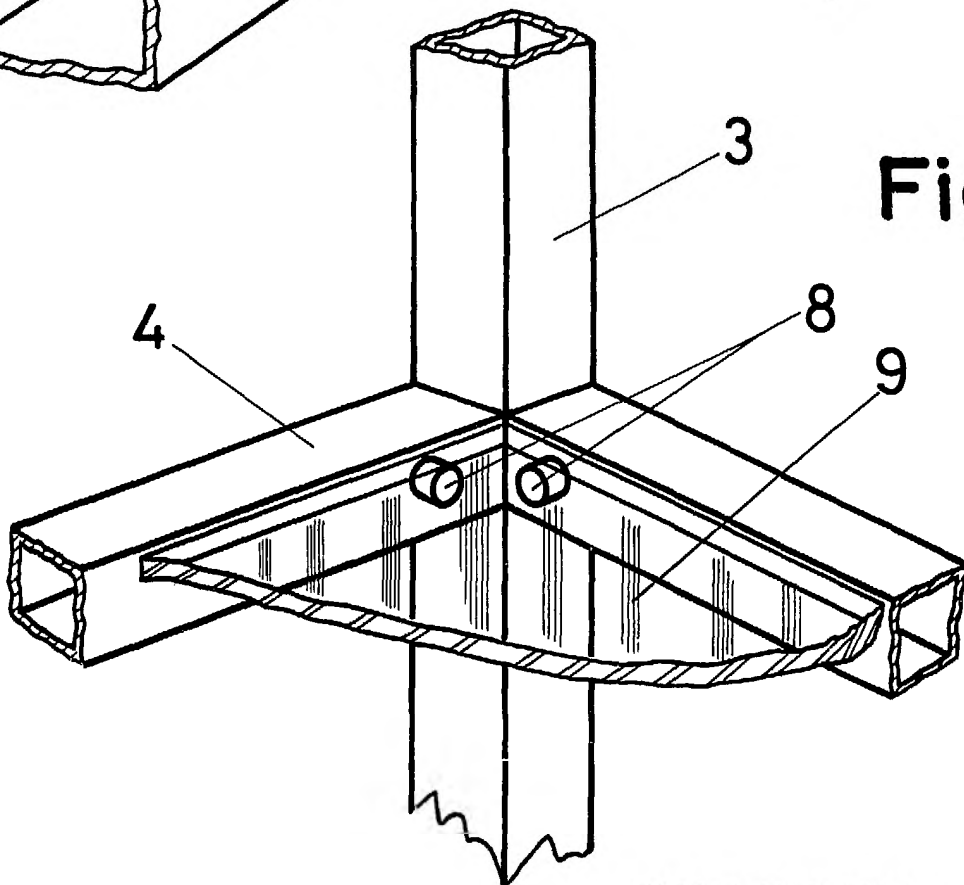


Fig. 2

ESCALA VARIABLE

Madrid, 31 de Octubre de 1984

BERNARDO UNGRIA