

10 ES	11 NUMERO 282.396	10 Y
	21 FECHA DE PRESENTACION 31.10.84	



ESPAÑA

MODELO DE UTILIDAD

1 - MAYO 1985

30 ADELANTADO	32 FECHA	33 PAIS
---------------	----------	---------

47 FECHA DE PUBLICIDAD	51 CLASIFICACION INTERNACIONAL A44C 7/00
------------------------	---

54 TITULO DE LA INVENCIÓN PENDIENTE LUMINOSO

71 SOLICITANTE (SI) D. JULIO CALLEJA CERVANTES, D. ENRIQUE FONTECILLA LIRA y D ^a ALICIA VILLAPADIERNA KLEIN
--

70 CONDOMINIO DEL SOLICITANTE Alfonso XII, 42, 28014 MADRID, Arroyo del Fresno, 26 28033 MADRID y Colmenarejo, 8 28035 MADRID

72 INVENTOR (ES)

73 TITULAR (ES)

74 REPRESENTANTE D. BERNARDO UNGRIA GOIBURU
--

SC/ASM

1 El Estatuto vigente sobre Propiedad Industrial, de
26 de Julio de 1929, en su texto refundido publicado el 30
de Abril de 1930, establece los caracteres de patentabili-
dad de las invenciones de tipo industrial que tienen por
5 objeto obtener ventajas sobre lo ya conocido, admitiendo
por consiguiente como patentables, las nuevas máquinas, a-
paratos, instrumentos, procesos de fabricación, etc. La am-
plitud de conceptos previstos como patentables, ha llevado
al legislador a aclarar (Artº. 46) que la enumeración con-
10 tenida en dicho cuerpo legal es puramente enunciativa y no
limitativa, haciéndola extensiva incluso a los descubrimien-
tos de tipo científico (Artº. 47).

El Decreto de 26 de Diciembre de 1947, recogiendo
la Orden de 18 de Noviembre de 1935, confirma el criterio
15 legal de que también serán patentables los instrumentos, ob-
jetos, o partes de los mismos, que aporten a la función a
que son destinados, un beneficio o efecto nuevo, y en defi-
nitiva que constituyan una mejora sustancial sobre lo ante-
riormente conocido.

20 Pues bien, a tenor de lo expuesto, y en base al ar-
ticulado que recoge los conceptos expresados, debe conside-
rarse, que la invención a que se refiere la presente memo-
ria, constituye una novedad industrial, con características
y ventajas que la hacen merecedora del privilegio de explo-
25 tación exclusiva que por ella se solicita, premiando así
los méritos de quien aporta a la industria del país una me-
jora efectiva y precisamente comprendida entre las enuncia-
das por la Ley como patentables. (Arts. 46 y 47 en relación
con el 171, en su nueva redacción afectada por la Orden de
30 18 de Noviembre de 1.935).

1 La presente invención, según se expresa en el enun-
ciado de esta memoria descriptiva, se refiere a un pendien
te luminoso, el cual ha sido concebido y realizado con el
fin de proporcionar un artículo, tanto de joyería como de
5 bisutería, que representa una innovación dentro del campo
industrial mencionado.

 Aunque en la actualidad existen pendientes e incli
so sortijas, así como collares y otros artículos de joye-
ría y bisutería que presentan e incorporan medios incandes
10 centes, lo cierto es que en ningún caso tales artículos han
obtenido el beneplácito de los usuarios o posibles compra-
dores, como consecuencia de que el elemento incandescente
que incorporaban anulaba en unos casos al propio artículo,
mientras que en otros casos la forma de montaje y funciona
15 miento del elemento incandescente luminoso propiamente di-
cho no reunían las características exigidas para que ofre
ciese o determinase un artículo estético, ornamental y fun
cional que incitase al uso de los mismos por los posibles
compradores.

20 Teniendo en cuenta tales consideraciones es por lo
que se ha concebido el pendiente luminoso objeto de la in-
vención, el cual, independientemente de ofrecer un aspecto
altamente decorativo y cuya estética no queda influenciada
y mucho menos anulada por el propio elemento incandescente
25 incorporado al pendiente, el mismo está estructurado de for
ma tal que proporciona un artículo perfectamente apto e idó
neo para finalidad a la que esta destinado.

 Básicamente el pendiente luminoso comprende una pie
za determinativa del cuerpo del pendiente en la que se defi
30 ne un paso u orificio sobre el que va montado precisamente

1 el elemento incandescente, y cuya pieza está asociada, aun-
que separada de ella, a un segundo elemento constituido por
un anillo de goma o similar en el que va montada la corres-
pondiente pila eléctrica destinada a alimentar el elemento
5 incandescente.

La conexión entre la pila eléctrica y el elemento
incandescente se realiza mediante un cable conductor flexi-
ble dispuesto entre el comentado anillo de goma y el cuerpo
del pendiente, cerrándose el circuito mediante un fino alam-
10 bre determinativo de un pasador para la fijación del conjun-
to al lóbulo del pabellón auditivo del usuario, para que el
extremo de dicho alambre, una vez hecho pasar por el orifi-
cio del lóbulo del usuario, cierre el circuito al alojarse
dicho extremo libre del elemento alámbrico entre el polo po-
15 sitivo de la pila eléctrica y el correspondiente anillo en
el que va montada tal pila eléctrica, quedando perfectamen-
te retenido dicho extremo del elemento alámbrico.

Para complementar la descripción que seguidamente
se va a realizar y con objeto de ayudar a una mejor compren-
20 sión de las características del invento, se acompaña a la
presente memoria descriptiva de una hoja única de planos cu-
yas figuras representan lo siguiente:

25 Figura 1ª.- Muestra una vista en alzado lateral de
una forma de realización preferente del pendiente luminoso
objeto de la invención.

Figura 2ª.- Muestra una vista frontal del pendiente
representado en la figura anterior.

30 Figura 3ª.- Muestra una vista en sección transver-
sal, a una escala considerablemente ampliada, del anillo en
el que va precisamente montada la pila eléctrica, y cuya -

1 sección corresponde a la línea A-B representada en la figura 1a.

5 A la vista de las comentadas figuras, puede observarse como el pendiente luminoso objeto de la invención se constituye mediante la asociación de dos piezas independientes y separadas entre sí, una de ellas referenciada genéricamente con el nº 1 determina el propio cuerpo del pendiente con una configuración preferentemente circular o poligonal, en cualquier caso una configuración adecuada a las requeridas en este tipo de artículo.

10 La otra pieza es la referenciada genéricamente con el nº 2 y está formada por un pequeño anillo de goma o similar en el que va montada la correspondiente pila eléctrica 3.

15 El cuerpo 1 del pendiente presenta concéntricamente una cavidad en la que precisamente va montado el elemento incandescente 4, de manera que este emerge en gran parte hacia el exterior de dicho cuerpo 1 del pendiente, como se muestra claramente en la figura 1a. La fijación de tal elemento incandescente 4 en la cavidad correspondiente del cuerpo 1 del pendiente se realiza mediante una masa de cola o similar 5 que puede estar constituida de forma que determine un medio decorativo.

20 La conexión entre dicho elemento incandescente 4 y el polo negativo 6 de la correspondiente pila de alimentación 3, se realiza mediante un cable conductor 7 que es flexible, de manera que la propia conexión del extremo del cable 7 y el citado polo negativo 6 de la pila 3 se realiza con interposición de una plaquita conductora de cobre 8 fijada sobre la superficie lateral del propio anillo o casquillo 2, manteniéndose en contacto permanente contra di-

1 cha plaquita 8 el referido polo negativo 6 de la pila eléc-
trica 3, a la vez de que el extremo del cable conductor 7
está también en contacto permanente con la referida plaqui-
ta 8 quedando superpuesto a ésta de forma inamovible median-
5 te una masa de cola o aditivo 9 dispuesto externamente y en
funciones de medio decorativo.

El cierre del circuito se establece mediante un fi-
no alambre 10 o elemento similar que emerge desde el propio
elemento incandescente 4 y se prolonga hasta el propio cas-
quillo o anillo 2 donde va montada la pila 3, de tal manera
10 que el extremo libre de dicho elemento alámbrico 10 es sus-
ceptible de interponerse entre el polo negativo 11 de la pi-
la y la superficie interna del casquillo o anillo 2 en el
que va montada precisamente tal pila 3, para así cerrar el
15 circuito de alimentación del elemento incandescente 4 ha-
biéndose previsto que para su fijación sobre el usuario, el
aludido elemento alámbrico 10 se haga pasar previamente por
el orificio previsto al efecto en el lóbulo del pabellón -
auditivo correspondiente al usuario en cuestión, para que -
20 una vez hecho pasar a través de dicho orificio del pabellón
auditivo se cierre el circuito como anteriormente se ha di-
cho, es decir alojando el extremo libre del elemento alám-
brico 10 entre el polo positivo 11 de la pila y la superfi-
cie interna del casquillo o anillo 2, quedando de esta for-
25 ma perfectamente fijado el pendiente en cuestión sobre el
usuario.

1 Hecha la descripción a que se refiere la memoria
que antecede, es preciso insistir en que los detalles de
realización de la idea expuesta, pueden variar, es decir,
que pueden sufrir pequeñas alteraciones, basadas siempre
5 en los principios fundamentales de la idea, que son en esen-
cia los que quedan reflejados en los párrafos de la descrip-
ción hecha. En efecto, el Artículo 48 del Estatuto vigente
sobre Propiedad Industrial, establece como no patentables,
en su apartado tercero, "los cambios de forma, dimensiones,
10 proporciones y materias de un objeto ya patentado" fijando
así el criterio del legislador en el sentido de que paten-
tada una idea que pueda dar lugar a una realidad práctica
e industrializable, nadie podrá apoyarse en ella para, a
pretexto de haber introducido ligeras modificaciones, pre-
15 sentarla como nueva y propia.

Este principio, en cuanto al alcance de la protec-
ción del objeto patentado se refiere, se halla confirmado
por numerosas Sentencias del Tribunal Supremo, y entre -
ellas, como más terminantes, en las de fechas 16 de octubre
20 de 1954, 23 de enero de 1959, 20 de marzo de 1964 y otras.

Establecido el concepto expresado, en cuanto a la
amplitud que debe darse a la protección solicitada, se re-
dacta a continuación la Nota de Reivindicaciones, de acuer-
do con lo que se establece en el último párrafo del apar-
25 tado tercero del Artículo 100 de la Ley, sintetizando así
las novedades que se desean reivindicar:

NOTA DE REIVINDICACIONES

En resúmen, el privilegio de explotación exclusi-
va que se solicita, recaerá sobre las reivindicaciones si-
30 guientes:

1

1ª.- PENDIENTE LUMINOSO, que siendo del tipo de los que incorporan un elemento incandescente de iluminación que es alimentado mediante una pila eléctrica, esencialmente se caracteriza porque comprende dos piezas independientes y separadas entre sí, una de las cuales constitutiva del cuerpo del pendiente con un paso u orificio en el que va montado el elemento incandescente, y la otra constituida por un anillo de goma o similar en el que va montada la pila eléctrica; con la particularidad de que la conexión entre dicho elemento incandescente y pila se realiza mediante un cable conductor, cuya conexión al polo negativo de la pila se realiza a través de una plaquita conductora de cobre fijada sobre la superficie lateral del propio casquillo y sobre la que se mantiene en contacto permanente el aludido polo negativo de la pila, habiéndose previsto que el cierre del circuito se establecerá mediante un fino alambre que emerge del elemento incandescente para que su extremo libre pueda eventualmente y a voluntad establecer contacto con el polo positivo de la pila, al alojarse entre dicha base de la pila y la superficie lateral del casquillo de ubicación de tal pila, constituyendo además dicho alambre el medio de sujeción del conjunto sobre el lóbulo del pabellón auditivo del usuario, al hacer pasar aquél por el orificio correspondiente de dicho lóbulo.

10

15

20

25

30

2ª.- PENDIENTE LUMINOSO, según reivindicación 1ª, caracterizado porque la fijación del elemento incandescente sobre el cuerpo del pendiente se realiza mediante una masa de cola o similar colocada en el paso u orificio previsto en dicho cuerpo del pendiente, el cual presenta además una configuración preferentemente circular o poligonal adecuada.

3ª.- PENDIENTE LUMINOSO, según reivindicaciones 1 y

1 2, caracterizado porque el elemento incandescente está monta-
do en el cuerpo del pendiente de tal manera que gran parte de
aquel emerge hacia el exterior de dicho cuerpo del pendiente.

5 4a.- PENDIENTE LUMINOSO, según reivindicación 1,
caracterizado porque la conexión entre el cable conductor y
la plaquita de cobre sobre la que hace contacto el polo nega-
tivo de la pila, se realiza por simple adosado del extremo de
tal cable sobre la plaquita de cobre, quedando fijado a ésta
mediante una masa de cola o aditivo en funciones de medio de-
10 corativo.

5a.- Se reivindica por último como objeto sobre el
que ha de recaer el Modelo de Utilidad que se solicita:
"PENDIENTE LUMINOSO".

15 Todo conforme queda descrito y reivindicado en la
presente memoria descriptiva que consta de nueve páginas
mecanografiadas y dibujos adjuntos.

Madrid, 31 octubre 1.984

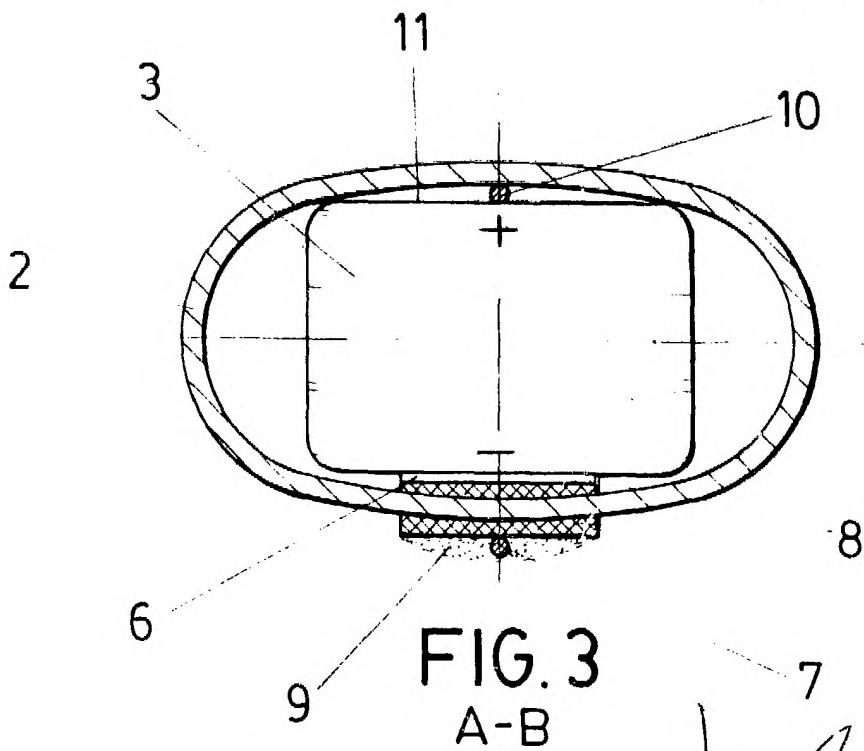
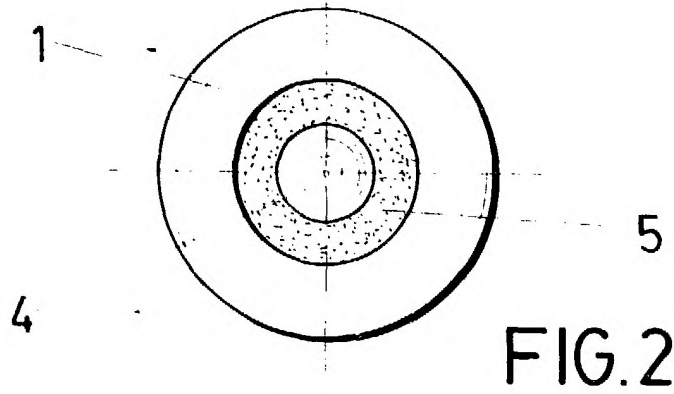
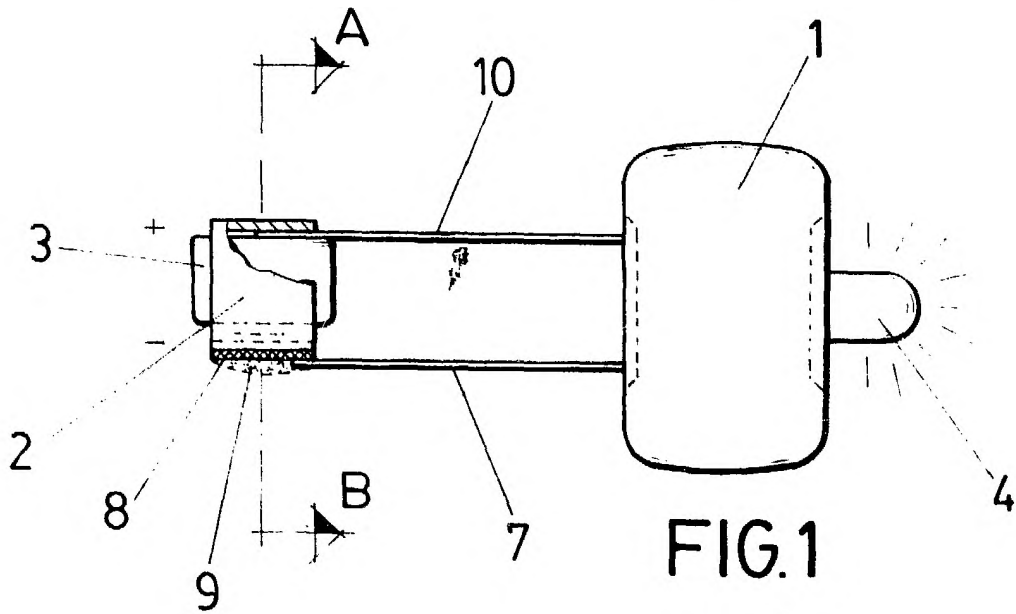
BERNARDO UNGRIA

B.P.

20

25

30



Pat. No. 1,000,000
S. P. O. 1,000,000