

ESPAÑA

⑩ ES	⑪ NUMERO	⑩ Y
	282.388	
	⑫ FECHA DE PRESENTACION	
	31 octubre 1.984	

MODELO DE UTILIDAD

16 JUN. 1985

⑬ PRIORIDADES:	⑭ NUMERO	⑮ FECHA	⑯ PAIS

⑰ FECHA DE PUBLICIDAD	⑱ CLASIFICACION INTERNACIONAL
	A45F 1/04

⑲ TITULO DE LA INVENCIÓN
"TOLDILLA PARA CAMPO Y PLAYA"

⑳ SOLICITANTE (S)
D. MANUEL TABERNER GANDIA

DOMICILIO DEL SOLICITANTE
Gomis 66 - ONTENIENTE (Valencia)

㉑ INVENTOR (ES)

㉒ TITULAR (ES)

㉓ REPRESENTANTE
D. BERNARDO UNGRIA GOIBURU 308/5

1

El Estatuto vigente sobre Propiedad Industrial, de 26 de julio de 1.929, en su texto refundido publicado el 30 de abril de 1.930, establece los caracteres de patentabilidad de las invenciones de tipo industrial que tienen por objeto obtener ventajas sobre lo ya conocido, admitiendo por consiguiente como patentables, las nuevas máquinas, aparatos, instrumentos, procesos de fabricación, etc. La amplitud de conceptos previstos como patentables, ha llevado al legislador a aclarar (Artº.46) que la enumeración contenida en dicho cuerpo legal es puramente enunciativa y no limitativa, haciéndola extensiva incluso a los descubrimientos de tipo científico (Artº 47).

5

10

15

El Decreto de 26 de Diciembre de 1.947, recogiendo la Orden de 18 de noviembre de 1.935, confirma el criterio legal de que también serán patentables los instrumentos, objetos, o partes de los mismos, que aporten a la función a que son destinados, un beneficio o efecto nuevo, y en definitiva que constituye una mejora sustancial sobre lo anteriormente conocido.

20

25

30

Pues bién, a tenor de lo expuesto, y en base al articulado que recoge los conceptos expresados, debe considerarse, que la invención a que se refiere la presente memoria, constituye una novedad industrial, con características y ventajas que la hacen merecedora del privilegio de explotación exclusiva que por ella se solicita, premiado así los méritos de quién aporta a la industria del país una mejora efectiva y precisamente comprendida entre las enunciadas por la Ley como patentables. (Arts. 46 y 47 en relación con el 171, en su nueva redacción afectada por la Orden de 18 de noviembre de 1.935).

1 La presente invención por la cual se solicita el -
privilegio de modelo de utilidad, según se indica en el enun-
ciado de esta memoria descriptiva, consiste en una toldilla-
para campo y playa.

5 La finalidad de la invención es aportar al público
consumidor en general, una nueva estructura de toldilla, cuya
configuración especial de contorno elíptico y vértices rema-
tados en punta de ojiva, con sus bordes rigidizados, posibi-
lita el posicionamiento de la toldilla en distintas formas,
10 ampliando su campo de aplicación de acuerdo con las necesida-
des del usuario.

Para éste fin la toldilla para campo y playa se ca-
racteriza por el hecho de estar formada por una lona o simi-
lar de contorno elíptico y de vértices ojivales, la cual lo-
15 na se encuentra amazonada a lo largo de sus bordes mediante
elementos rigidizantes de características desmontables y -
flexibles, que se encuentran arriostros entre sí por otros-
elementos rigidizantes también desmontables, que da a la su-
perficie resultante una forma curvocóncava exteriormente y -
20 curvoconvexa interiormente, posibilitando su posicionado des-
de la posición tumbada sobre uno de los lados amazonados --
hasta su simple apoyo sobre los vértices de las ojivas.

Para ayudar a la comprensión de la idea expuesta -
se acompaña a la presente memoria descriptiva, como parte in-
25 tegrate de la misma, un juego de dibujos en los cuales se -
ha representado el objeto de la invención, sin que deba en-
tenderse que la representación gráfica aludida constituya --
una limitación de las características peculiares de esta so-
licitud.

30 La figura 1ª representa una vista en planta de la-

1 toldilla para campo y playa. En élla se observa el contorno-
 elíptico de la toldilla rematada por sus vértices en punta -
 de ojiva. Todo el contorno de la toldilla se encuentra rigi-
 5 dizado por elementos flexibles y desmontables, así como arri-
 ostrada transversalmente por otros elementos rigidizantes o-
 tirantes que unen puntos opuestos de la toldilla. Los extre-
 mos de los vértices ojivales y los puntos opuestos del con-
 torno de la lona en prolongación del eje transversal de la -
 elipse, presentan unas vagas para fijar la lona mediante ele-
 10 mentos de anclaje al lugar de asentamiento.

La figura 2a representa una vista en alzado fron-
 tal de la toldilla montada en arco. En élla se observa que la
 toldilla se ha arqueado por el eje transversal de su contor-
 15 no elíptico, cuyos vértices ojivales se han anclado al terre-
 no, para cuyo efecto se han doblado ligeramente hacia el in-
 terior fijándose por las vagas que presenta, mediante elemen-
 tos de anclaje. Asimismo se ancla al terreno una de las va--
 gas dispuestas en el punto intermedio del contorno elíptico,
 determinándose de esta forma una entrada abovedada de la tol-
 20 dilla, cuyos laterales convergen hacia el punto intermedio de
 su contorno anclado al terreno.

La figura 3a representa una vista en alzado late--
 ral de otra posible posición de la toldilla. En élla se ob--
 25 serva que la lona se ha doblado por su eje longitudinal de--
 terminando un ángulo agudo, de forma que uno de los latera--
 les armazonados quedará tumbado sobre el terreno, mientras -
 que el otro actúa de parasol. La toldilla quedará anclada al
 terreno mediante la vaga intermedia del lateral en contacto-
 con el terreno y por las vagas extremas de los vértices oji-
 30 vales.

1

La figura 4a representa una vista en alzado lateral de otra forma de posicionar la toldilla. En ella se observa que la lona queda apoyada y anclada al terreno por sus vértices determinando un arco en sentido longitudinal de la toldilla, que exteriormente presenta una forma curvocóncava e interiormente curvoconvexa, en tanto que los puntos intermedios se arriostran al terreno mediante tirantes de cuerda que se anclan mediante los correspondientes elementos de anclaje.

5

10

Una vez detalladas las figuras que integran el juego de dibujos vamos a enumerar los distintos elementos que integran el objeto de la invención.

15

La toldilla esta conformada por una lona (1) de contorno elíptico (2) y de vértices rematados en forma de jival (3) y (4).

20

El borde vuelto de la lona (5) a tramos discontinuos comporta en su interior unos elementos rigidizantes (6) en línea de trazos en el dibujo, desmontables y asociados mediante elementos de unión (7) que rigidizan el conjunto. Algunos de estos elementos de unión presentan ventajosamente la forma de "T" (8) para el montaje de otros elementos rigidizantes (9) también desmontables y asociados por elementos de unión (10) que arriostran transversalmente el conjunto de la toldilla.

25

Los vértices de la toldilla se encuentran ventajosamente reforzados (11) y (12) para evitar el desgarre en dichas zonas de la lona. Asimismo presentan unas vagas (13) y (14) para facilitar el anclaje de la lona al terreno mediante los correspondientes elementos de anclaje.

30

También se ha previsto dichas vagas en puntos intermedios del contorno de la lona, coincidentes en puntos --

1 opuestos del eje transversal de la lona (15) y (16).

5 Con esta configuración especial de la toldilla, se posibilita conseguir distintas formas de posicionamiento de la lona, de acuerdo con la utilización que el usuario quiera realizar.

10 Así, se puede doblar por el eje transversal de su contorno elíptico, determinando una entrada abovedada de la toldilla (17) cuyos laterales no vistos en el dibujo convergen hacia el punto intermedio de su armazón, cuya viga (15) se ancla al terreno con el correspondiente piquete de anclaje. Asimismo los vértices (3) y (4) vueltos hacia el interior de la toldilla quedan fijados al terreno a través de las vigas (13) y (14) por los piquetes de anclaje (18) y (19) quedando armado el conjunto por los tirantes de arriostramiento (9).

15 Otra posición posible, viene determinada al doblar la toldilla por su eje longitudinal, determinando un ángulo agudo entre las dos partes amazonadas de la lona (20) y (21) de forma que una de dichas partes quedará tumbada sobre el terreno, mientras que la otra estaría en posición inclinada con respecto a la horizontalidad del terreno actuando de parasol.

20 En esta disposición la toldilla se fijará al terreno mediante una de las vigas intermedias (16) por el correspondiente piquete de anclaje (22), así como por las vigas (13) y (14) de los vértices no vistos en el dibujo. Los elementos (9) actuarán de tirantes rigidizantes del conjunto así montado.

25 Otra forma de utilizar la toldilla, viene determinada al apoyar los vértices (3) y (4) de la lona en el terreno

1

no quedando fijas las vagas extremas (13) y (14) por los correspondientes piquetes de anclaje.

5

En dicha posición la lona determina un arco en el sentido longitudinal de la toldilla que exteriormente presenta una concavidad (23) determinada por la tensión de los tirantes de arriostamiento transversal (9), quedando los puntos intermedios del contorno elíptico (15) y (16) arriostados mediante tirantes de cuerda (24) y (25) que se anclan -- por sus extremos libres al terreno por los correspondientes piquetes (26) y (27).

10

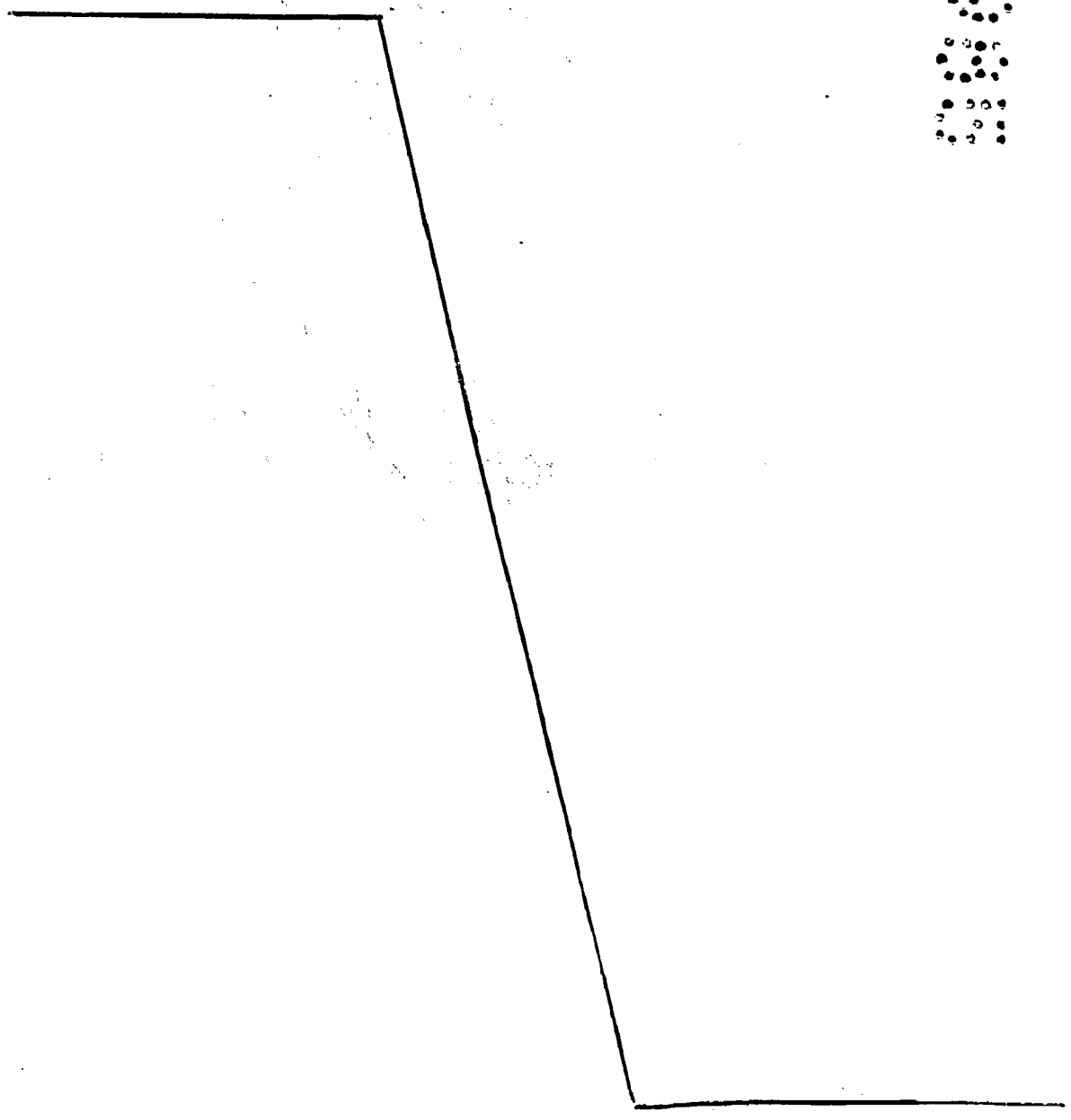


15

20

25

30



1 Hecha la descripción a que se refiere la memoria
que antecede, es preciso insistir en que los detalles de -
realización de la idea expuesta, pueden variar, es decir, -
que pueden sufrir pequeñas alteraciones, basadas siempre -
5 en los principios fundamentales de la idea, que son en esencia
los que quedan reflejados en los párrafos de la descripción
hecha. En efecto, el Artículo 48 del Estatuto vigente
sobre Propiedad Industrial, establece como no patentables,
en su apartado tercero, "los cambios de forma, dimensiones
10 proporciones y materias de un objeto ya patentado" fijando
así el criterio del legislador en el sentido de que paten-
tada una idea que pueda dar lugar a una realidad práctica
e industrializable, nadie podrá apoyarse en ella para, a
pretexto de haber introducido ligeras modificaciones, pre-
15 sentarla como nueva y propia.

Este principio, en cuanto al alcance de la protec-
ción del objeto patentado se refiere, se halla confirmado
por numerosas Sentencias del Tribunal Supremo, y entre ---
ellas, como más determinantes, en las de fecha 16 de octu-
20 bre de 1954, 23 de enero 1959, 20 de marzo 1964 y otras.

Establecido el concepto expresado, en cuanto a -
la amplitud que debe darse a la protección solicitada, se
redacta a continuación la Nota de Reivindicaciones, de ---
acuerdo con lo que se establece en el último párrafo del -
25 apartado tercero del artículo 100 de la Ley, sintetizando
así las novedades que se desean reivindicar:

NOTA DE REIVINDICACIONES

En resumen, el privilegio de explotación exclusi-
va que se solicita, recaerá sobre las reivindicaciones si-
30 guientes:

1
5
10
15
20
25
30

1a.- TOLDILLA PARA CAMPO Y PLAYA, caracterizada esencialmente por el hecho de estar formada por una lona o similar de contorno elíptico arazonada a lo largo de sus bordes mediante elementos rigidizantes, con características desmontables, y arriostradas entre si por otros elementos rigidizantes también desmontables, que dan a la superficie resultante una forma curvoconcava exteriormente y curvoconvexa interiormente, posibilitando su posicionado desde la posición tumbada sobre uno de los lados arazonados hasta su simple apoyo sobre los vértices de las ojivas.

2a.- Se reivindica, por último, como objeto sobre el que ha de recaer el modelo de utilidad que se solicita: TOLDILLA PARA CAMPO Y PLAYA.

Todo conforme queda descrito y reivindicado en la presente memoria descriptiva que consta de nueve páginas mecanografiadas y dibujos adjuntos.

Madrid, 31 de octubre 1984
BERNARDO UNGRIA
P.P.

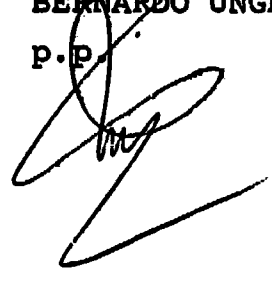


FIG. 2

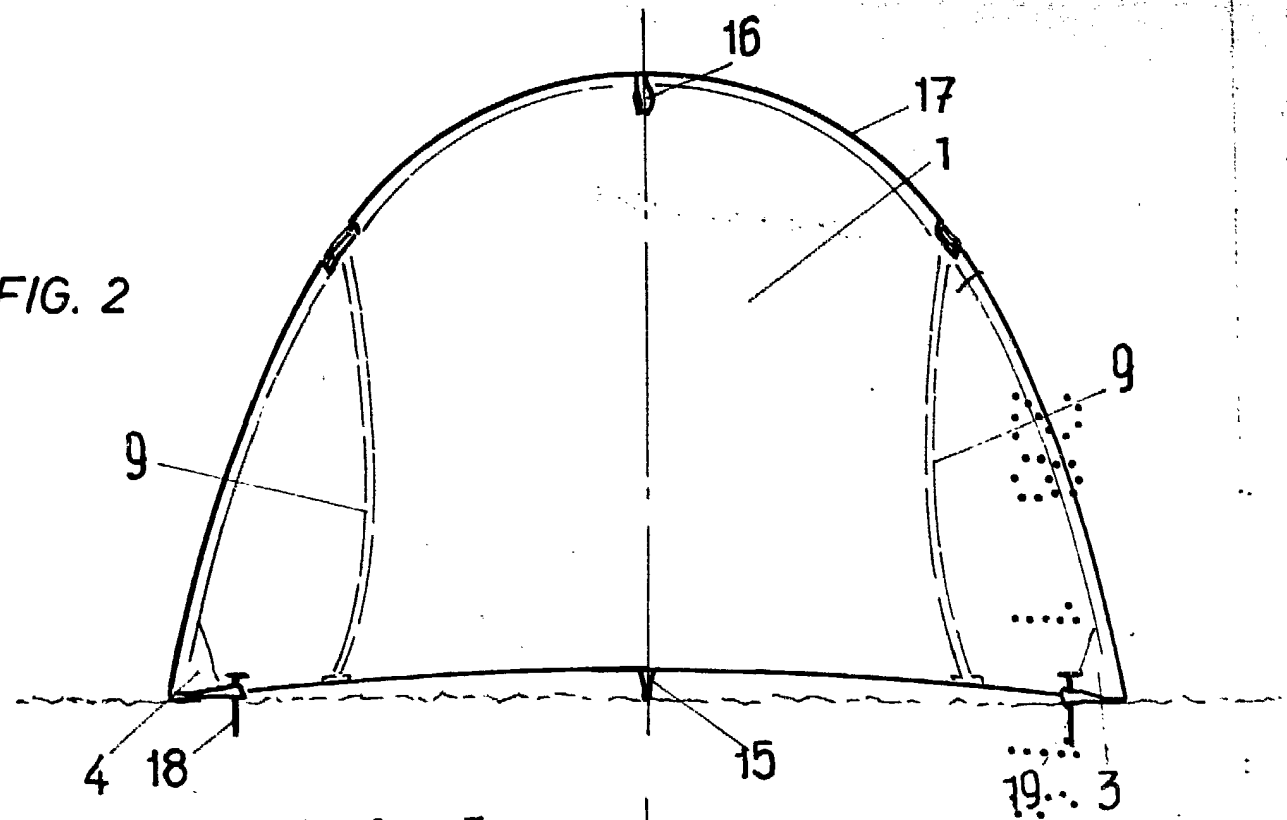


FIG. 1

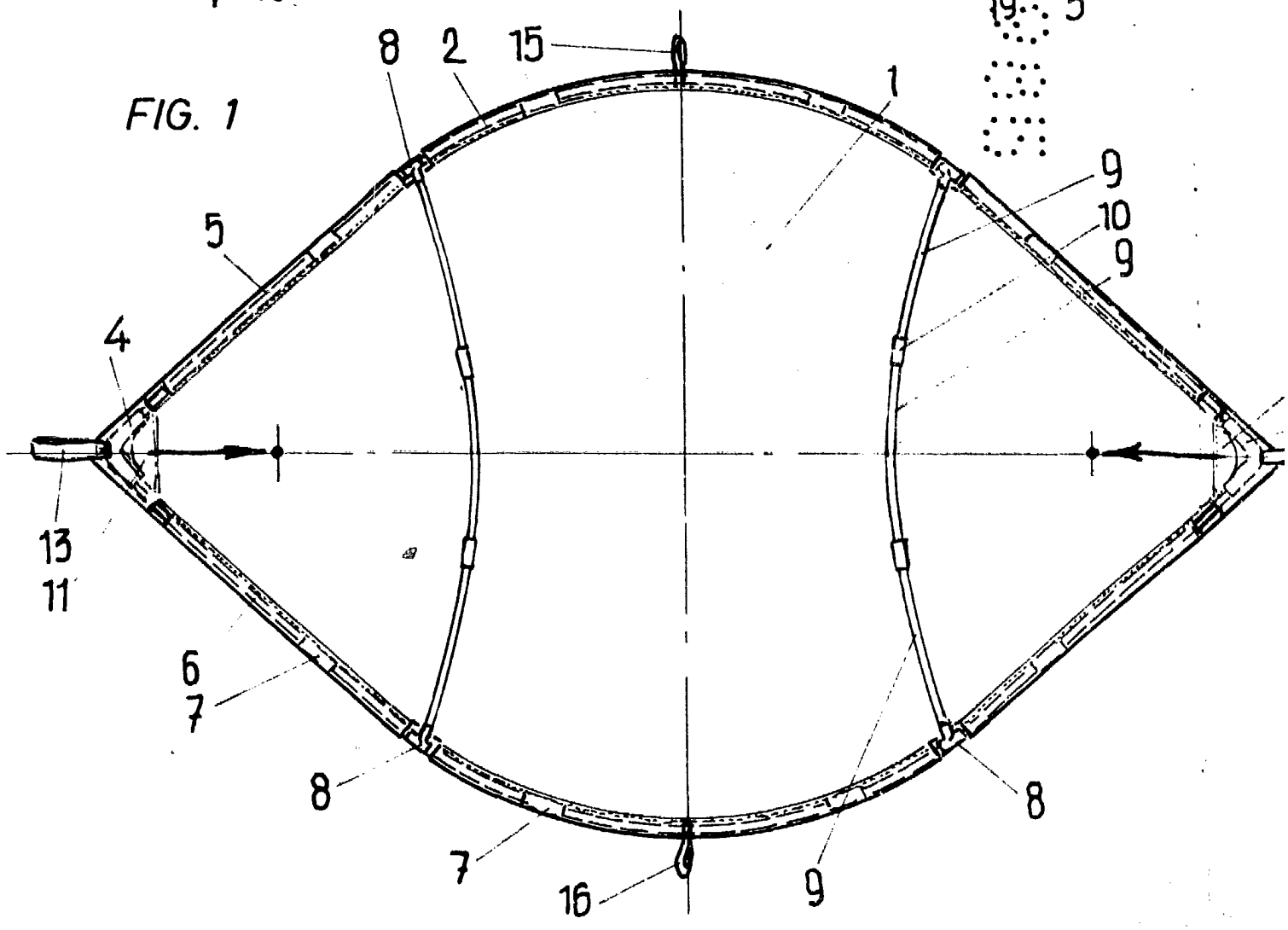


FIG. 3

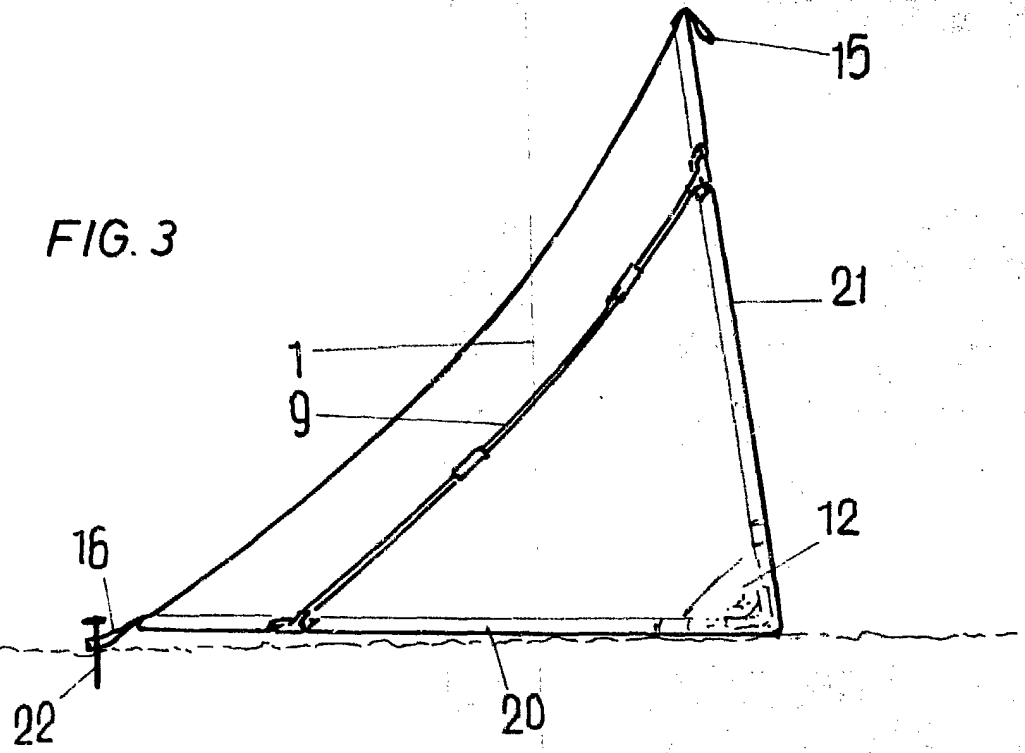
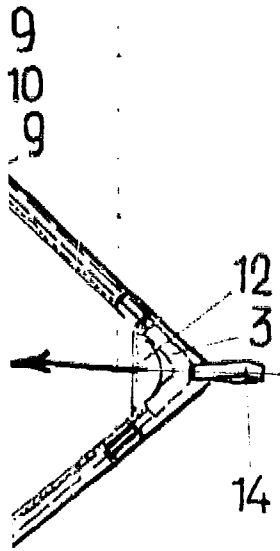
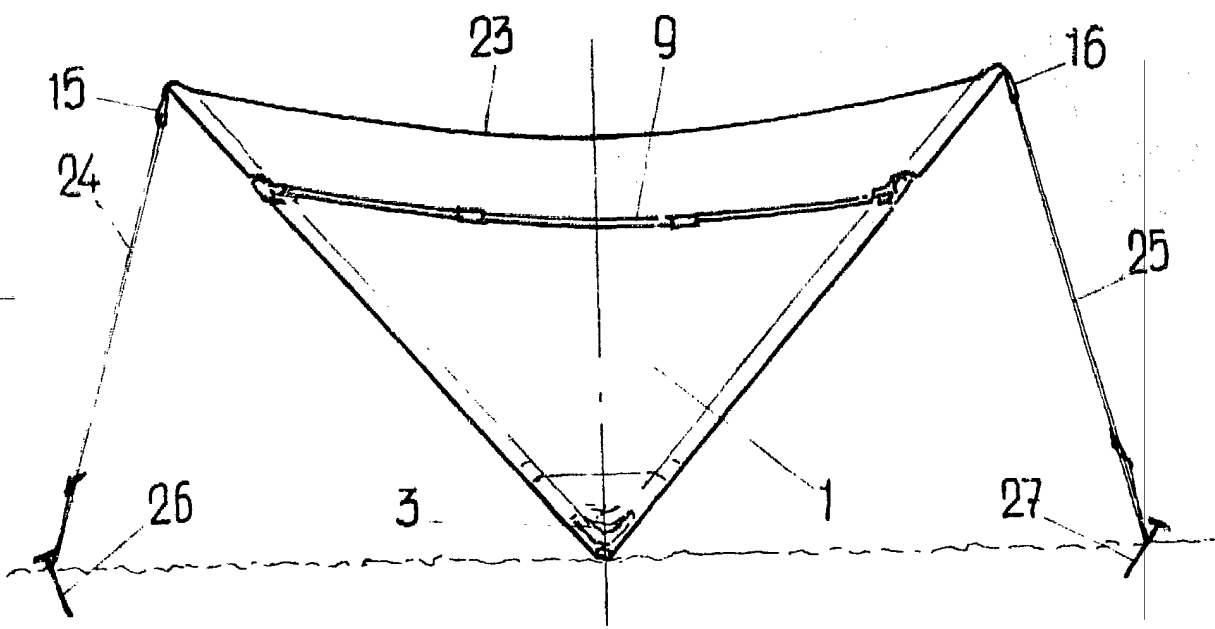


FIG. 4



ESCALA VARIABLE
Madrid, 31 de Octubre de 1984
BERNARDO UNGRIA