

(19) ES (11) (21) (22)	NUMERO 282377 (10) Y
	FECHA DE PRESENTACION 31 OCT. 1984



ESPAÑA

MODELO DE UTILIDAD

16 JUN. 1985

(30) PRIORIDADES:	(32) FECHA	(33) PAIS
(31) NUMERO		

(47) FECHA DE PUBLICIDAD	(51) CLASIFICACION INTERNACIONAL B6051/04
--------------------------	--

(54) TITULO DE LA INVENCIÓN "PERFIL ELASTICO PARA ESCOBILLAS DE LIMPIAPARABRISAS".

(71) SOLICITANTE (S) D. Miguel GALLEGO MARTIN y D. Moisés ARCINIEGA BLANCO
--

DOMICILIO DEL SOLICITANTE 1º) Getafe (Madrid). Calle Andalucía, 9 2º) Madrid. Calle Telémaco, 18
--

(72) INVENTOR (ES)

(73) TITULAR (ES)

(74) REPRESENTANTE

1 El presente Modelo de Utilidad se refiere a un perfil elás-
tico para escobillas de limpiaparabrisas de vehículos auto-
móviles, que es apto para montar, de quita y pon, en los bra-
zos standard o cualesquiera de limpiaparabrisas conocidos,
5 con cuya realización se obtienen importantes ventajas sobre
las escobillas existentes en el mercado, principalmente en
lo referente a una mejor función limpiadora, mayor duración
del perfil y ahorro en el coste del usuario.

El perfil elástico, objeto de este modelo, presenta la pecu-
10 liaridad de que en la base inferior ancha del núcleo (que en
su parte superior presenta acanaladuras longitudinales, ya
conocidas, para la sujeción del conjunto al brazo limpiapara-
brisas), y solidarios a la misma por medio de nervios de fle-
xión, nacen dos labios barredores, dispuestos paralelamente
15 y cerca/los lados extremos de la base, y cuyos labios osten-
tan, a partir del nervio de flexión, una parte superior an-
cha, casi cónica, que va decreciendo hasta determinar un ex-
tremo fino y flexible que barrerá la superficie del cristal,
obteniendo una doble función de limpieza y una mayor duración
20 del perfil.

El presente Modelo de Utilidad se comprenderá mas fácilmente
con referencia a las adjuntas figuras, que corresponden úni-
camente a una forma de ejecución, sin carácter alguno limi-
tativo, significando que en lo sucesivo se fabricarán perfí-
25 les para escobillas de limpiaparabrisas de los tamaños y ma-
teriales que se juzguen mas convenientes para la aplicación
concreta de que se trate, sin que tales variaciones, así co-
mo las que pudieran presentar en cuestiones accesorias, que
no repercutan sobre la concepción del objeto que se reivindi-

1 ca, afecten a la protección que se solicita para este mode-
lo, por lo que se subraya que todos los perfiles para esco-
billas de limpiaparabrisas, que se fabriquen dentro de la
5 idea general reseñada, con cualquiera de estas modificacio-
nes, no serán sino variantes igualmente comprendidas y pro-
tegidas por el presente registro.

La figura 1ª muestra un corta del perfil elástico, remarcando
los nervios limpiadores.

10 La figura 2ª ilustra otro corte del perfil, en un ejemplo de
su función sobre la superficie de un cristal.

Con referencia a dichas figuras y a los números que sobre
ellas designan las partes y detalles de los elementos repre-
sentados, que interesan a los fines de esta memoria, la des-
cripción de los mismos es como sigue:

15 El perfil está constituido por un núcleo -1-, que presenta
en sus lados laterales acanaladuras longitudinales -2- y
-2'-, para sujeción al brazo limpiaparabrisas, por medio de
uñas o pletinas -3-, presentando en su base inferior -4-, y
cerca de sus lados extremos, dos labios barredores -5- y
20 -5'-, unidos a la base por medio de nervios de flexión -6- y
-6'-, y presentando dichos labios barredores una parte supe-
rior ancha y casi cónica -7- y -7'-, decreciendo hasta ter-
minar en un extremo fino y flexible -8- y -8'-, que ejercerá
su doble función limpiadora sobre la superficie del cristal
25 -9-.

El presente Modelo de Utilidad recaerá sobre las siguientes
reivindicaciones.

1

REIVINDICACIONES

5

10

1ª.- Perfil elástico para escobillas de limpiaparabrisas, de los compuestos por un núcleo con acanaladuras laterales y longitudinales, para la sujeción del conjunto al brazo del limpiaparabrisas, caracterizado porque en la base inferior ancha del núcleo, y solidarios a la misma por medio de nervios de flexión, nacen dos labios barredores, dispuestos paralelamente y cerca de los extremos de dicha base, que presentan, a partir del nervio de unión, una parte superior ancha y cónica, que va decreciendo hasta terminar en un extremo fino y flexible que barrerá la superficie del cristal, estableciendo una doble función limpiadora y obteniendo una mayor duración del perfil.

15

2ª.- Perfil elástico para escobillas de limpiaparabrisas. Según se describe y reivindica en la presente memoria descriptiva y consta de tres hojas de texto foliadas y escritas a máquina por una sola de sus caras y los planos que a la misma se acompañan.

20

Madrid, a 31 OCT. 1984

25

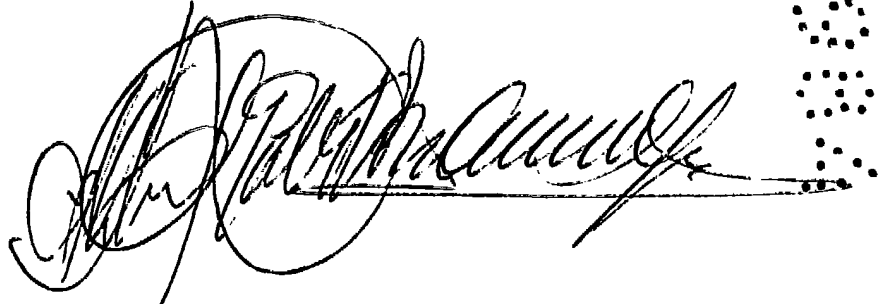


FIG. 1^A

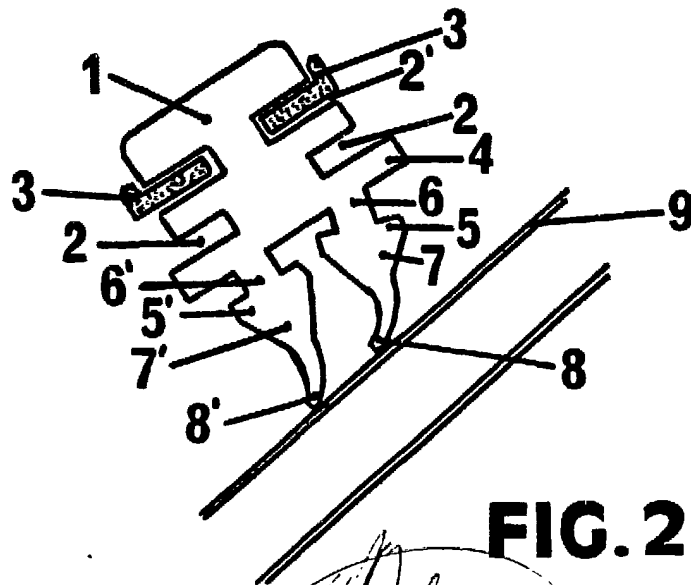
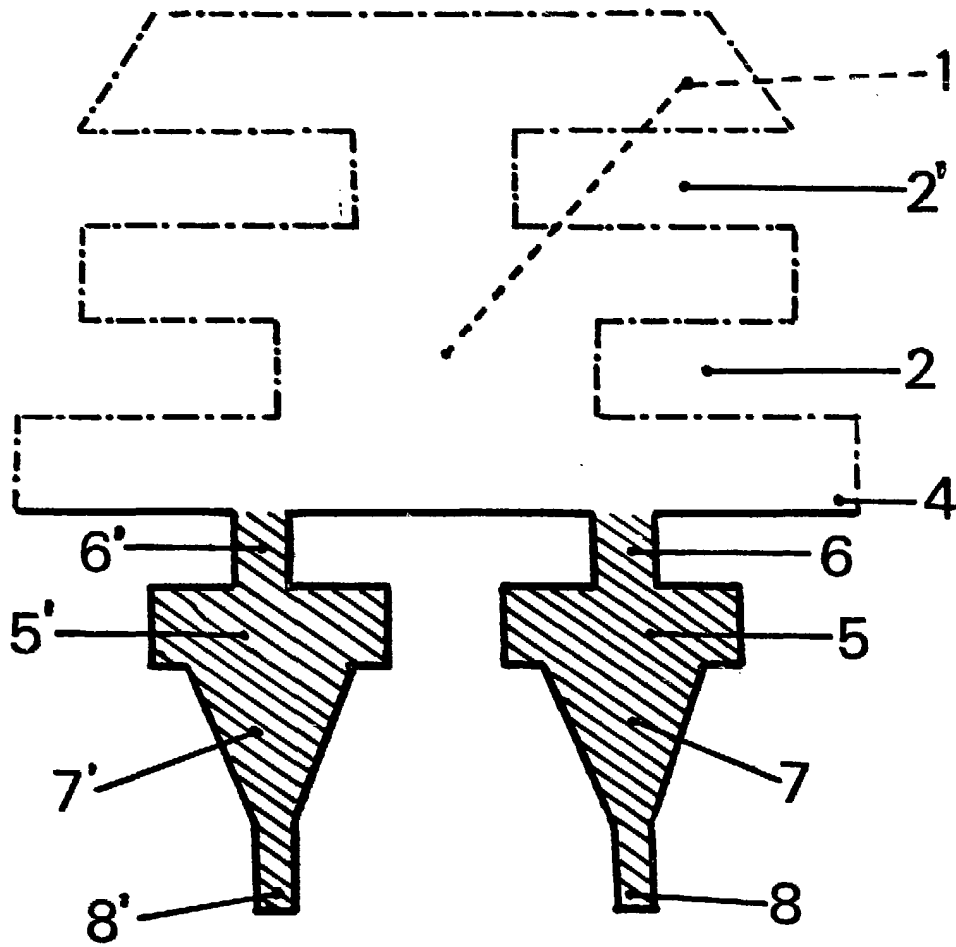


FIG. 2^A

ESCALA VARIABLE

Miguel Gallego Martin
Moises Arginiega Blanco