

-2-



PATENTE DE INTRODUCCION

282373

282373

M E M O R I A   D E S C R I P T I V A

sobre:

"APARATO PORTATIL PERFECCIONADO PARA EXTENDER EN FORMULARIOS  
CONTINUOS FACTURAS, ALBARANES Y SIMILARES".

Solicitante: SISTEMAS DE CONTROL, S.A.,  
Entidad española, establecida en  
BARCELONA, Avenida Generalísimo Franco, 352.



La presente invención se refiere a un aparato portátil perfeccionado para extender en formularios continuos facturas, albaranes y similares, del tipo de los que van provistos de un compartimiento para el alojamiento de dichos formularios continuos plegados en zigzag por líneas transversales debilitadas y dotados de taladros transversalmente espaciados en la proximidad del borde superior de cada formulario, así como de una placa soporte o de apoyo, dispuesta por debajo de una ventanilla practicada en la parte superior de la caja del aparato, adaptada para servir de superficie de apoyo a los sucesivos formularios continuos durante su escritura, y que comprenden órganos adaptados para encajar en los citados taladros del formulario de cabeza para retenerlo en posición y susceptibles de ser movidos a una posición retraída para permitir que dicho formulario de cabeza pueda ser extraído del aparato a través de una abertura de salida y arrancado del siguiente formulario.

El objeto de la presente invención lo constituye un aparato del tipo mencionado en el que los órganos de retención del formulario de cabeza están realizados de modo que su desencaje de dicho formulario y la extracción de éste pueden efectuarse simultáneamente con empleo de una sola mano, y en el que está dispuesto un órgano resguardador que impide todo desplazamiento no deseado de dicho formulario de cabeza.

En su esencia se caracteriza el aparato de que se trata porque comprende, en combinación con una placa

282373



soporte o de apoyo, órganos móviles de retención de los formularios continuos, capaces de pasar a través de orificios practicados en dicha placa y de los taladros del formulario de cabeza de la tira continua dispuesto sobre  
5 la misma, un órgano resguardador articulado que se extiende en sentido transversal por encima de la porción extrema superior de dicha placa de apoyo y a escasa separación de ella y que queda mantenido normalmente en una posición en la que los citados órganos de retención se hallan enca-  
10 jados en orificios practicados en él, sirviendo así para impedir el desplazamiento no deseado de dicho formulario de cabeza, y un órgano articulado, movable manualmente, dispuesto por debajo de una abertura de salida a través de la cual los formularios pueden ser extraídos sucesiva-  
15 mente del aparato, estando realizado este órgano articulado de modo que cuando se le oprime manualmente hacia el interior del aparato, hace retroceder a los órganos de retención fuera de los orificios del órgano resguardador y de la placa de apoyo y separa el órgano resguardador  
20 de la abertura de salida del aparato, de modo que el borde delantero del formulario de cabeza puede ser cogido con los dedos para su extracción.

Otras características y ventajas de la invención se desprenderán de la siguiente descripción que se hace con  
25 relación a los dibujos adjuntos, en los cuales se ilustra, a título de ejemplo no limitativo, una forma de realización, mostrando:

La Fig. 1 una vista en perspectiva del aparato sobre



-2 62

el extremo posterior del mismo;

la Fig. 2 una sección longitudinal según la línea II-II de la Fig. 1, pero a escala ampliada;

las Figs. 3 y 4 secciones correspondientes al extremo posterior de la Fig. 2, ilustrando los órganos móviles en diferentes posiciones;

la Fig. 5 una vista de alzado del extremo posterior del aparato, parcialmente en sección y a la misma escala de la Fig. 2, estando quitada la parte superior o tapa de la caja;

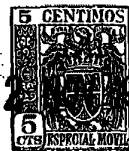
la Fig. 6 una vista en perspectiva del aparato ilustrando la parte superior de la caja y la placa de apoyo en posición levantada o abierta;

la Fig. 7 una vista en perspectiva del extremo posterior del aparato, ilustrando la operación manual de extraer de él el formulario de cabeza; y

la Fig. 8 una vista en perspectiva del aparato ilustrando la parte superior de la caja levantada y la placa de apoyo bajada a su posición normal.

En esta forma de realización de la invención, el aparato es portátil y comprende una caja de planta rectangular constituida por una parte inferior o de base 1, apoyada sobre patas 2 (Figs. 2 a 4), y por una parte superior o tapa 3, articulada en 4 a la pared posterior 5 de la parte inferior 1. Dicha parte inferior está provista en su interior de un tabique separador horizontal 6, que determina un compartimiento de fondo en el que puede estar alojada una bandeja del tipo descrito en la Patente

282373



- 2 - 062

de Introducción N<sup>o</sup> 282.374 depositada a nombre de la misma entidad solicitante.

El tabique separador 6 va provisto de lengüetas frontales 7, de una placa posterior 8 y de placas laterales 10, todas ellas perpendiculares al tabique y que conjuntamente con él constituyen un receptáculo para un conjunto de formularios continuos plegados en zigzag tales como formularios impresos de facturas o similares, por ejemplo por duplicado. Un conjunto de formularios plegados en zigzag es ilustrado en 9 en las Figs. 2 y 6. Este receptáculo queda cubierto normalmente por una placa 11 que sirve de apoyo a los formularios. Esta placa de apoyo tiene paredes laterales 12, 13, articuladas a un pasador 14 sostenido por orejas 15 que sobresalen del tabique 6 en la parte posterior del aparato. Al cargar el aparato, la parte superior 3 de la caja es levantada según se ilustra en la Fig. 8 para permitir que la placa de apoyo 11 pueda ser levantada según se ilustra en la Fig. 6, a fin de poder colocar el conjunto de formularios 9 en el receptáculo.

Cada formulario está dotado en la proximidad de su borde delantero de un par de taladros 16 transversalmente separados entre sí. El par de formularios de cabeza es extraído manualmente por la parte frontal del receptáculo y vuelto hacia atrás alrededor del borde frontal doblado 117 de la placa de apoyo para permitir que los formularios queden colocados sucesivamente en sentido longitudinal sobre la cara superior de la misma. Los formularios continuos ilustrados a título de ejemplo en la Fig. 8,

282373



comprenden cada uno de ellos una porción sin imprimir A, provista de los taladros 16, y una porción impresa B, destinada a recibir las anotaciones. En el extremo posterior de la placa de apoyo, el par de taladros del primer formulario es encajado manualmente en el par de pivotes 5 17 que sobresalen normalmente hacia arriba a través de orificios 18 practicados en la placa de apoyo. El recorrido de los formularios 9 puede deducirse más claramente de la Fig. 2.

10 Los pivotes 17 quedan sostenidos por debajo de la placa de apoyo 11 por medio de una placa transversal 19 sujeta en el extremo libre de un muelle plano 20, fijado por su otro extremo a un soporte 21 dispuesto por debajo de la placa de apoyo 11. El muelle plano 20 es de forma 15 rectangular según puede apreciarse en la Fig. 6. La placa transversal 19 está provista en sus extremos de salientes o uñas 22 que normalmente quedan mantenidos por el muelle 20 en contacto con bordes inclinados 23 de porciones laterales 24 dirigidas hacia dentro de una pieza articulada 20 25 accionable manualmente y que constituye el órgano apretador (véase Figs. 2 a 6). Cuando la parte superior 3 de la caja se halla en su posición normal, cerrada, el órgano apretador 25 queda situado substancialmente en una abertura 26 practicada en la pared posterior 27 de dicha parte 25 superior o tapa de la caja. Las porciones laterales 24 están articuladas en un pasador transversal 28 dispuesto entre las paredes laterales 12, 13 de la placa de apoyo 11.

Un órgano resguardador 29 se extiende transversal-

282373



-2- 62

mente por encima de los orificios 18 de la placa de apoyo 11 y que comprende un puente de perfil en U invertida, las ramas paralelas 30 del cual están articuladas al pasador transversal 28 que constituye también el eje de giro de las porciones laterales 24 del órgano apretador 25. Dichas ramas 30 están dispuestas adyacentes en sentido paralelo a las citadas porciones laterales 24, las cuales están provistas de orejas 31 dirigidas hacia fuera para su encaje en escotaduras 32 de las ramas 30 del órgano resguardador (véase Figs. 2 a 5). El órgano resguardador 29 se halla bajo la acción de un muelle 33 que tiende a mantenerlo en la posición normal ilustrada en las Figs. 3 y 8, en la que un par de orificios 34 de dicho órgano se hallan alineados con los orificios 18 practicados en la placa de apoyo 11. Las ramas laterales 30 del órgano resguardador pasan a través de escotaduras 35 (Fig. 8) de la placa de apoyo 11, y los extremos posteriores de esta escotadura limitan el movimiento del órgano resguardador bajo la acción del citado muelle 33.

El órgano apretador 25 ocupa normalmente la posición ilustrada en las Figs. 1 y 2. En esta posición, las orejas 31 de las porciones laterales 24 se apoyan contra orejas 36 que sobresalen hacia adentro de las paredes laterales 12, 13.

Supongamos que el formulario de cabeza 9 esté situado sobre la placa de apoyo 11 de modo que los orificios 18 de esta última lleven encajados los pivotes 17 y que éstos se hallen también encajados en los orificios 34

282373



del órgano resguardador, como también que la parte superior 3 de la caja ocupe la posición bajada retenida según se ilustra en la Fig. 2. El cierre de dicha parte o tapa puede estar asegurado simplemente por un muelle plano 37 fijado a la cara interna de la porción frontal de dicha parte 3. Este muelle encaja con una porción redondeada 38 del tabique separador 6. Una prolongación 39 de dicho muelle se apoya ligeramente sobre el formulario 9 en la proximidad del extremo frontal de la placa de apoyo 11. Una ventanilla rectangular 40 practicada en la pared superior 41 de la parte superior o tapa 3 de la caja está dispuesta de modo que el formulario de cabeza 9 coincida con ella. Esta ventanilla queda determinada por bordes biselados 42 que tienden a mantener el formulario aplanado sobre la placa de apoyo 11. El formulario se halla pues dispuesto para inscribir en él los datos necesarios. Para hacer más fácil esta inscripción, la placa de apoyo 11 y la ventanilla 40 en la parte superior de la caja se hallan dispuestas más próximas al borde izquierdo del aparato, visto de frente, que al borde derecho, con lo que la mano puede apoyarse cómodamente en todas las posiciones. Una posición cómoda para escribir queda asegurada además por el hecho de que la parte superior de la caja asciende ligeramente de delante a atrás, según puede apreciarse claramente en las Figs. 1 y 2.

El órgano resguardador 29 sirve para impedir el desplazamiento no deseado del formulario de cabeza por escape de los pivotes 17, es decir, en contraposición a las



guías conocidas, el formulario no puede desplazarse en caso de quedar ahuecado.

El borde libre del formulario 9 retenido por los pivotes 17 se halla adyacente a una abertura 43 que se  
5 extiende en sentido transversal en la pared posterior 27 de la parte superior de la caja. Esta abertura es ligeramente más ancha que el ancho de los formularios 9 y constituye para ellos una abertura de salida. Las aberturas 26 y 43 constituyen en conjunto una amplia abertura según  
10 puede apreciarse claramente en la Fig. 1. La pared superior 41 de la caja lleva practicada una escotadura curva 44 que se extiende desde la abertura 43, y una escotadura similar 45 está practicada en el borde posterior de la placa de apoyo 11. Finalmente, una concavidad 46 está  
15 practicada en la porción central del órgano apretador 25. Dichas escotaduras y la concavidad mencionada permiten la introducción de los dedos índice y pulgar del manipulador, según se ilustra en la Fig. 7. Cuando el órgano apretador 25 es empujado hacia dentro por el dedo  
20 índice basculándolo alrededor del pasador 28, se produce un movimiento descendente de los pivotes 17 por encaje de las superficies inclinadas 23 de las paredes laterales 24 del órgano apretador 25 con los salientes o uñas 22 de la placa transversal 19. Este movimiento es suficiente  
25 para que los pivotes 17 retrocedan de los orificios 18 de la placa de apoyo 11, conforme puede apreciarse en la Fig. 4. Cuando el órgano apretador 25 continúa siendo empujado hacia adentro después del retroceso de los pivo-



62

tes 17 de los orificios 34 del órgano resguardador 29, este último queda influenciado por el órgano apretador por encaje de sus orejas 31 en las escotaduras 32 de las ramas 30 del órgano resguardador. En la posición  
5 ilustrada en la Fig. 2, las orejas 31 se hallan separadas de las escotaduras 32 en una distancia suficiente para asegurar que los pivotes 17 puedan ser retrocedidos de los orificios 34 practicados en el órgano resguardador antes de que éste quede influenciado por el órgano apretador para mover el órgano resguardador hacia adentro  
10 alejándolo de la abertura 43 practicada en la pared posterior 27 de la parte superior 3 de la caja. El borde libre del formulario de cabeza 9 queda ahora libremente expuesto y puede ser cogido con los dedos índice y pulgar de modo que el formulario cogido puede ser extraído por  
15 dicha abertura 43, toda vez que los pivotes 17 permanecen en posición retrocedida. Al dejar luego sin oprimir el órgano apretador 25, la extracción del formulario de cabeza puede ser completada. El órgano resguardador 29 vuelve  
20 a ocupar la posición ilustrada en la Fig. 3, pero los pivotes 17 quedan apretados hacia abajo por el formulario que está siendo extraído. Tan pronto como los taladros 16 del siguiente formulario coincidan con los orificios 18 de la placa de apoyo 11, los pivotes 17 vuelven a ocupar  
25 su posición levantada por efecto del muelle 20 (Fig. 2), en la que pasan a través de los taladros 16 del formulario y también a través de los orificios 34 practicados en el órgano resguardador 29, quedando éste retornado a la

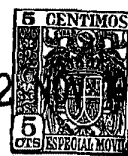


correspondiente posición inicial por efecto del muelle 33 cuando se deja de ejercer presión sobre el órgano apretador 25. Cuando los pivotes 17 se desplazan a la posición ilustrada en la Fig. 2 desde la representada en la Fig. 3, los salientes o uñas 22 de la placa 19 portadora de dichos pivotes, actúan sobre los bordes inclinados 23 de las porciones laterales 24, de modo que el órgano apretador 25 queda también retornado a su posición normal ilustrada en la Fig. 2, movimiento éste que queda favorecido por efecto de la gravedad que se manifiesta por la relación del órgano apretador 25 con respecto a su eje de giro 28. El borde posterior del órgano resguardador sirve convenientemente de borde cortante para permitir que el formulario extraído pueda ser fácilmente arrancado del siguiente, en lo cual coadyuva también la línea debilitada que existe entre cada par de formularios.

Cuando los pivotes 17 se hallan en su posición normal ilustrada en la Fig. 2, un tornillo ajustable 47, sostenido por la placa 19 portadora de los pivotes, se apoya contra la superficie interior de la placa de apoyo 11. Por tanto, la posición de los pivotes 17 puede ser ajustada mediante graduación del tornillo 47.

De lo expuesto puede apreciarse claramente que la retracción o el descenso de los pivotes 17 para liberar el formulario de cabeza y permitir que el mismo pueda ser extraído, se logra mediante una sola mano y con empleo de un mecanismo sencillo.

Una tira de papel carbón 48 se halla arrollada sobre



-2 62

un núcleo hueco a través del cual pasa un eje 49 (Figs. 5 y 8). Uno de los extremos de este eje lleva dispuesto un muelle helicoidal 50 y cuando los extremos de dicho eje quedan encajados en soportes 51 fijados a la pared lateral 13 de la placa de apoyo, el muelle queda comprimido entre uno de estos soportes y un aro 52 fijado a dicho eje. El rollo de papel carbón queda así sometido a un empuje axial hacia la parte posterior del aparato. La tira de papel carbón es pasada transversalmente por encima de la placa de apoyo 11 por entre los formularios superpuestos, y su extremo libre es doblado por encima de la pared lateral 12 de dicha placa de apoyo. Un brazo elástico 53, articulado en 54 a dicha pared lateral 12 en sentido paralelo a la misma, se coloca luego por encima del extremo libre del papel carbón según se ilustra en la Fig. 8. El extremo libre del brazo 53 queda mantenido elásticamente por una pestaña 55 embutida en dicha pared 12. Para sacar el núcleo del papel carbón una vez que éste se halle gastado, se lo desplaza axialmente en sentido del muelle 5, que de este modo resulta más comprimido por el aro 52. Con ello sale el extremo opuesto del eje 49 de su soporte 51, pudiendo así sacarse el núcleo y el eje citados de la pared 13 mediante un desplazamiento lateral.

#### N O T A

25        Descrita suficientemente la naturaleza del invento, así como la manera de ponerlo en práctica, se hace constatar que todo cuanto no altere, cambie o modifique su principio fundamental puede quedar sometido a variacio-

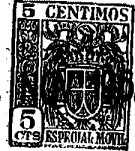


-2 62

nes de detalle, siendo lo esencial y por lo que se solicita Patente de Introducción, por diez años, lo que queda resumido en las siguientes reivindicaciones:

1<sup>a</sup>.- Aparato portátil perfeccionado para extender  
5 en formularios continuos facturas, albaranes y similares, del tipo de los que van provistos de un compartimiento para el alojamiento de dichos formularios continuos plegados en zigzag por líneas transversales debilitadas y dotados de taladros transversalmente espaciados en la  
10 proximidad del borde superior de cada formulario, así como de una placa soporte, dispuesta por debajo de una ventanilla practicada en la parte superior de la caja del aparato, adaptada para servir de superficie de apoyo a los sucesivos formularios continuos durante su escritura, caracterizado por comprender órganos móviles de retención de  
15 dichos formularios, capaces de pasar a través de orificios practicados en la placa de apoyo mencionada y de los taladros del formulario de cabeza de la tira continua dispuesto sobre dicha placa; un órgano resguardador articulado  
20 que se extiende en sentido transversal por encima de la porción extrema superior de dicha placa de apoyo y a escasa separación de ella, quedando este órgano mantenido normalmente en una posición en la que los citados órganos de retención se hallan encajados en orificios practicados  
25 en él, sirviendo así para impedir el desplazamiento no deseado de dicho formulario de cabeza; y un órgano articulado, movable manualmente, dispuesto por debajo de una abertura de salida a través de la cual los formularios

282373



-2

pueden ser extraídos sucesivamente del aparato, estando realizado este órgano articulado de modo que cuando se le oprime manualmente hacia el interior del aparato, hace retroceder a los órganos de retención fuera de los orificios del órgano resguardador y de la placa de apoyo, y separa el órgano resguardador de la abertura de salida del aparato, de modo que el borde delantero del formulario de cabeza puede ser cogido con los dedos para su extracción.

10           2ª.- Aparato portátil perfeccionado según la reivindicación 1ª, caracterizado porque el órgano resguardador está montado de manera basculante por medio de brazos laterales que quedan conectados operativamente con salientes del órgano articulado después de que éste haya sido oprimido hacia adentro lo suficientemente para hacer retroceder los órganos de retención de las perforaciones de dicho órgano resguardador.

15           3ª.- Aparato portátil perfeccionado según las reivindicaciones 1ª ó 2ª, caracterizado porque el órgano apretador articulado, la placa de apoyo y la porción extrema superior de la tapa del aparato llevan practicadas escotaduras o cavidades dirigidas hacia adentro, adaptadas para permitir el alojamiento de los dedos del manipulador al oprimir el órgano apretador articulado y  
20           hacer posible que pueda coger simultáneamente el borde superior del formulario de cabeza.

25           4ª.- Aparato portátil perfeccionado según las reivindicaciones 1ª, 2ª ó 3ª, caracterizado porque el



282373

citado órgano apretador articulado y el órgano resguardador mencionado están montados de manera basculante entre paredes laterales de la placa de apoyo, las cuales, a su vez, se hallan articuladas a la base del aparato en el extremo adyacente al órgano apretador articulado, estando dispuesta sobre esta base, por debajo de la placa de apoyo, el receptáculo para contener un conjunto de formularios continuos adaptados para pasar sucesivamente por encima de la placa de apoyo alrededor del borde de ésta opuesto al referido órgano apretador articulado.

5ª.- Aparato portátil perfeccionado según cualquiera de las reivindicaciones precedentes, caracterizado porque la abertura de salida de los formularios y una abertura de alojamiento del órgano apretador articulado están practicadas en una tapa articulada del aparato.

6ª.- Aparato portátil perfeccionado según las reivindicaciones 4ª y 5ª, caracterizado porque las paredes laterales de la placa de apoyo y la tapa están realizadas de modo que la cara superior del aparato determina un plano inclinado hacia adelante, estando dispuesta la ventanilla de inscripción en dicha tapa lateralmente desplazada con respecto al eje longitudinal del aparato.

7ª.- Aparato portátil perfeccionado según las reivindicaciones 4ª, 5ª ó 6ª, caracterizado porque en la parte exterior de una de las paredes laterales de la placa de apoyo están dispuestos soportes espaciados para un rollo de papel carbón, y en la parte exterior de la otra pared lateral de la placa de apoyo está dispuesto

-2



282373

un dispositivo aprisionador, adaptado para aprisionar el extremo libre del papel carbón después de haber sido pasado éste en sentido transversal por encima de la placa de apoyo.

- 5 8ª.- APARATO PORTATIL PERFECCIONADO PARA EXTENDER EN FORMULARIOS CONTINUOS FACTURAS, ALBARANES Y SIMILARES, tal y como queda descrito y reivindicado en la presente memoria que consta de dieciseis hojas mecanografiadas por una sola cara y de dos láminas de dibujos.

Barcelona, 2 de Noviembre de 1962.

SISTEMAS DE CONTROL, S.A.  
P.P.

J. GOMEZ-ACEBO Y MODEJ

P.P.

ESCALA VARIABLE.

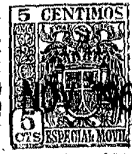
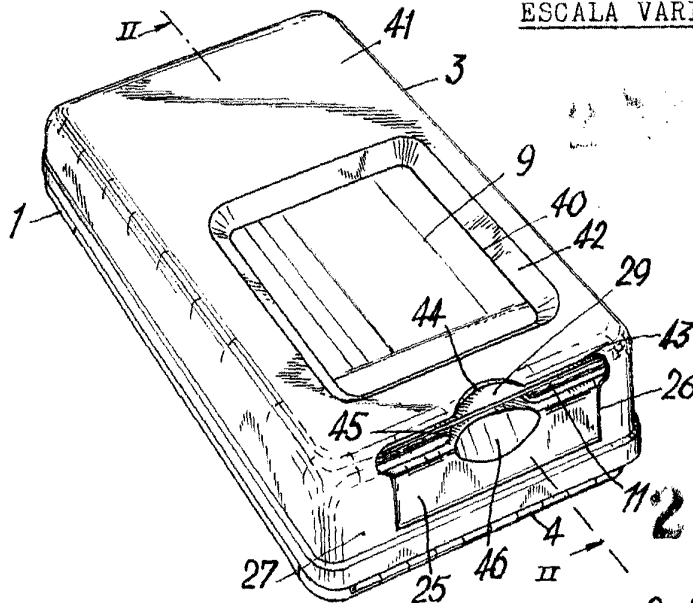


Fig. 1



282373

Fig. 2

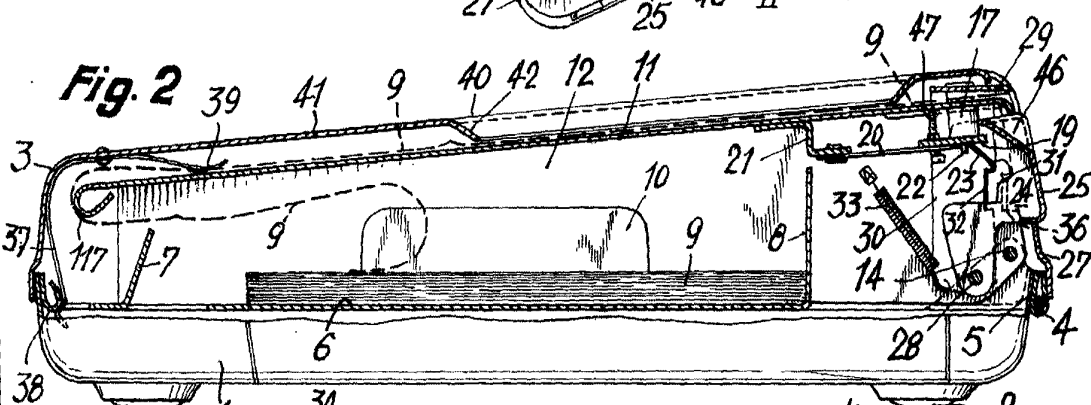


Fig. 3

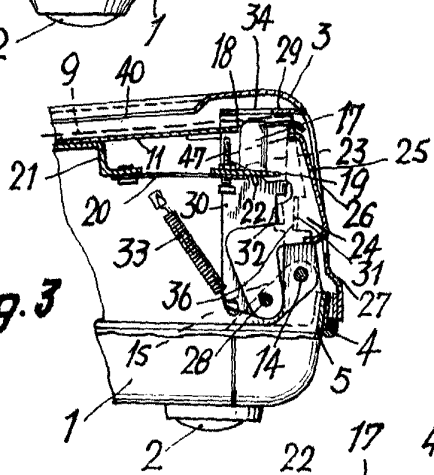


Fig. 4

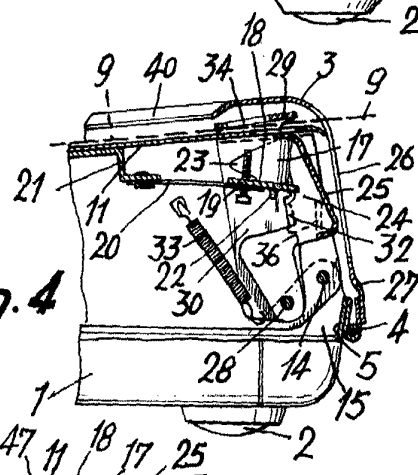
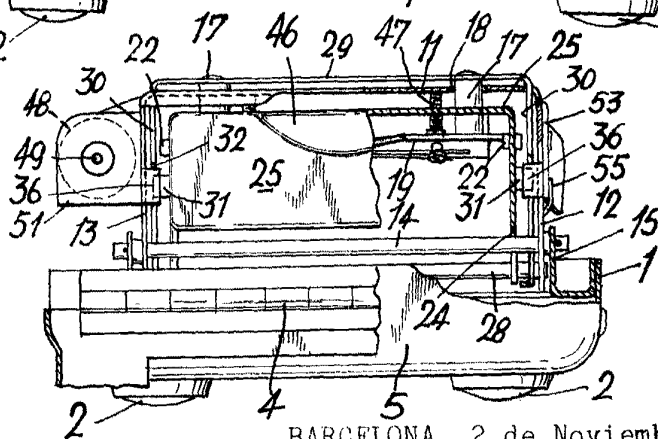


Fig. 5



ESCALA VARIABLE.



282373

Fig. 8

282373

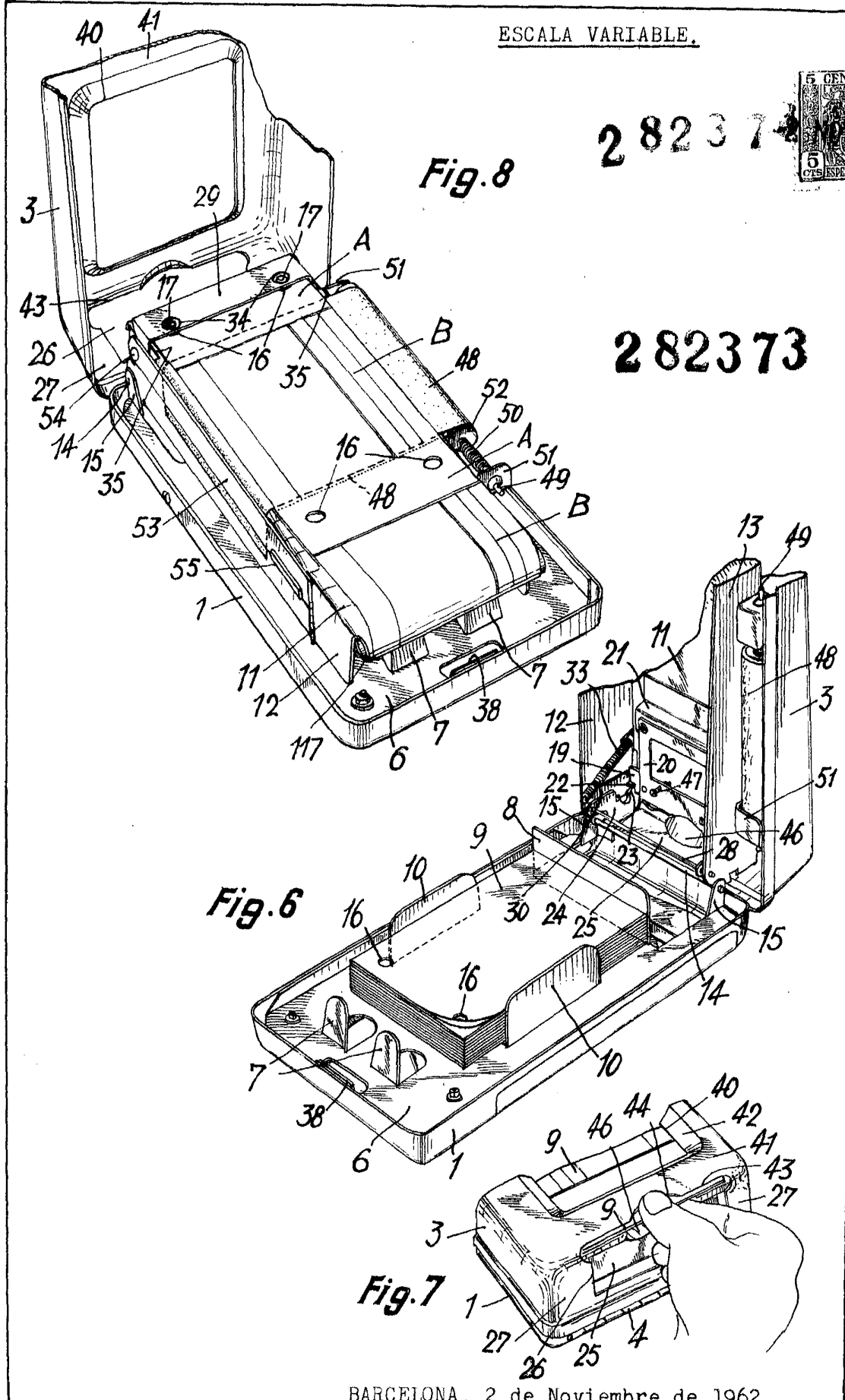


Fig. 6

Fig. 7

BARCELONA, 2 de Noviembre de 1962

SISTEMAS DE CONTROL, S.A.

P.P. J. COMPTON