

10 ES 21 22	11 NUMERO 282367	16 Y
	22 FECHA DE PRESENTACION 24 OCT. 1984	



ESPAÑA

MODELO DE UTILIDAD

1 JUN 1985

30 PRIORIDADES:	31 NUMERO	32 FECHA	33 PAIS
-----------------	-----------	----------	---------

47 FECHA DE PUBLICIDAD	51 CLASIFICACION INTERNACIONAL <i>A01K 29/00</i>
------------------------	---

54 TITULO DE LA INVENCIÓN Aparato de aviso para denotar o delatar el extravío de animales^m

71 SOLICITANTE (S) Don José CURTO CARDUS.

BOMICILIO DEL SOLICITANTE Capitan Arenas, nº 28, BARCELONA, 08034.
--

72 INVENTOR (ES)

73 TITULAR (ES) Don José CURTO CARDUS.
--

74 REPRESENTANTE Don Carlos BONET SOLER.
--

La presente memoria descriptiva se refiere a un registro de modelo de utilidad por un aparato de aviso destinado a advertir a las personas que quien lo lleva, en el momento de la advertencia se halla extraviado, especialmente aplicable, sin cuando no exclusivamente, a perros, siendo, a tal fin, de reducidas dimensiones con el objeto de poder prenderse por ejemplo, al collar sin causar molestia al animal.

Está caracterizado esencialmente el aparato objeto del modelo de utilidad que se registra por el hecho de estar constituido por una caja de reducidas dimensiones en el interior de la cual está alojado un dispositivo que mecánica y, o, eléctricamente, previamente programado, acciona una señal de aviso visual y, o, acústico, estando provista dicha caja en una de sus caras de una salida de emisión del aviso acústico y, o, de una ventana para la visualización del aviso visual, así como con una placa en la que figura el nombre y dirección y eventualmente el teléfono del propietario del animal que lleva prendido el aparato, estando dicha caja, además, provista de un elemento para prenderla.

Para que que a perfectamente determinada cual es la constitución esencial del aparato de aviso objeto del presente modelo de utilidad así como su funcionamiento y utilidad, se describe a continuación un caso concreto de ejecución del mismo que está representado en el dibujo adjunto a título de ejemplo que no tiene carácter alguno limitativo.

En la figura 1 del dibujo se representa el aparato visto por encima y ligeramente en perspectiva, y en la figura 2 se representa el aparato aplicado a una

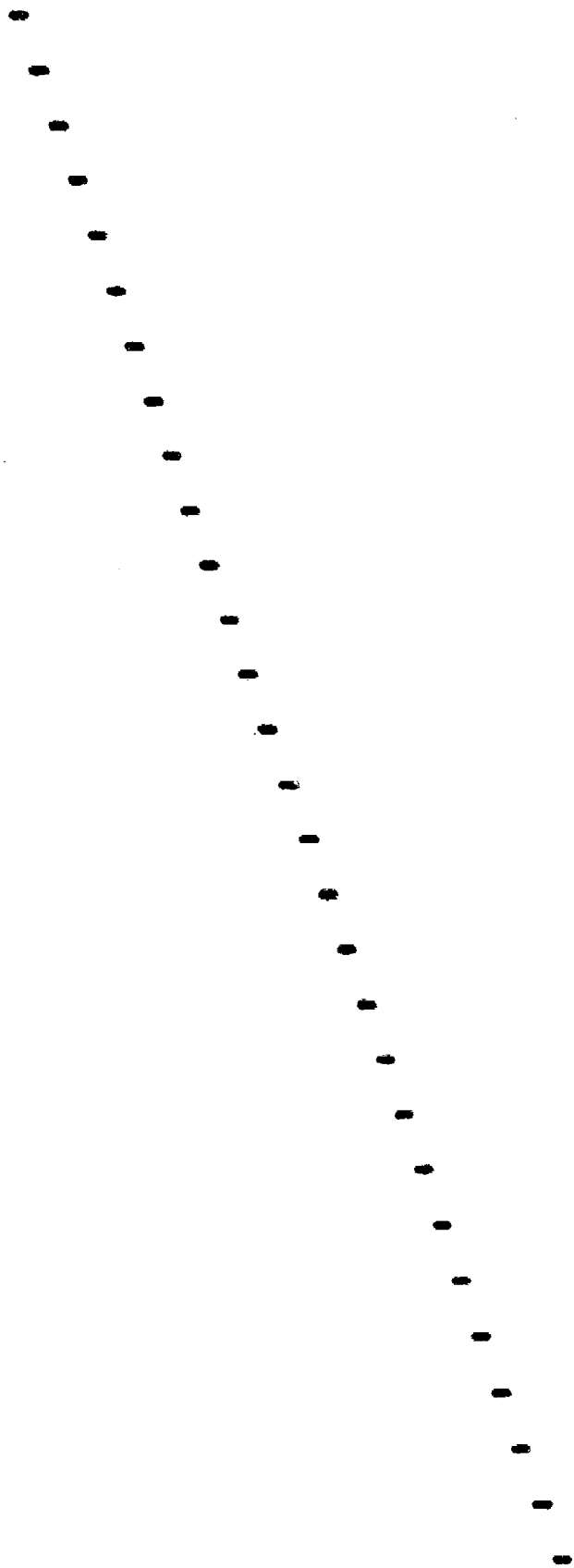
porción de collar para perro.

Como resulta perfectamente visible en el dibujo, el aparato de aviso se compone esencialmente de una caja 1 de reducidas dimensiones, que aloja en su interior un dispositivo de aviso acústico y, o, visual, con programador de tiempo, que al ser accionado emite una señal acústica a través de la salida 2 de emisión acústica, y una señal visual, por ejemplo, una señal coloreada o luminosa intermitente, a través de la ventana 3, ventana que además permite la visualización de dígitos de control 4 del programador de tiempo el cual puede programarse por medio de los mandos 5. Un elemento 6 para el prendimiento del aparato permite fijar el mismo a cualquier punto apropiado del animal a que se aplica y una placa o tarjeta 7 de indicación permite conocer el nombre del propietario, y su dirección, del animal extraviado.

En la figura 2 se puede observar el aparato de aviso fijado a un collar 8 para perro, de manera que colocado el collar al perro, cuando este se deja suelto y con el dispositivo de tiempo accionado para una programación, por ejemplo de treinta minutos, transcurrido el tiempo programado, sin que se haya desaccionado, se produce el disparo de la señal acústica y, o, visual, avisando que el animal está extraviado y así le comprende cualquier persona que puede recogerlo y entregarlo a las señas de referencia que figuran en el aparato o en el collar.

El caso de ejecución descrito, representado en el dibujo, no ha de ser, como es natural, considerado más que como un ejemplo y podrá ser modificado en sus detalles y formas manteniendo no obstante la esencialidad que

se ha expuesto. Igualmente puede variar el tipo de dispositivo y partes mecánicas y eléctricas que lo componen sin que se altere dicha esencialidad.



REIVINDICACIONES:

5 1.- Aparato de aviso para denotar o delatar el extravío de animales esencialmente caracterizado por el hecho que se compone de una caja, de reducidas dimensiones, que aloja en su interior un dispositivo de aviso acústico y, o, visual, con programador de tiempo, que al ser accionado emite una señal acústica y, o, una señal visual, y está provisto de mandos para su accionamiento y de elementos para ser prendido o fijado.

2.- "Aparato de aviso para denotar o delatar el extravío de animales".

Consta la presente memoria descriptiva de cinco hojas foliadas, escritas por una sola cara.

Barcelona, 24 de Octubre de 1984.



.....

.....

.....

.....

.....

.....

.....

.....

.....

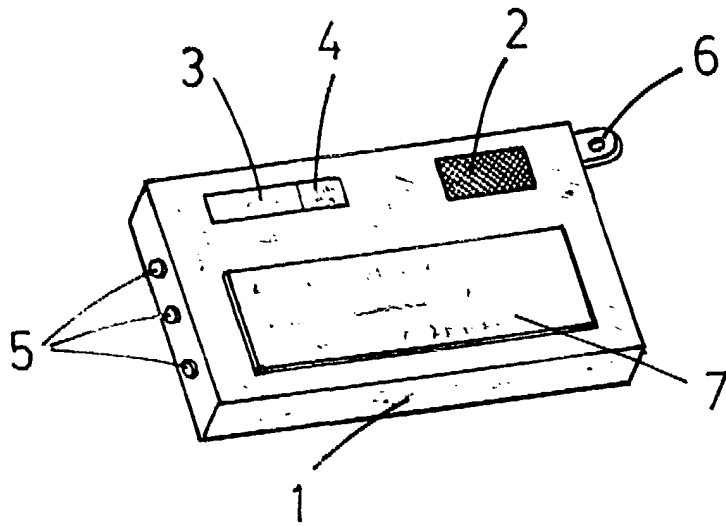


FIG. 1

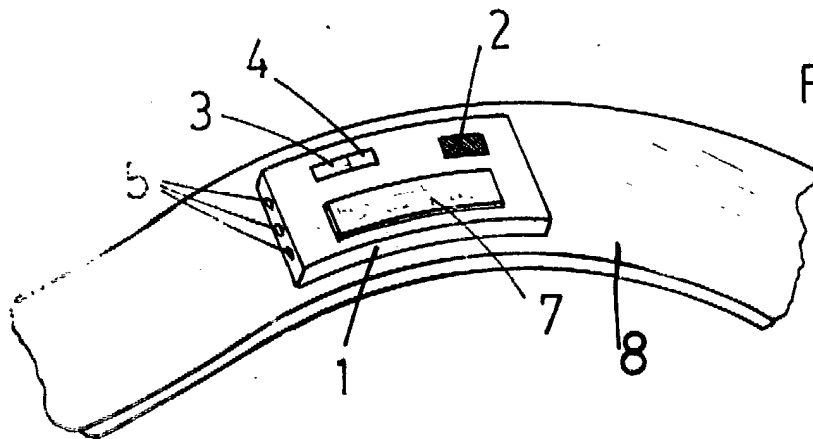


FIG. 2



FORMA VARIABLE
Barcelona 24 OCT. 1984