

(18) ES (11) (21) (22)	NUMERO 282355	(16) Y
	FECHA DE PRESENTACION 30-10-1984.	



ESPAÑA

MODELO DE UTILIDAD

1 JUN 1985

(50) PRIORIDADES:	(32) FECHA	(33) PAIS
(51) NUMERO		

(47) FECHA DE PUBLICIDAD	(51) CLASIFICACION INTERNACIONAL
	<i>A01 K7/06</i>

(54) TITULO DE LA INVENCIÓN	
"UN ABREVADERO PERFECCIONADO PARA ANIMALES Y AVES"	

(61) SOLICITANTE (S)	
Don Pedro Pi Cabanes.	

DOMICILIO DEL SOLICITANTE	
Montcada i Reixac (Barcelona), Carretera de Sabadell, 157.	

(72) INVENTOR (ES)	
Don Pedro Pi Cabanes.	

(73) TITULAR (ES)	
Don Pedro Pi Cabanes.	

(74) REPRESENTANTE	
Dr. Fernando Peraire del Molino.	

M O D E L O D E U T I L I D A D

por "UN ABREVADERO PERFECCIONADO PARA ANIMALES Y AVES", a favor de Don Pedro Pí Cabanes, de nacionalidad española, residente en Montcada i Reichac (Barcelona), Carretera de Sabadell, 157 .- - - - -

=====

M E M O R I A D E S C R I P T I V A

El presente Modelo de Utilidad hace referencia a un abrevadero perfeccionado especialmente diseñado para su uso en las explotaciones de tipo industrial de animales, aves y similares y cuyas características esenciales quedan descritas en la presente memoria.

5

Una necesidad vital en la crianza de aves y otros animales, es el disponer del agua precisa para que el animal pueda beber; sin embargo y cuando se trata de explotaciones donde se pueden llegar a criar grandes cantidades de animales, es imprescindible racionalizar el trabajo con el fin de eliminar en lo posible la mano de obra.

10

El abrevadero perfeccionado objeto del presente Modelo de Utilidad ofrece una serie de ventajas que permiten su uso

con carácter prácticamente autónomo, con un mínimo de cuidado hacia él, al ser automática la dosificación del agua y permitir así que el animal pueda beber sin peligro de que el agua se agote.

5 Con el fin de describir con todo detalle las características esenciales del abrevadero objeto del presente Modelo de Utilidad, se adjunta a la memoria una hoja gráfica en la que, a modo de ejemplo no limitativo, se ha dibujado una realización práctica del abrevadero.

10 En dicha lámina, la Fig. 1, es una vista en sección y lateral del conjunto, mostrando la ubicación de todos los elementos que lo componen.

La Fig. 2, es una vista frontal, convenientemente seccionada, que muestra también como es el aparato.

15 Siguiendo los diseños, se observa el abrevadero perfeccionado objeto del presente Modelo de Utilidad, constituido por un cuerpo prismático rectangular -3-, de fondo ligeramente inclinado hacia adelante, donde se ubica el orificio de desagüe -4- y limpieza, cerrado con el tapón -5-.

20 El citado cuerpo se prolonga por su parte delantera con la cubeta o cazoleta -6-, de sección semi esférica cuyo fondo es continuación del fondo del cuerpo y estando ambos comunicados por la ranura vertical -7- que posee el cuerpo en su cara frontal.

25 En el interior del cuerpo -3- del abrevadero y en su parte alta, se encuentra una palanca horizontal -8- en forma de placa basculante sobre su eje posterior -9- y que es mantenida hacia arriba merced a la acción del muelle -10- que al efecto posee.

En esta posición, el tope de cierre -11- que lleva la palanca en su parte superior queda oprimida contra la boquilla -12- de entrada de agua al abrevadero, impidiendo el paso del líquido.

5 Esta boquilla está situada en la tapa -13- que cierra el conjunto por su parte superior y está dispuesta de forma que sobre ella pueda acoplarse el conjunto -14- de agua procedente del depósito o línea general.

10 En la parte inferior delantera de la palanca horizontal basculante -8- queda fijada otra palanca -15-, cuyo extremo inferior -16-, está doblado hacia el exterior, quedando dispuesta a través de la ranura vertical -7- dentro de la cubeta -6-, de forma que el animal al introducir su cabeza en la cubeta para beber, empujará el extremo -16- de la palanca -15- hacia abajo, provocando el descenso de la palanca basculante -8-, venciendo la acción del muelle -10- y la apertura del orificio de la boquilla de entrada de agua -12-; de esta forma, cada vez que el animal provoque este desplazamiento, al estar bebiendo, se producirá una entrada de agua que repondrá la existente en el abrevadero.

15

20

25 Descrito suficientemente el objeto de la invención, es de hacer notar que al ser llevado a la práctica, podrán variar las formas, dimensiones, proporción y disposición de los distintos elementos, así como los materiales utilizados, sin que por ello se altere ni modifique su esencialidad

R E I V I N D I C A C I O N E S

5 1ª.- Un abrevadero perfeccionado para animales y aves, caracterizado por estar constituido por un cuerpo prismático, de fondo practicable que se prolonga en su parte delantera con una cazoleta semiesférica, comunicados ambos merced a una ranura vertical de la cara delantera del cuerpo, el cual en su interior y en la parte alta, posee una palanca en forma de placa basculante sobre un eje posterior, mantenida alzada merced a un muelle que posee, de forma que mantendrá cerrado el orificio de entrada de agua existente en la boquilla que posee la tapa del cuerpo, cierre que se logra mediante el contacto contra la boquilla de un tope situado sobre la palanca.

1 5 2ª.- Un abrevadero perfeccionado, según la anterior reivindicación caracterizado porque bajo la palanca basculante se encuentra otra palanca cuyo extremo aparece por la ranura de comunicación del cuerpo con la cubeta, quedando en la zona de la cubeta de forma que el animal al ir a beber, empujará la palanca hacia abajo provocando el descenso de la palanca superior y la abertura de la boquilla de entrada de agua, con lo que se repondrá instantáneamente el líquido bebido.

3ª.- UN ABREVADERO PERFECCIONADO PARA ANIMALES Y AVES.

La presente Memoria Descriptiva consta de cuatro hojas escritas a máquina por una sola de sus caras y otra de dibujos que la ilustran.

Madrid, 30 de Octubre de 1984

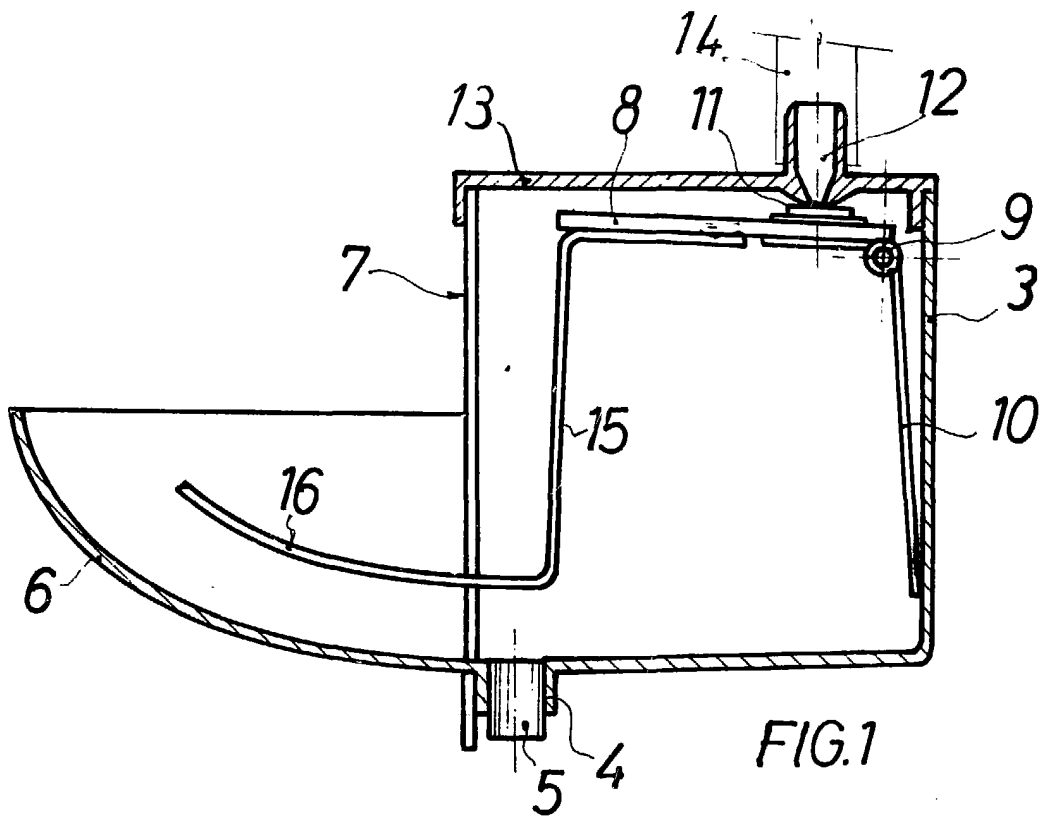


FIG. 1

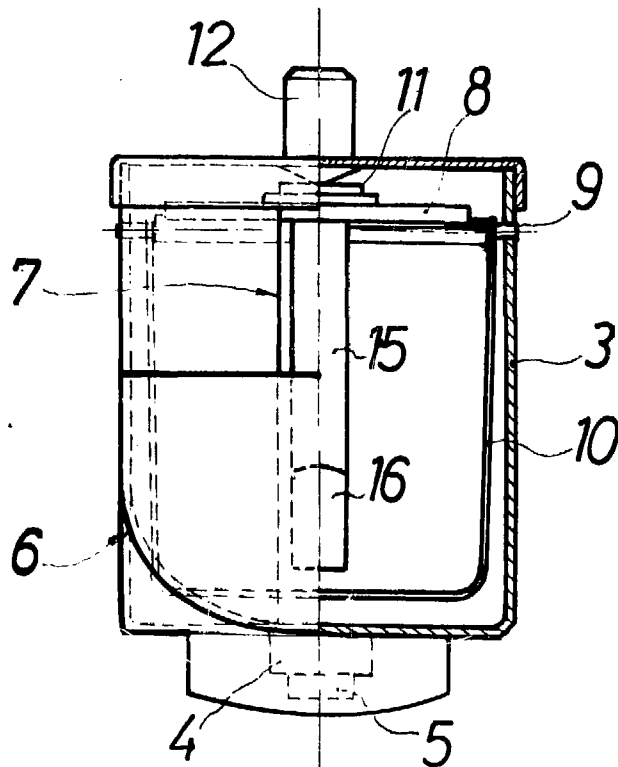


FIG. 2



p.a. Fernando Peraire