

(19) ES	(11) NUMERO 282346	(19) Y
(21)	FECHA DE PRESENTACION 30 OCT. 1984	
(22)		



ESPAÑA

MODELO DE UTILIDAD

JUN 1984

(30) PRIORIDADES:	(32) FECHA	(33) PAIS
(31) NUMERO		

(47) FECHA DE PUBLICIDAD	(51) CLARIFICACION INTERNACIONAL A 45C1/12; G07D3/02
--------------------------	---

(64) TITULO DE LA INVENCIÓN "MUCHA CON CLASIFICADOR DE MONEDAS"	
--	--

(71) SOLICITANTE (S) PROMOSTAFF, S.A.	
--	--

DOMICILIO DEL SOLICITANTE Rambla Cataluña, 47 - 08007-BARCELONA	
--	--

(72) INVENTOR (ES)	
--------------------	--

(73) TITULAR (ES)	
-------------------	--

(74) REPRESENTANTE Don Jaime COMAS CARRERAS	
--	--

MEMORIA DESCRIPTIVA

El presente modelo de utilidad se refiere a una nueva hucha que ofrece la particularidad de hallarse combinada con un clasificador de las monedas que se introducen en la misma, las cuales, en función de su diámetro, son acumuladas en compartimientos independientes, lo que permite conocer en todo momento desde el exterior las cantidades totales almacenadas, y ello gracias a unas escalas que constan en la propia hucha y que coinciden con los niveles alcanzados por las columnas formadas por las mencionadas monedas.

5. Esencialmente, la citada hucha está compuesta por una caja plana dotada interiormente de guías oblicuas para circulación de las monedas que se introducen a través de una rendija superior adecuada, en tanto que la parte baja de esta misma caja se halla dotada de varios compartimientos diferentes en los que pueden penetrar dichas monedas, según su diámetro, para acumularse en ellos en una cantidad en cada caso indicada por escalas que constan en una tapa transparente frontal que cierra la referida hucha.

10. Para la mejor comprensión de la presente memoria descriptiva se acompañan dos hojas de dibujos en las que, tan sólo a título de ejemplo y no limitativo, se representa un caso práctico de ejecución de una hucha de las características generales expuestas.

En dichos dibujos:

20. Las Figs. 1 y 2 corresponden a sendas vistas en alzado frontal y posterior, respectivamente, de la citada hucha;

La Fig. 3 ilustra un alzado lateral de la misma hucha; y

La Fig. 4 es también un alzado lateral, pero ahora a mayor escala, seccionado por la línea IV-IV de la Fig. 2.

El objeto de esta demanda está constituido por una caja plana compuesta de dos partes principales, determinada una
5. (1) por un fondo y otra (2) por una tapa transparente frontal, ajustada y fijada convenientemente al borde de la primera.

El cuerpo (1) se halla moldeado debidamente para presentar, en su zona delantera, una pluralidad de compartimientos verticales (3), de anchura creciente a partir de uno de los lados de esta hucha y de altura decreciente en dicho mismo sentido, los cuales finalizan superiormente en otras tantas bocas arqueadas (4), de diámetro proporcionado al de las distintas monedas (5), que pueden introducirse en la propia hucha por su parte superior, como después se detallará. La pared en donde figuran
10. las mencionadas bocas (4) es inclinada para conducir de modo regular tales monedas.

Además de los compartimientos en batería referidos (3), también figura otro de mayores dimensiones (6), destinado a la introducción de papel moneda.

Las bocas (4) siguen la inclinación de un camino oblicuo definido por dos guías paralelas (7) y (8), la primera conformada en el cuerpo (1) y la segunda parte en él y parte en la tapa transparente (2), la cual, en esta región, se halla provista de un pequeño tabique (9) que encauza el avance por rodamiento de las monedas (5) que caen en la guía (8) pasando por un espacio libre (10) previsto en el cuerpo (1) y provenientes de una guía oblicua (11), situada debajo de otra, también inclinada, (12), ambas previstas en la cara interna de la tapa transparente (2). De
20.
25.

estas guías, la superior (12) queda a nivel de una rendija de entrada (13), por la que se introducen las monedas (5) en esta hucha. Además con las aludidas bocas (4) coinciden unas indicaciones (4') propias de los valores unitarios de las monedas a depositar en los compartimientos (3). Tales indicaciones aparecen estampadas también en la tapa (2).

Esta región frontal queda completada, por lo que afecta a la aludida tapa (2), con una rendija vertical (14), para la introducción del papel moneda, y con unas escalas (15), marcadas en correspondencia con cada compartimiento (3) y dotadas de indicaciones numéricas que coinciden con los valores monetarios de cada nivel conseguido con la acumulación de las respectivas monedas (5) según sus diámetros y gruesos.

En cuanto a la parte posterior del conjunto (Fig. 2), la hucha que se describe presenta una tapa (15), entrada a presión (con ayuda de lengüetas, en parte visibles en dicha Fig. 2), la cual se encuentra unida a una aleta (16), aplicada a la cara trasera del cuerpo (1) y atravesada por una oreja (17) solidaria del mismo, a través de la que se inserta una clavija (18), que asegura la inmovilización de aquella tapa (15), que así viene a cerrar la parte alta de todos los compartimientos (3), la cara trasera en negativo de todos los cuales se indica con (19). El dispositivo (16-18) constituye un cierre que puede ser abierto cuando es preciso dejar al descubierto aquellos compartimientos (3) y (6) para vaciarlos de sus monedas metálicas y de papel.

La actuación de esta hucha se deduce de lo expuesto, bastando señalar lo siguiente:

Las monedas (5) que se introducen por la rendija (13)

siguen el camino señalado por las flechas hasta caer en el respectivo compartimiento (3), en el que se acumulan, pudiéndose comprobar desde el exterior (debido a la transparencia de la tapa (2)) el nivel que las mismas han conseguido, nivel que viene señalado por la escala (15), con los valores monetarios conseguidos por cada columna interna. De esta manera, el usuario sabe en todo momento con que cantidad puede disponer. El papel moneda se introduce por la rendija (14) y se acondiciona dentro del compartimiento mayor (6).

10. Cuando interese vaciar esta hucha, basta levantar su tapa posterior (15) para que, imprimiendo un simple giro a la referida hucha, caigan al exterior todas las monedas y papel moneda almacenados.

15. Debese señalar que la repetida hucha, al igual que todas las existentes, tiene carácter marcadamente infantil, que incluso puede acrecentarse con la adopción, en la zona situada detrás de las guías (11) y (12), de gráficos de cualquier clase, combinados o no con motivos publicitarios.

20. De lo expuesto se desprende el carácter práctico de la referida hucha, pues siempre se conoce cual es el valor total de cada compartimiento (3), a diferencia de las realizaciones usuales, en las que las monedas se hallan mezcladas y solamente rompiendo o abriendo la aludida hucha puede ser accesible su contenido.

25. Serán independientes del objeto de la invención los materiales (normalmente plásticos moldeados), formas y dimensiones de la hucha descrita, siempre que las variaciones que se introduzcan no afecten a su esencialidad.

N O T A

R E I V I N D I C A C I O N E S

Se reivindica como objeto del presente Modelo de Utilidad:

5. 1ª.-Hucha con clasificador de monedas, que se caracteriza esencialmente por estar constituido por un cuerpo a modo de caja plana, de contorno sensiblemente cuadrangular, de material y dimensiones variables, de preferencia plástico, cuyo cuerpo se halla dividido en dos partes principales, determinada una de ellas por un fondo trasero de contención y compuesta la otra por una tapa transparente frontalmente aplicada y fijada a aquél, existiendo dentro de la caja así determinada unas guías inclinadas en comunicación una con la otra, de las que la superior coincide con una rendija para entrada de monedas, en tanto que la parte central de la misma caja viene ocupada por dos guías paralelas oblicuas, combinadas con la parte inferior del conjunto, compuesta ésta por una pluralidad de compartimientos verticales de distinta anchura, con bocas de entrada practicadas en una pared oblicua y destinados a recibir separadamente las distintas monedas según sus diferentes diámetros, viniendo completada esta batería de compartimientos con otro extremo dotado de una rendija frontal para introducción de papel moneda.
- 10.
- 15.
- 20.
25. 2ª.-Hucha con clasificador de monedas, según la reivindicación anterior, que se caracteriza por el hecho de que las guías de la parte alta forman propiamente dicho un camino en zig-zag que conduce las monedas entrantes hacia la guía media, por la que circulan, penetrando automáticamente cada una de ellas por la boca del compartimiento que la corresponde en fun-

ción de su aludido dimensionado.

5. 3ª.-Hucha con clasificador de monedas, según las reivindicaciones 1 y 2, que se caracteriza por el hecho de que en la propia tapa transparente que cierra frontalmente todos los compartimientos y obra de pared para circulación de las monedas aparecen escalas con valores monetarios situadas frente a tales compartimientos, en tanto que ante las bocas de entrada a los mismos figuran indicaciones unitarias de las propias monedas.

10. 4ª.-Hucha con clasificador de monedas, según las reivindicaciones 1 a 3, que se caracteriza por el hecho de hallarse completado el camino central oblicuo de comunicación de las monedas con los compartimientos con un elemento encauzador de las mismas, situado en el punto de caída de tales monedas desde la guía inmediata superior.

15. 5ª.-Hucha con clasificador de monedas, según las reivindicaciones 1 a 4, que se caracteriza por el hecho de estar dotada de una tapa trasera situada cubriendo la parte superior de todos los compartimientos de monedas y papel moneda, cuya tapa va aplicada por enganche y dispone de una aleta con un fijador por clavija o similar, que permite el fácil cierre y apertura de dicha zona, en el segundo caso para vaciar en su totalidad aquellos compartimientos de su contenido en el momento oportuno.

6ª.-HUCHA CON CLASIFICADOR DE MONEDAS.

Sean cuales fueren las circunstancias que concurren con la esencialidad propia de la misma

Consta la presente Memoria descriptiva de ocho páginas mecanografiadas por una sola cara y va acompañada de dos

hojas de dibujos aclarativos.

Madrid, 30 octubre 1984

P.A.



W
O

...
O

...
O
O
A

Fig. 3

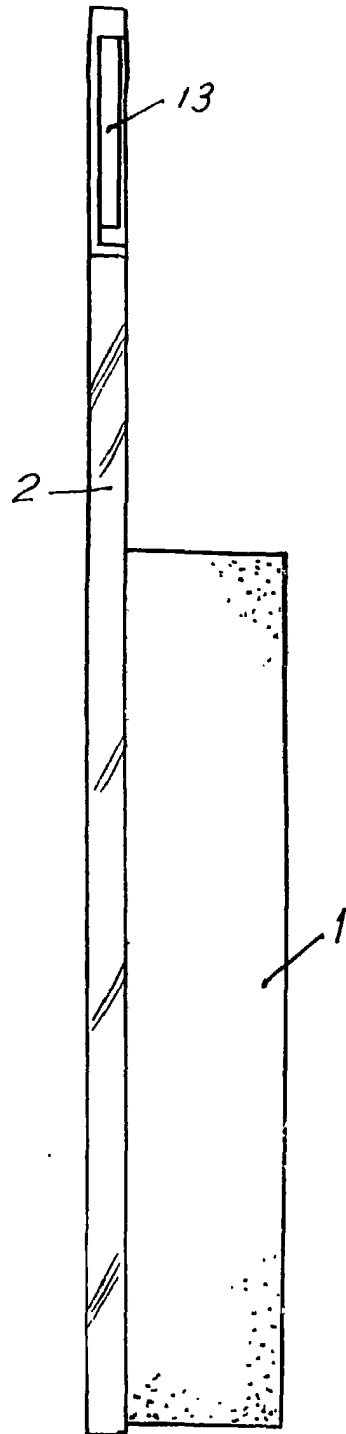
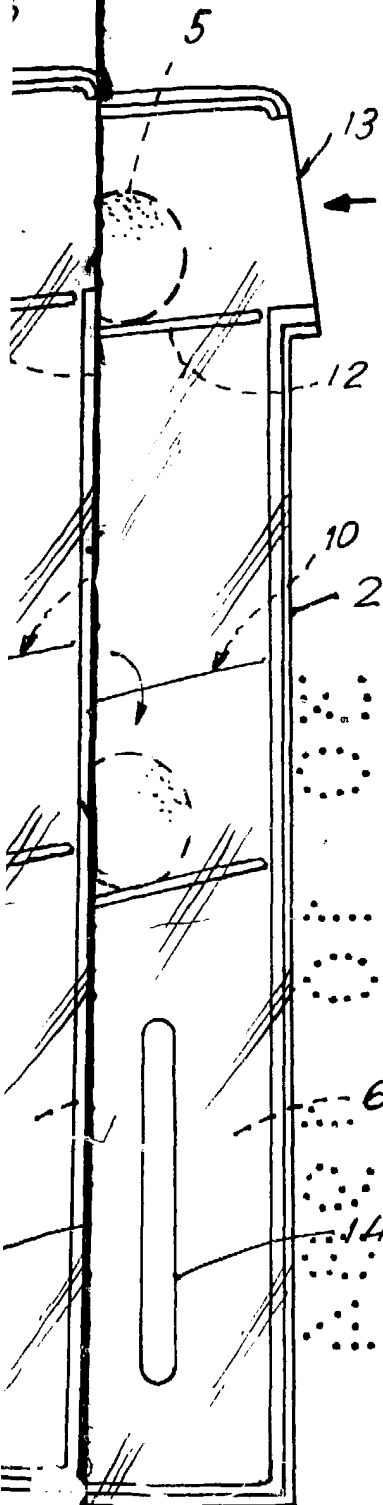
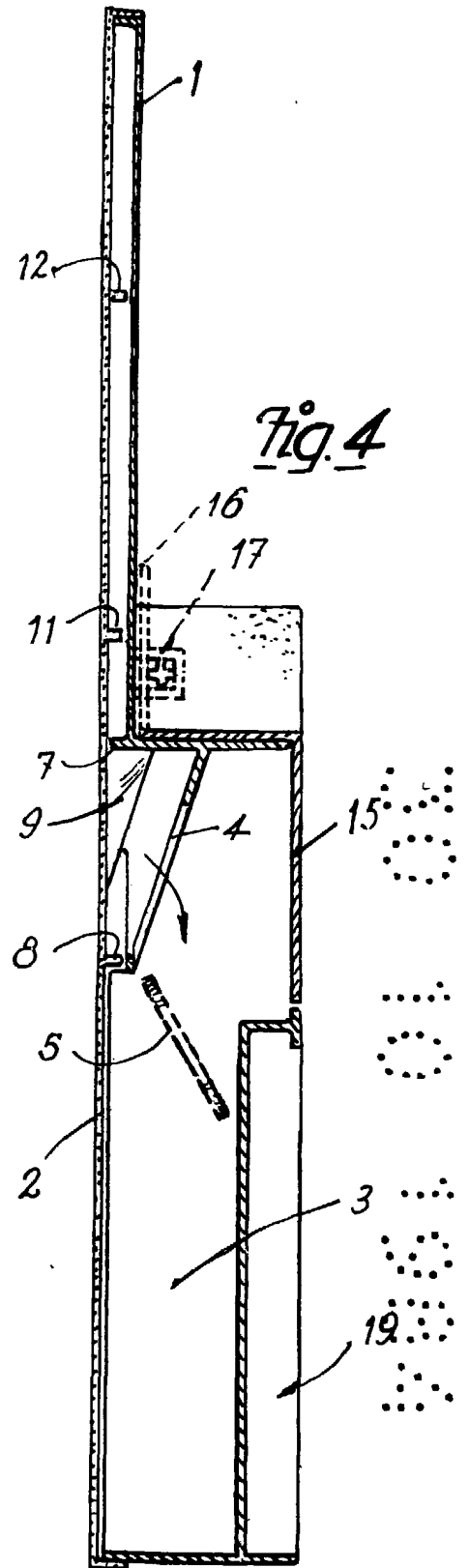
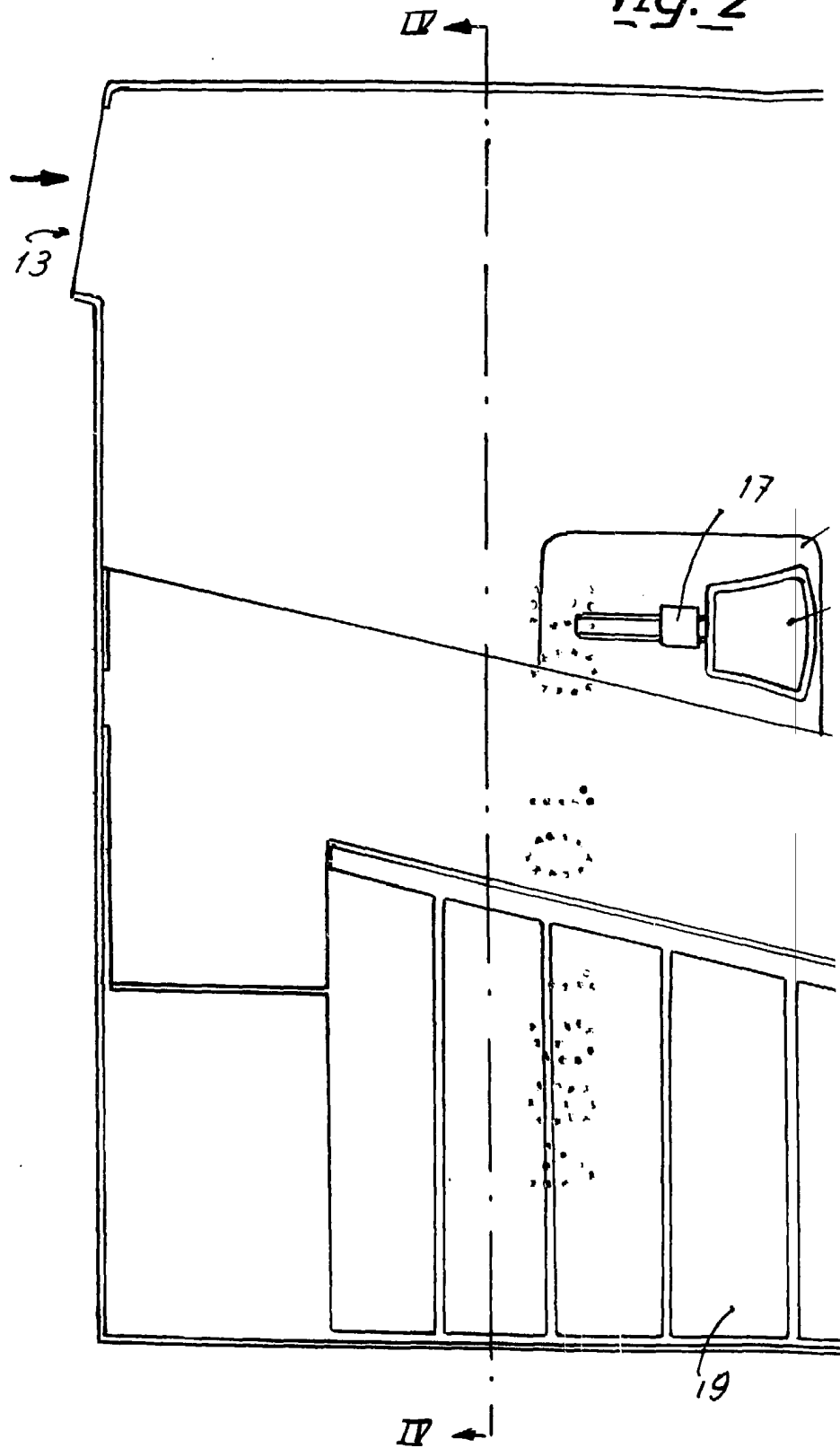


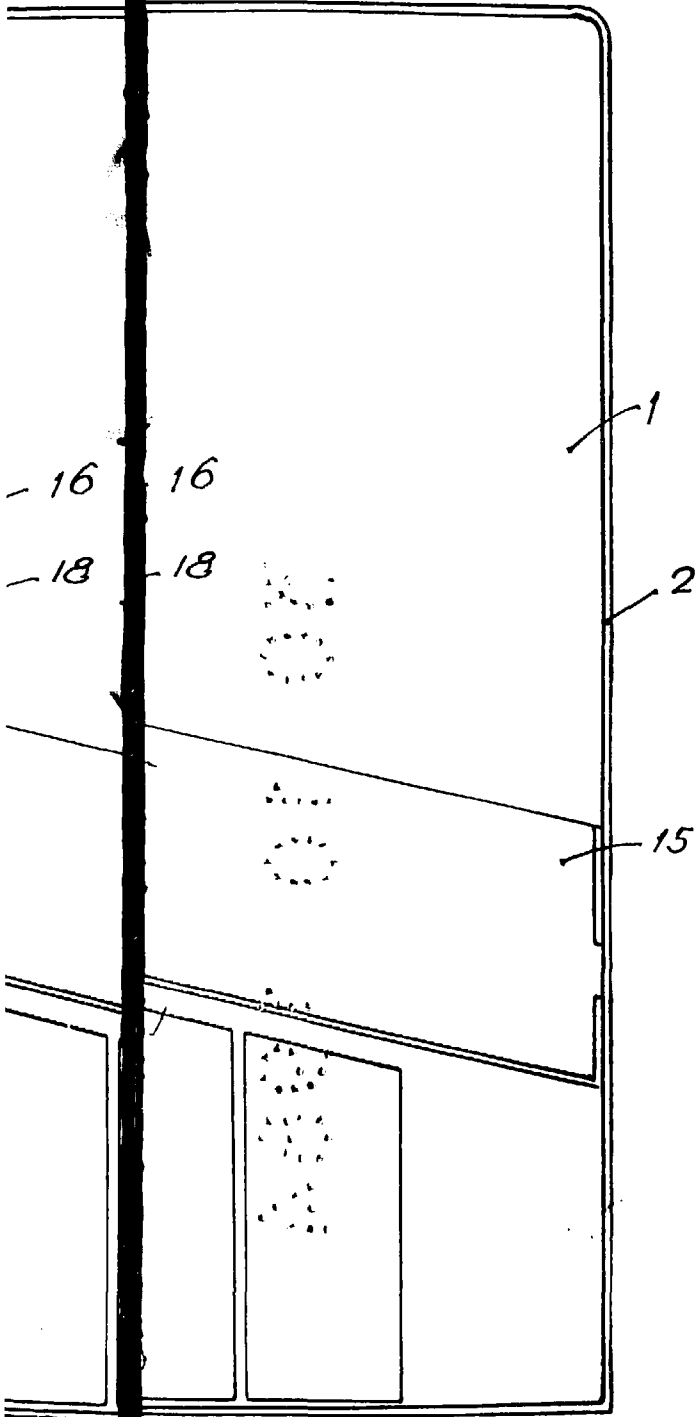
Fig. 4



Madrid, 30 Octubre 1984
P.A.

Fig. 2





Madrid, 30 Octubre 1984

P.A.