

19 ES 21 22	NUMERO 282338	10 Y
	FECHA DE PRESENTACION 5-12-83	



ESPAÑA

MODELO DE UTILIDAD

1- MAYO 1985

30 PRIORIDADES: 31 NUMERO 447.216	32 FECHA 6-12-82	33 PAIS EE.UU.
---	---------------------	-------------------

47 FECHA DE PUBLICIDAD	51 CLASIFICACION INTERNACIONAL A47C 27/00
------------------------	--

54 TITULO DE LA INVENCIÓN "UN CONJUNTO DE COLCHON REVERSIBLE".

71 SOLICITANTE (S) ARLIS DELANE McLEOD (60971-7)
--

DOMICILIO DEL SOLICITANTE Route 2, Box 211, Leakesville, Mississippi, EE.UU.

72 INVENTOR (ES) El solicitante.

73 TITULAR (ES)

74 REPRESENTANTE DON FERNANDO DE ELZABURU MARQUEZ (P.-85.185)

CG/

ANTECEDENTES DE LA INVENCION

Ambito de la invención

Esta invención se refiere generalmente a un conjunto de cojín elástico para soporte del cuerpo y, más particularmente, a un conjunto de colchón acojinado que proporciona una primera y una segunda superficies de soporte que tienen grados variantes de firmeza y que incluye además un miembro endurecedor abisagrado dispuesto entre los miembros de soporte primero y segundo para permitir doblar o enrollar el conjunto de cojín.

Descripción de la técnica anterior

El colchón usual proporciona típicamente un grado de soporte único al cuerpo debido a la naturaleza sustancialmente homogénea del material de acojinamiento dispuesto en su interior. Tal único grado de soporte, aunque es adecuado para la mayoría de las finalidades, puede mostrarse inadecuado dependiendo de las preferencias de soporte del usuario. Así ha surgido una necesidad de proporcionar un soporte de acojinamiento variable dentro de un solo cojín o colchón. Un intento de llevar a la realidad tales objetivos ha sido probado usando una pluralidad de superficies seleccionables con durezas variables.

Un colchón dirigido generalmente a la creación de una pluralidad de superficies seleccionables de durezas variables se muestra en la patente de Johnson de EE.UU. núm. 2.721.339, la cual describe un colchón que tiene dos mitades superpuestas unidas de manera que permiten que una mitad sea abatida sobre la otra mitad. Una primera mitad del colchón está provista con una pluralidad de paneles de aglomerado, mientras la segunda mitad consiste en una cons-

trucción uniforme de guateado de algodón. La segunda mitad no tiene ningún panel dispuesto en ella. Los paneles están situados en la primera mitad del colchón relativamente cerca de la superficie de reposo. Tal conjunto permite la flexión bidireccional de los paneles tanto hacia como fuera de la superficie de reposo. Sin embargo, si se enfundasen las dos mitades del colchón dentro de una funda, sería necesario quitar esta funda para que la totalidad de posibilidades de durezas estuviera disponible para el usuario.

Por consiguiente, existe una necesidad de un conjunto sencillo de cojín o colchón que provea flexión uni-direccional de los paneles de soporte dispuestos en su interior, así como de un conjunto de colchón o cojín que evite tener que quitar la funda del colchón para poder elegir plenamente las durezas del colchón.

SUMARIO DE LA INVENCION

De acuerdo con ello, esta invención ha sido hecha para cubrir las necesidades expuestas anteriormente y, por consiguiente, uno de sus objetos es proporcionar un conjunto de soporte de cojín que ofrece a un usuario una elección de rigidez del soporte y el cual facilita la conversión desde un primer modo de rigidez a un segundo modo de rigidez.

Otro objeto más es proporcionar una unidad de soporte compacta que tenga un grueso normalizado de forma que se elimine la necesidad de un colchón de muelles.

Otro objeto de la invención es facilitar la aplicación y retención de colchas o sábanas alrededor del conjunto de colchón.

Otro objeto es proporcionar un colchón que per-

mita sustancialmente la flexión en una sola dirección de manera que la flexión es posible en sólo un modo operativo del conjunto.

Otro objeto es proporcionar un conjunto de colchón que tiene un tablero de base de soporte para eliminar la necesidad de un colchón de muelles.

Otro objeto aún es proporcionar un colchón capaz de ser doblado o enrollado en una unidad compacta para almacenamiento.

Otro objeto es proporcionar un cojín de acuerdo con la invención adaptable para el uso con muebles tales como canapés, sillas, o con almohadas o cojines de asiento.

Los objetos expresados y otros son alcanzados de acuerdo con la presente invención, mediante la creación de un conjunto para soporte del cuerpo que incluye un tablero de soporte de base que descansa sobre el bastidor de una cama para proporcionar un substrato o base de soporte para el colchón. Las secciones de colchón firme y blanda están unidas a una pieza central de tablero de rigidación compuesta por una pluralidad de secciones transversales que hacen tope entre sí mediante bisagra. El tablero rigidizador está dimensionado de manera que provee un rebajo periférico en la unión de las secciones del colchón alta y baja. Tales secciones pivotables mediante bisagra permiten el enrollamiento del conjunto de colchón para formar una unidad compacta que facilita de este modo el almacenamiento.

BREVE DESCRIPCION DE LOS DIBUJOS

Otros varios objetos, características y venta-

5
jas derivadas de la presente invención se apreciarán más completamente conforme la misma se haga más comprensible a partir de la siguiente descripción detallada cuando se considere en relación con los dibujos que acompañan, en los cuales iguales números designan iguales partes o partes correspondientes, a través de las varias vistas, en las cuales:

10 La Fig. 1 es una vista en perspectiva de la pieza central del panel rigidizador;

la Fig. 2 es una vista en perspectiva del conjunto de colchón;

15 la Fig. 3 es una vista en corte vertical lateral de una realización preferida del conjunto de colchón presentando la superficie de soporte firme en un modo operativo;

la Fig. 4 es una vista en corte parcial de la Fig. 3, tomada a lo largo de la línea 4-4;

20 la Fig. 5 es una vista en corte vertical de una realización preferida del conjunto de colchón mostrando el lado blando dispuesto en un modo operativo y en condición de carga;

25 la Fig. 6 es una vista en corte vertical del conjunto de colchón en condición de enrollado o de almacenamiento;

la Fig. 7 es una vista en planta de un tablero de base de soporte para el conjunto de colchón; y

la Fig. 8 es una vista en alzado del tablero de base de soporte.

DESCRIPCION DETALLADA DE LA REALIZACION PREFERIDA

30 El conjunto desarrollado de acuerdo con la pre-

sente invención será ahora descrita en relación con las adjuntas Figs. 1, 2 y 3 dentro de las cuales, por ejemplo, se describe un conjunto de colchón. Una sección firme 2 de colchón está formada de material elástico, tal como espuma de goma, que tiene una rigidez predeterminada. También se prevé una sección blanda 3 de colchón, también formada de material elástico. La rigidez de la sección blanda inferior 3 de colchón se elige para tener una rigidez diferente de la de la sección firme superior 2 de colchón. Como se muestra en la Fig. 3, la sección superior 2 de colchón está compuesta por un material firme, mientras que la sección inferior 3 de colchón se compone de un material blando, permitiendo por este medio al usuario la elección de rigideces de colchón, ofreciendo grados de soporte variantes. El material firme puede tener una densidad mayor que la del material blando.

La pieza central o tablero rigidizador 4 según se muestra individualmente en la Fig. 1, está dispuesta entre la sección firme 2 de colchón y la sección blanda 3 de colchón de las Figs. 2 y 3. Según se dibuja en la Fig. 1, el tablero rígido rigidizador 4 puede estar hecho de plástico y puede incluir una pluralidad de recortes o perforaciones 5 hechas en él para reducir el peso del mismo. La pieza central de tablero rigidizador 4 está permanentemente unido o estratificado a un material de bisagra 5 por un solo lado del tablero rigidizador 4. El tablero rigidizador 4 está formado por una pluralidad de secciones transversales 8, 9 haciendo tope unas con otras, unidas flexiblemente por medio del material de bisagra 5. Un nervio transversal de refuerzo 7 está provisto a lo largo de

cada sección transversal contigua a otra en el lado opuesto al material de bisagra 6. Tal construcción asegura la flexión unidireccional y aumenta la integridad estructural y la estabilidad del tablero rigidizador 4.

5 Como además se ve en las Figs. 3 y 5, el tablero rigidizador 4 está dispuesto entre, y asegurado a o estratificado con, la sección firme 2 de colchón y la sección blanda 3 de colchón, de forma que el material de bisagra 6 hace contacto con la sección blanda o inferior 3 de colchón, mientras que los nervios transversales de refuerzo sobresalen dentro de la sección firme o superior 2 de colchón. Un tal conjunto mejora el efecto de selección del usuario entre una superficie firme o una superficie blanda de colchón al permitir la flexión hacia la sección blanda 3 de colchón cuando la sección blanda de colchón está en la parte superior del conjunto de colchón 1 adyacente al usuario, mientras que evita tal flexión hacia la sección firme 2 de colchón cuando esta sección está en la parte superior del conjunto de colchón adyacente al usuario.

10
15
20 Con referencia a las Figs. 2 y 3, la pieza central o tablero rigidizador 4 está dimensionada de manera que proporciona un rebajo 10 de una profundidad sustancialmente uniforme a lo largo de toda la periferia de la unión de las secciones firme y blanda 2, 3 del colchón con el tablero rigidizador 4. El rebajo puede tener típicamente una profundidad de 50 mm, de forma que facilita la colocación de una colcha o sábana en ambas secciones firme y blanda 2, 3 de colchón. Además, el conjunto de colchón 1 puede estar dimensionado en tamaños normalizados adaptables para usarlo con tamaños normalizados de sábanas de

5 cama. Además, los gruesos de las secciones firme y blanda 2, 3 de colchón, así como el grueso del tablero rigidizador 4 están dimensionados para formar un conjunto de colchón que tiene un grueso general que se aproxima al grueso de un conjunto corriente de colchón y somier, por ejemplo, 40 cm.

10 Según se representa en la Fig. 4, puede formarse una pluralidad de separaciones o juntas longitudinales 11, 12 en el tablero rigidizador 4 junto con una pluralidad de separaciones o juntas diagonales 13, 14, en cada porción de esquina del tablero rigidizador, para incrementar la flexión de la sección blanda 3 de colchón cuando esté colocada en posición superior o modo operativo.

15 La Fig. 5 muestra el efecto del tablero rigidizador 4 cuando la sección blanda 3 está situada en una posición superior o modo operativo bajo condiciones de carga. La flexión de las secciones transversales contiguas 8 y 9 en torno al punto de bisagra 15 cuando, bajo la carga, efectúan una separación 16 de los nervios transversales de refuerzo 7 de forma que hacen que el conjunto de colchón 1 tome una forma generalmente arqueada, según se muestra. Tal forma arqueada debe ser contrastada con la mostrada en la Fig. 3, donde la sección firme 2 de colchón está dispuesta en la parte superior en un modo operativo para formar una superficie de soporte sustancialmente plana en la cual la separación 16 mostrada en la Fig. 5 está cerrada.

25 En la Fig. 6 se muestra el conjunto de colchón 1 en una condición de enrollado o almacenamiento en la cual la sección blanda 3 de colchón está dispuesta hacia

30

dentro de la sección firme 2 de colchón para formar un rollo que tiene una sección transversal sustancialmente poligonal. Tal forma facilita el transporte y el almacenamiento.

5 Puede preverse un tablero de base 17 rígido, mostrado en la Fig. 7, que tiene una pluralidad de secciones abisagradas 18, 19 de forma que permitan el plegado del mismo o el tablero de base 17 puede ser, alternativa-
10 mente, hecho de una pieza. El tablero de base 17 está dimensionado para descansar sobre el bastidor de una cama y proporcionar una base de soporte para el conjunto de
15 colchón 1. El tablero de base 17 puede incluir también una pluralidad de recortes o perforaciones 20 para reducir el peso del mismo. La Fig. 8 muestra las secciones abisagradas 18, 19 del tablero de base 17 conectadas por material de bisagra 21.

20 Aunque el principio de la presente invención ha sido dirigido a un conjunto de colchón en sí, el diseño será también aplicable a cualquier cojín, canapé, almohada o superficie de soporte acojinada aplicable para el uso con varios tipos de muebles tales como sillas, sofés, o
25 acojinamiento de asientos de automóviles y lanchas, almohadas o muebles para exteriores o equipo de acampada tal como sacos de dormir.

30 Obviamente, son posibles numerosas modificaciones y variaciones de la presente invención a la luz de lo anteriormente mostrado. Por consiguiente se comprende que dentro del ámbito de las reivindicaciones que siguen, la invención puede ser puesta en práctica de otras formas que la específicamente detallada aquí.

REIVINDICACIONES

5 Los puntos que como característica de novedad se presentan para que sean objeto de esta solicitud de Modelo de Utilidad en España, por VEINTE años, son los que se recogen en las reivindicaciones siguientes:

10 1ª.- Un conjunto de colchón reversible que tiene un eje longitudinal y un eje transversal y que comprende un tablero rigidizador formado por una pluralidad de miembros de sección transversal para contacto a tope, que definen una primera porción de superficie, opuesta a dicha primera porción de superficie; medios de bisagra dispuestos en dicha primera porción de superficie de dicho tablero rigidizador a lo largo de las porciones de borde de contacto a tope para conectar flexiblemente dichos miembros de sección; un primer cojín que tiene una primera rigidez predeterminada, fijado a dichos medios de bisagra; y un segundo cojín que tiene una segunda rigidez predeterminada, mayor que dicha primera rigidez predeterminada, y fijando a dicha segunda porción de superficie de dicho tablero rigidizador.

15 2ª.- El conjunto según la reivindicación 1ª, en el que dicho tablero rigidizador comprende además un material rígido que tiene una pluralidad de agujeros formados en el mismo para aligerar dicho tablero rigidizador.

20 3ª.- El conjunto según la reivindicación 1ª, en el que dicho tablero rigidizador contiene una pluralidad de nervios transversales formados a lo largo de dichas porciones de borde de contacto a tope para reforzar dicho tablero rigidizador.

4ª.- El conjunto según la reivindicación 1ª, en el cual dicho tablero rigidizador y dicho primer cojín y dicho segundo cojín tienen, además, cada uno, una dimensión predeterminada, de tal manera que se forma un rebajo de profundidad uniforme entre dichos primer cojín y segundo cojín para sujetar en él sábanas.

5ª.- El conjunto según la reivindicación 1ª, en el cual dicho tablero rigidizador comprende, además al menos una separación formada en el mismo paralelamente a dicho eje longitudinal para separar al menos uno de dichos miembros de sección y en el que dichos medios de bisagra comprenden además medios para puntear flexiblemente la citada al menos una separación para permitir la flexión de dicho al menos uno de dichos miembros de sección en torno a dicha separación.

6ª.- El conjunto según la reivindicación 1ª, en el que dicho tablero rigidizador comprende además separaciones primera y segunda en diagonal, formadas en al menos un miembro de sección extremo de dicha pluralidad de miembros de sección y que se extienden respectivamente desde primera y segunda esquinas de dicho al menos un miembro de sección extremo de dicha pluralidad de miembros de sección y en el cual dichos medios de bisagra comprenden además medios para puntear flexiblemente dichas primera y segunda separaciones diagonales para permitir la flexión de dicho al menos un miembro de sección extremo de dicha pluralidad de miembros de sección en torno a dicha separación diagonal.

7ª.- El conjunto según la reivindicación 1ª, en el que dicho primer cojín y dicho segundo cojín están

formados respectivamente de primera y segunda hojas de espuma de goma que tienen, respectivamente, densidades primera y segunda desiguales.

5 8ª.- El conjunto según la reivindicación 1ª, en el que dichos medios de bisagra comprenden además un material tejido.

9ª.- El conjunto según la reivindicación 8ª, en el cual dicho material tejido comprende además fibra de vidrio.

10 10ª.- El conjunto según la reivindicación 8ª, en el cual dicho material tejido está permanentemente estratificado exclusivamente a dicha primera porción de superficie de dicho tablero rigidizador, de manera que cubre enteramente dicha primera porción de superficie de dicho tablero rigidizador.

15 11ª.- El conjunto según la reivindicación 10ª, que comprende además un tablero de base rígido para soportar dicho conjunto de colchón o cojín reversible.

12ª.- "UN CONJUNTO DE COLCHON REVERSIBLE".

20 Tal y como se ha descrito en la Memoria que antecede, representado en los dibujos que se acompañan y para los fines que se han especificado.

Esta Memoria consta de once hojas escritas a máquina por una sola cara.

25 Madrid,

05. SET. 1904

P. A. Fernando de Elzaburu
Por Poder.

ESCALA VARIABLE

FIG. 1

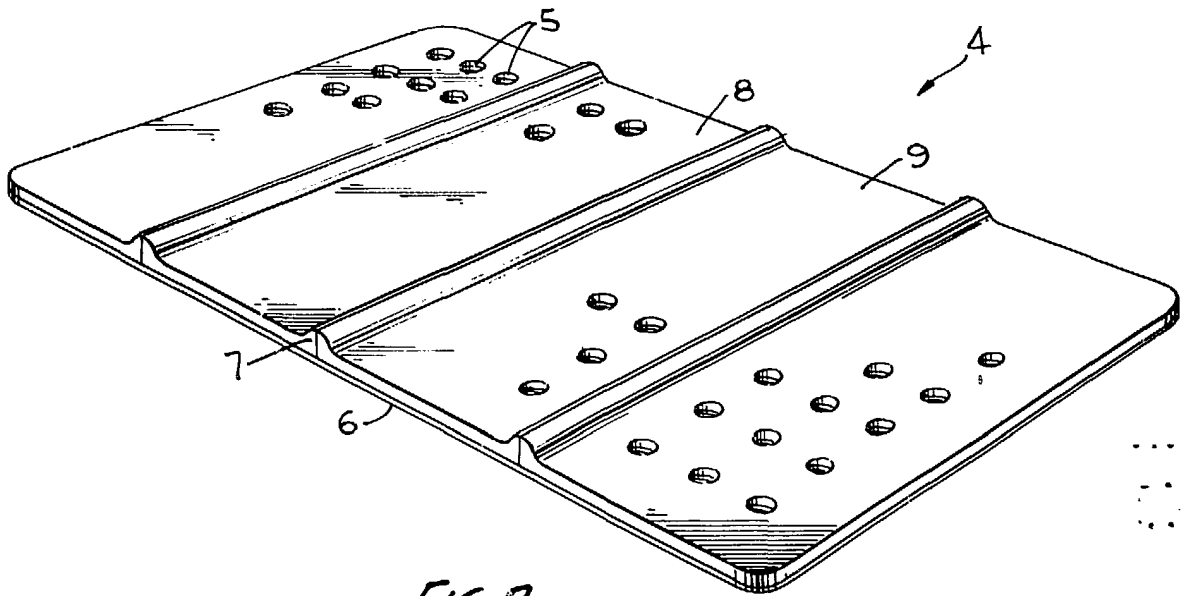


FIG. 2

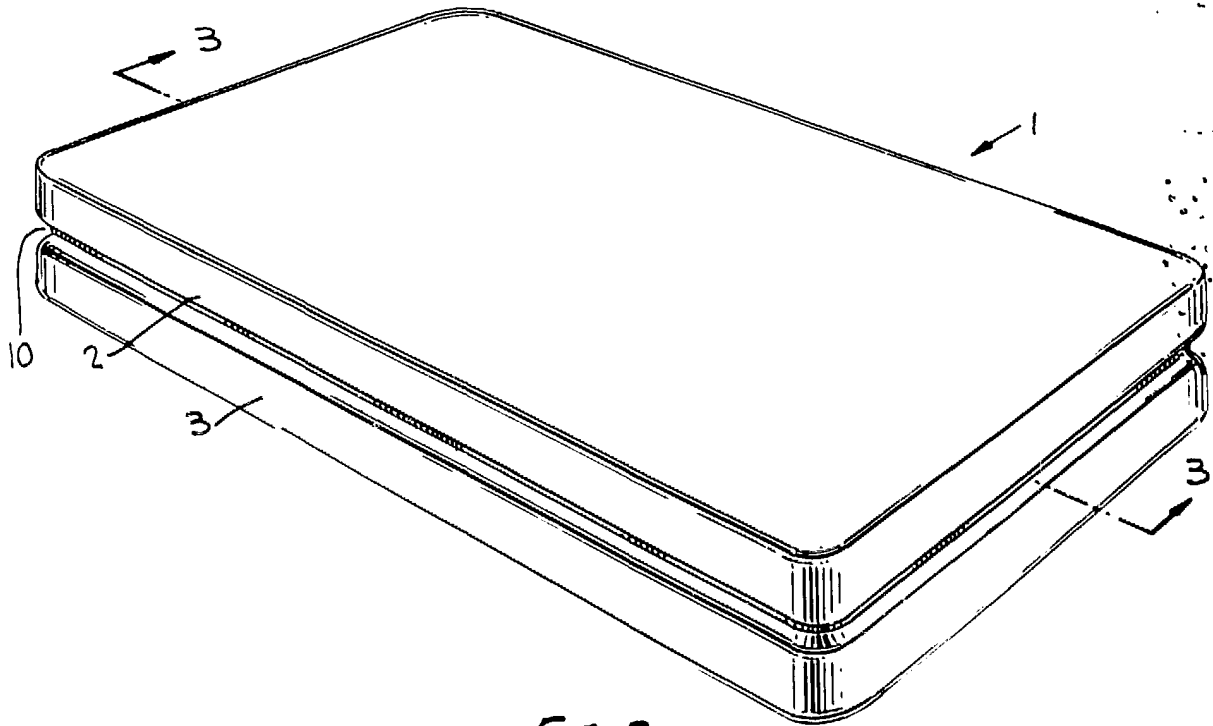
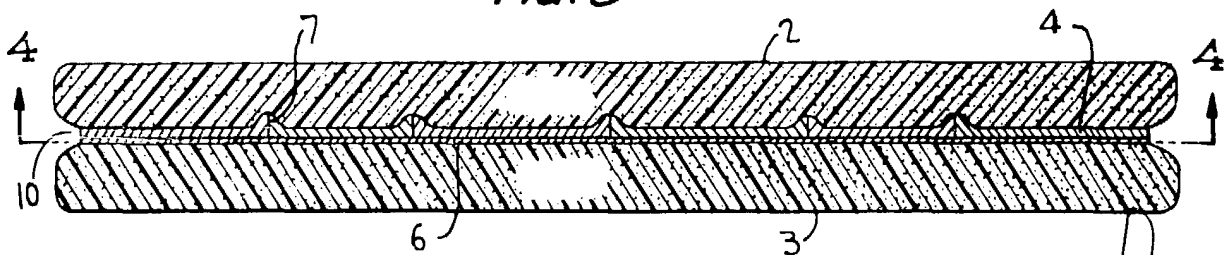


FIG. 3



Fernando de Pinho
Hofmann

ESCALA VARIABLE

FIG. 4

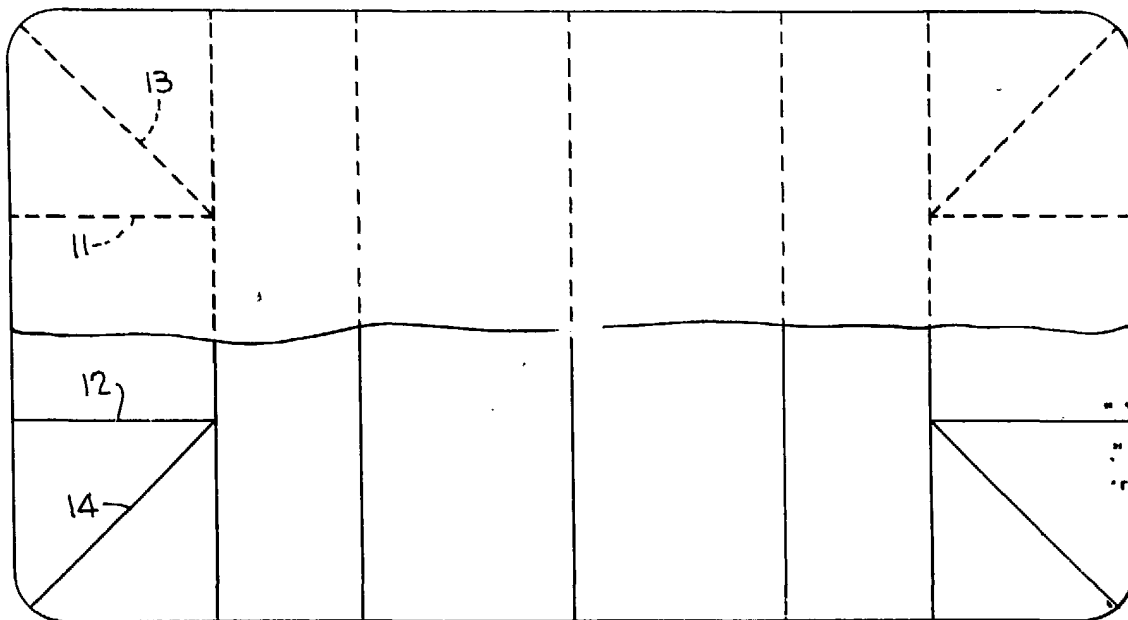


FIG. 5

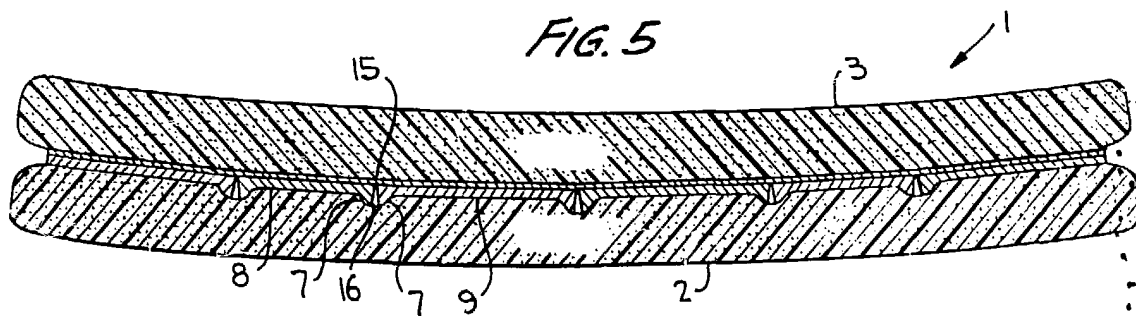


FIG. 6

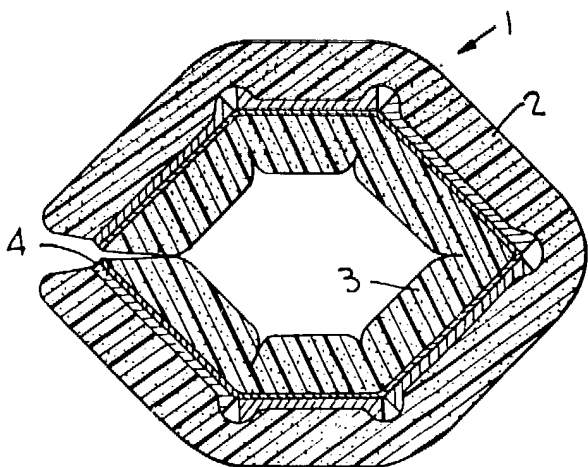


FIG. 7

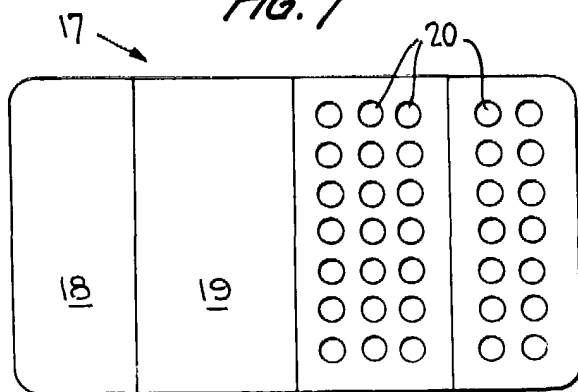
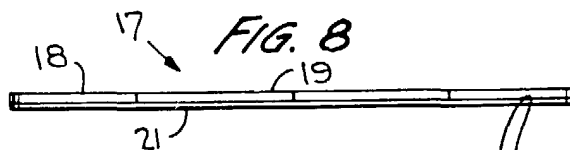


FIG. 8



Patented by the U.S. Patent Office
Per Patent

[Handwritten signature]