



19 ES	11	NUMERO	282327	10 Y
	21	FECHA DE PRESENTACION		
	22	29.10.84		

MODELO DE UTILIDAD

MAYO 1985

30 PRIORIDADES:	32 FECHA	33 PAIS
31 NUMERO		

47 FECHA DE PUBLICIDAD	51 CLASIFICACION INTERNACIONAL
	B65D 1/40 // B65D 83/14

54 TITULO DE LA INVENCION
"COLLAR AUXILIAR PARA CABEZAS DE VALVULA DE AEROSOL"

71 SOLICITANTE (S)
SEIMEX, S.A.

DOMICILIO DEL SOLICITANTE
Avda. Meridiana, 350 planta 14 -08027 BARCELONA

72 INVENTOR (ES)

73 TITULAR (ES)

74 REPRESENTANTE
D. BERNARDO UNGRIA GOIBURU

1 El Estatuto vigente sobre Propiedad Industrial, de  
26 de Julio de 1929, en su texto refundido publicado el 30  
de Abril de 1930, establece los caracteres de patentabili-  
dad de las invenciones de tipo industrial que tienen por  
5 objeto obtener ventajas sobre lo ya conocido, admitiendo  
por consiguiente como patentables, las nuevas máquinas, a-  
paratos, instrumentos, procesos de fabricación, etc. La am  
plitud de conceptos previstos como patentables, ha llevado  
al legislador a aclarar (Artº. 46) que la enumeración con-  
10 tenida en dicho cuerpo legal es puramente enunciativa y no  
limitativa, haciéndola extensiva incluso a los descubrimien-  
tos de tipo científico (Artº. 47).

El Decreto de 26 de Diciembre de 1947, recogiendo  
la Orden de 18 de Noviembre de 1935, confirma el cri  
15 terio legal de que también serán patentables los instru  
mentos, objetos, o partes de los mismos, que aporten a la función a  
que son destinados, un beneficio o efecto nuevo, y en defi  
nitiva que constituyan una mejora sustancial sobre lo ante  
riormente conocido.

20 Pues bien, a tenor de lo expuesto, y en base al ar  
ticulado que recoge los conceptos expresados, debe conside-  
rarse, que la invención a que se refiere la presente memo-  
ria, constituye una novedad industrial, con características  
y ventajas que la hacen merecedora del privilegio de explo-  
25 tación exclusiva que por ella se solicita, premiando así  
los méritos de quien aporta a la industria del país una me-  
jora efectiva y precisamente comprendida entre las enuncia-  
das por la Ley como patentables. (Arts. 46 y 47 en relación  
con el 171, en su nueva redacción afectada por la Orden de  
30 18 de Noviembre de 1.935).

1 El objeto de la presente invención, tal como se  
expresa en el enunciado de esta memoria descriptiva, con-  
siste en un collar auxiliar para cabezas de válvula de ae-  
rosol.

5 Los depósitos aerosoles, en su boca incorporan  
una válvula a la que se acopla un cabezal de accionamiento,  
cuyo pulsado axial determina la salida del producto. Duran-  
te el transporte, almacenamiento o manipulación del aerosol,  
es facilmente posible que el referido cabezal de acciona-  
10 miento sea presionado involuntariamente, de modo que se pro-  
voque una pérdida de producto, siendo tal pérdida en muchas  
ocasiones peligrosa o nociva debido a la naturaleza propia  
del producto, por ejemplo en el caso de insecticidas, disol-  
ventes, quimicos corrosivos, etc.

15 Para la incorporación de un precinto de garantía,  
también es necesario el disponer de elementos entre los cua-  
les se puedan situar los medios previstos y el lugar más a-  
decuado es precisamente en las proximidades del cabezal de  
accionamiento.

20 Con tales finalidades, el collar para cabezas de  
válvula de aerosol en cuestión está formado por un casquillo  
que es concéntrico al tubo de salida de la válvula, cuyo  
casquillo, por su boca inferior, presenta un labio interno  
que encaja y se retiene en la carcasa que fija el cuerpo de  
25 la válvula respecto al depósito aerosol.

El citado casquillo está ventajosamente dotado de  
un ala discoidal que enrasa con el bordón del depósito ae-  
rosol, incorporando dicha ala unos medios de enclavamiento  
para un eventual capuchón destinado a cubrir la cabeza de  
30 accionamiento del aerosol.

1

Con el objeto de ilustrar convenientemente cuanto hasta ahora hemos expuesto, se acompaña a la presente memoria descriptiva y formando parte integrante de ella, una hoja de dibujos en la que de un modo simplificado y esquemático se ha representado un ejemplo puramente ilustrativo, no limitativo de las posibilidades prácticas de la realización material del collar.

5

10

En la figura se representa una vista del perfil del conjunto, parcialmente seccionado, en la que se pueden apreciar los principales elementos que le integran.

En base a la citada figura, referenciamos:

1 casquillo.

2 tubo de salida de la válvula.

3 labio interno del casquillo.

15

4 carcasa.

5 válvula del aerosol.

6 depósito aerosol.

7 ala discoidal.

20

8 bordón del depósito aerosol.

9 pestañas del ala discoidal.

10 cabeza de accionamiento del aerosol.

El collar está materializado por el casquillo 1 que se acopla concéntricamente con respecto al tubo de salida 2 de la válvula 5. Dicho casquillo 1 incorpora en su boca inferior el labio interno 3, el cual constituye el elemento de fijación del casquillo 1 respecto a la carcasa 4 que posiciona la válvula 5 respecto al depósito aerosol 6.

25

30

El casquillo 1 incorpora el ala discoidal 7 que queda enrasado respecto al bordón 8 existente como medio de vinculación entre el depósito aerosol 6 y la carcasa 4.

1 El ala discoidal 7 presenta en su periféria las pestañas 9,  
las cuales constituyen el medio de enclavamiento para un ca-  
puchón, cuya misión consiste en cubrir la cabeza de acciona-  
miento 10 del aerosol.

5 Entre el casquillo 1 y la cabeza de accionamiento  
10 se prevén opcionalmente los medios de seguridad destina-  
dos a impedir el pulsado involuntario de la cabeza 10 y  
para que un niño no pueda provocar la expulsión del produc-  
to cuando el recipiente queda a su alcance.

10 De los dibujos adjuntos y de la descripción refe-  
renciada de la disposición y misión de cada uno de los ele-  
mentos que componen el conjunto, se deduce rápidamente la  
originalidad del sistema, que con la simple colaboración de  
un collar auxiliar pueden incorporarse los medios de seguri-  
15 dad y precinto que se deseen, bastando para ello únicamente  
acoplar a dicho collar los citados medios o modificar ade-  
cuadamente la superficie del mismo en conjugación con la ca-  
beza de accionamiento, lográndose en definitiva el objeti-  
vo propuesto por la invención de un modo sencillo, seguro,  
20 económico y fiable.

-----

25 -----

30 -----

1 Hecha la descripción a que se refiere la memoria  
que antecede, es preciso insistir en que los detalles de  
realización de la idea expuesta, pueden variar, es decir,  
que pueden sufrir pequeñas alteraciones, basadas siempre  
5 en los principios fundamentales de la idea, que son en esen-  
cia los que quedan reflejados en los párrafos de la descrip-  
ción hecha. En efecto, el Artículo 48 del Estatuto vigente  
sobre Propiedad Industrial, establece como no patentables,  
en su apartado tercero, "los cambios de forma, dimensiones,  
10 proporciones y materias de un objeto ya patentado" fijando  
así el criterio del legislador en el sentido de que p<sup>o</sup>aten-  
tada una idea que pueda dar lugar a una realidad p<sup>o</sup>áctica  
e industrializable, nadie podrá apoyarse en ella para, a  
pretexto de haber introducido ligeras modificaciones, pre-  
15 sentarla como nueva y propia.

Este principio, en cuanto al alcance de la protec-  
ción del objeto patentado se refiere, se halla confirmado  
por numerosas Sentencias del Tribunal Supremo, y entre -  
20 ellas, como más terminantes, en las de fechas 16 de octubre  
de 1954, 23 de enero de 1959, 20 de marzo de 1964 y otras.

Establecido el concepto expresado, en cuanto a la  
amplitud que debe darse a la protección solicitada, se re-  
25 dacta a continuación la Nota de Reivindicaciones, de acuer-  
do con lo que se establece en el último párrafo del apar-  
tado tercero del Artículo 100 de la Ley, sintetizando así  
las novedades que se desean reivindicar:

#### NOTA DE REIVINDICACIONES

30 En resúmen, el privilegio de explotación exclusi-  
va que se solicita, recaerá sobre las reivindicaciones si-  
guientes:

1                   1ª.- "COLLIAR AUXILIAR PARA CABEZAS DE VALVULA DE  
AEROSOL", caracterizado esencialmente porque está constituido  
por un casquillo concéntrico al tubo de salida de la válvula,  
cuyo casquillo por su boca inferior está dotado de un labio  
5                   interno que encaja y se retiene en la carcasa de fijación del  
cuerpo de válvula al depósito, estando dicho casquillo venta-  
josamente dotado de una ala discoidal que enrasa con el bordón  
del depósito e incorpora medios de enclavamiento para un even-  
tual capuchón que cubre la cabeza de accionamiento del aero-  
10                   sol.

2ª.- Se reivindica por último como objeto <sup>sobre</sup>  
el que ha de recaer el Modelo de Utilidad que se solicita:  
"COLLIAR AUXILIAR PARA CABEZAS DE VALVULA DE AEROSOL".

Todo conforme queda descrito y reivindicado en la  
15                   presente memoria descriptiva que consta de siete <sup>páginas</sup>  
mecanografiadas y dibujos adjuntos.

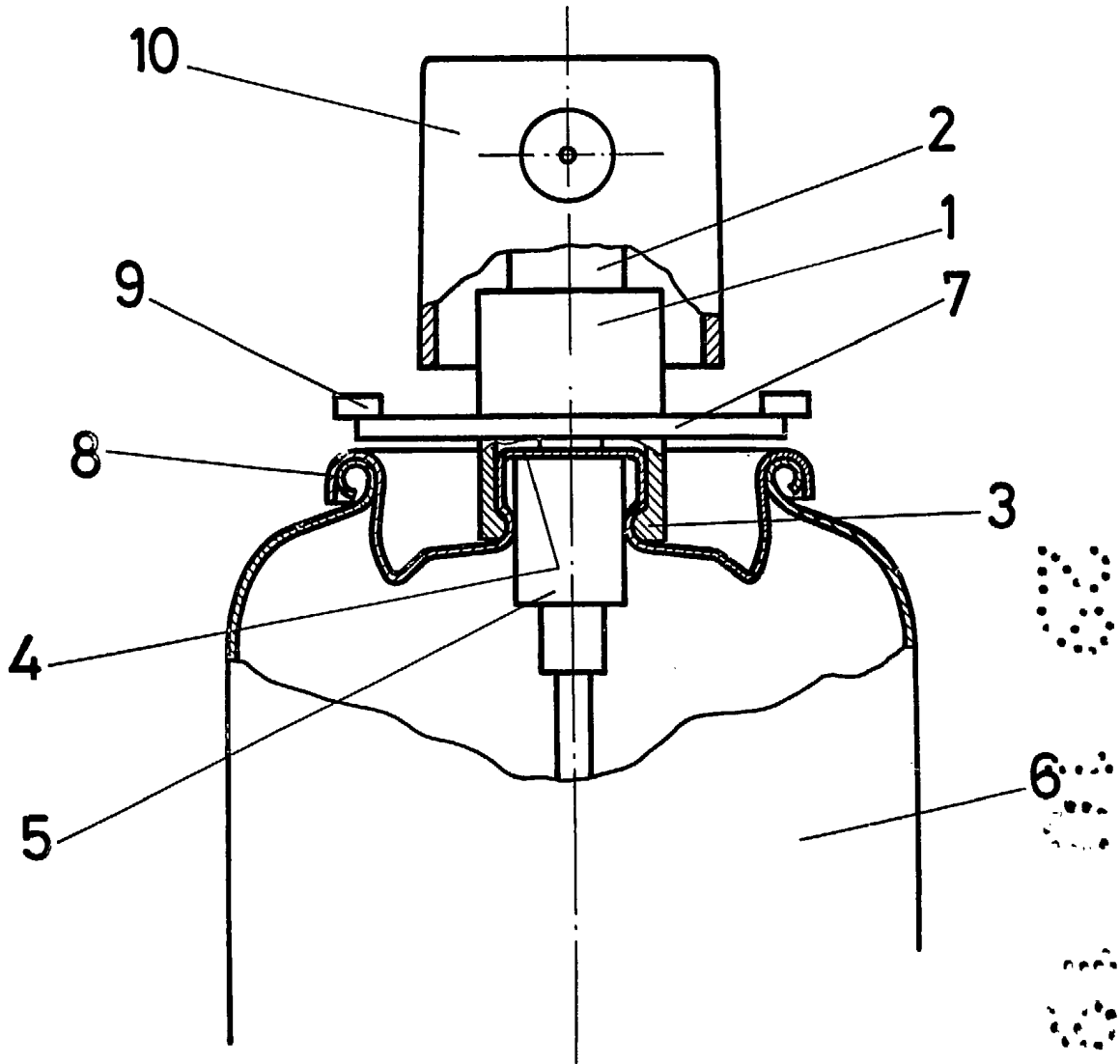
Madrid, 29 Octubre 1984

BERNARDO UNGREA

20

25

30



ESCALA VARIABLE

Madrid, 29 de Octubre de 1984

BERNARDO UNGRIA