



19 ES

11

NUMERO

282.325

10 Y

21

22

FECHA DE PRESENTACION

29-10-1984

MODELO DE UTILIDAD

1- AGO. 1985

30 PRIORIDADES:	31 NUMERO	32 FECHA	33 PAIS
-----------------	-----------	----------	---------	-------

37 FECHA DE PUBLICIDAD	38 CLASIFICACION INTERNACIONAL
	B65D 83/14

34 TITULO DE LA INVENCIÓN
ENVASE AUTOEXPULSOR

71 SOLICITANTE (ES)
DON PEDRO YBERN BILBAO

DOMICILIO DEL SOLICITANTE
Guipúzcoa, nº 159 - 4º - 08020 BARCELONA

72 INVENTOR (ES)

73 TITULAR (ES)

74 REPRESENTANTE
DON BERNARDO UNGRIA GOIBURU

1 El Estatuto vigente sobre Propiedad Industrial, de
26 de Julio de 1929, en su texto refundido publicado el 30
de Abril de 1930, establece los caracteres de patentabili-
dad de las invenciones de tipo industrial que tienen por
5 objeto obtener ventajas sobre lo ya conocido, admitiendo
por consiguiente como patentables, las nuevas máquinas, a-
paratos, instrumentos, procesos de fabricación, etc. La am-
plitud de conceptos previstos como patentables, ha llevado
al legislador a aclarar (Artº. 46) que la enumeración con-
10 tenida en dicho cuerpo legal es puramente enunciativa y no
limitativa, haciéndola extensiva incluso a los descubrimien-
tos de tipo científico (Artº. 47).

El Decreto de 26 de Diciembre de 1947, recogiendo
la Orden de 18 de Noviembre de 1935, confirma el criterio
15 legal de que también serán patentables los instrumentos, ob-
jetos, o partes de los mismos, que aporten a la función a
que son destinados, un beneficio o efecto nuevo, y en defi-
nitiva que constituyan una mejora sustancial sobre lo ante-
riormente conocido.

20 Pues bien, a tenor de lo expuesto, y en base al ar-
ticulado que recoge los conceptos expresados, debe conside-
rarse, que la invención a que se refiere la presente memo-
ria, constituye una novedad industrial, con características
y ventajas que la hacen merecedora del privilegio de explo-
25 tación exclusiva que por ella se solicita, premiando así
los méritos de quien aporta a la industria del país una me-
jora efectiva y precisamente comprendida entre las enuncia-
das por la Ley como patentables. (Arts. 46 y 47 en relación
con el 171, en su nueva redacción afectada por la Orden de
30 18 de Noviembre de 1.935).

1 La presente invención, según se expresa en el
enunciado de esta memoria descriptiva, consiste en un envase
se autoexpulsor, y más concretamente un envase que contiene
un producto fluido para expandirse mediante pulverización,
5 cuando se acciona una válvula dispuesta en la boca de salida
da de su recipiente constitutivo.

En la actualidad, y de manera general, este tipo
de envases se carga con el producto fluido mezclado con
un gas que le proporciona la precisión necesaria para deter-
10 minar la expulsión del contenido.

El objeto de la presente invención, consiste en
un envase autoexpulsor, cuya estructura permite que el pro-
ducto fluido y el gas que proporciona la presión, no deben
de ser mezclados, sino que se encuentren en el interior del
15 recipiente debidamente separados, concretamente el envase -
objeto de la presente invención se constituye mediante dos
cámaras contenidas en el mismo recipiente, estando una de
las cámaras bajo la otra con la separación entre ambas de -
un émbolo móvil y con la particularidad de que la cámara su-
20 perior está dotada de una válvula de escape, mientras que -
la cámara inferior no dispone de salida y contiene un pro-
ducto gaseoso comprimido, capaz de desplazar la separación
o émbolo entre cámaras y expulsar a presión el producto -
contenido en la otra cámara, cuando se abre la válvula de
25 escape.

Para complementar la descripción que seguidamente se va a realizar y con el fin de ayudar a la mejor
comprensión de las características del invento, se acompaña
30 ña con la presente memoria descriptiva una hoja de dibujos
donde se ha representado un envase autoexpulsor en alzado -

1 con una porción seccionada donde se observa el émbolo des-
plazable que divide el interior del recipiente en dos cáma-
ras independientes.

5 Como puede observarse, a tenor del plano comen-
tado, el recipiente 3 presente interiormente dos cámaras 1
y 2 que están separadas por un émbolo 4 desplazable. El ém-
bolo 4 se ajusta al dintorno del cuerpo 3 y es desplazable
a lo largo del mismo.

10 La cámara superior 1 está dotada de la válvula
de escape o de salida 5.

15 La cámara superior 1 dispone en su interior, el
producto fluido a expulsar mediante la válvula de escape 5,
mientras que la cámara inferior 2 contiene un gas a presión
que es cargado a través de la válvula 6 dispuesta en la -
tapa inferior del recipiente o envase 3.

20 Con esta estructura, cuando la válvula 5 es ac-
cionada, la presión del gas contenido en la cámara inferior
2, hace desplazarse al émbolo 4 hacia arriba, determinando
entonces la expulsión del producto, bastando con dejar de
accionar la válvula 5, para que el émbolo 4 quede en posi-
ción estática, hasta que nuevamente vuelva a ser pulsada la
válvula de escape 5 y se vuelva a realizar la misma opera-
ción.

25 Con esta estructura por tanto se obtiene el be-
neficio de que el gas y el producto fluido no se encuentran
mezclados, lo que repercute en un más facil proceso de enva-
sado y en un abaratamiento de los costes.

1 Hecha la descripción a que se refiere la memoria
que antecede, es preciso insistir en que los detalles de
realización de la idea expuesta, pueden variar, es decir,
que pueden sufrir pequeñas alteraciones, basadas siempre
5 en los principios fundamentales de la idea, que son en esen-
cia los que quedan reflejados en los párrafos de la descrip-
ción hecha. En efecto, el Artículo 48 del Estatuto vigente
sobre Propiedad Industrial, establece como no patentables,
en su apartado tercero, "los cambios de forma, dimensiones,
10 proporciones y materias de un objeto ya patentado" fijando
así el criterio del legislador en el sentido de que paten-
tada una idea que pueda dar lugar a una realidad práctica
e industrializable, nadie podrá apoyarse en ella para, a
pretexto de haber introducido ligeras modificaciones, pre-
15 sentarla como nueva y propia.

Este principio, en cuanto al alcance de la protec-
ción del objeto patentado se refiere, se halla confirmado
por numerosas Sentencias del Tribunal Supremo, y entre -
ellas, como más terminantes, en las de fechas 16 de octubre
20 de 1954, 23 de enero de 1959, 20 de marzo de 1964 y otras.

Establecido el concepto expresado, en cuanto a la
amplitud que debe darse a la protección solicitada, se re-
dacta a continuación la Nota de Reivindicaciones, de acuer-
do con lo que se establece en el último párrafo del apar-
25 tado tercero del Artículo 100 de la Ley, sintetizando así
las novedades que se desean reivindicar:

NOTA DE REIVINDICACIONES

En resumen, el privilegio de explotación exclusi-
va que se solicita, recaerá sobre las reivindicaciones si-
30 guientes:

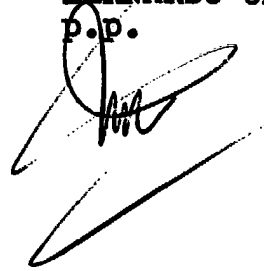
1 1ª.- "ENVASE AUTOEXPULSOR"; caracterizado esen-
cialmente porque está constituido por dos cámaras conteni-
das en un mismo cuerpo estando una de las cámaras bajo la
otra con una separación entre ambas móvil, con la particulari-
5 dad de que la cámara superior está dotada de una válvula
de escape en tanto que la otra cámara no tiene salida y con-
tiene un producto gaseoso comprimido capaz de desplazar la
separación entre cámaras y expulsar a presión el producto
contenido en la otra cámara cuando se abre la válvula de
10 escape.

 2ª.- Se reivindica por último como objeto sobre
el que ha de recaer el Modelo de Utilidad que se solicita:
"ENVASE AUTOEXPULSOR".

 Todo tal y como queda descrito en la presente me-
15 moria descriptiva que consta de seis páginas mecanografi-
das y dibujos adjuntos.

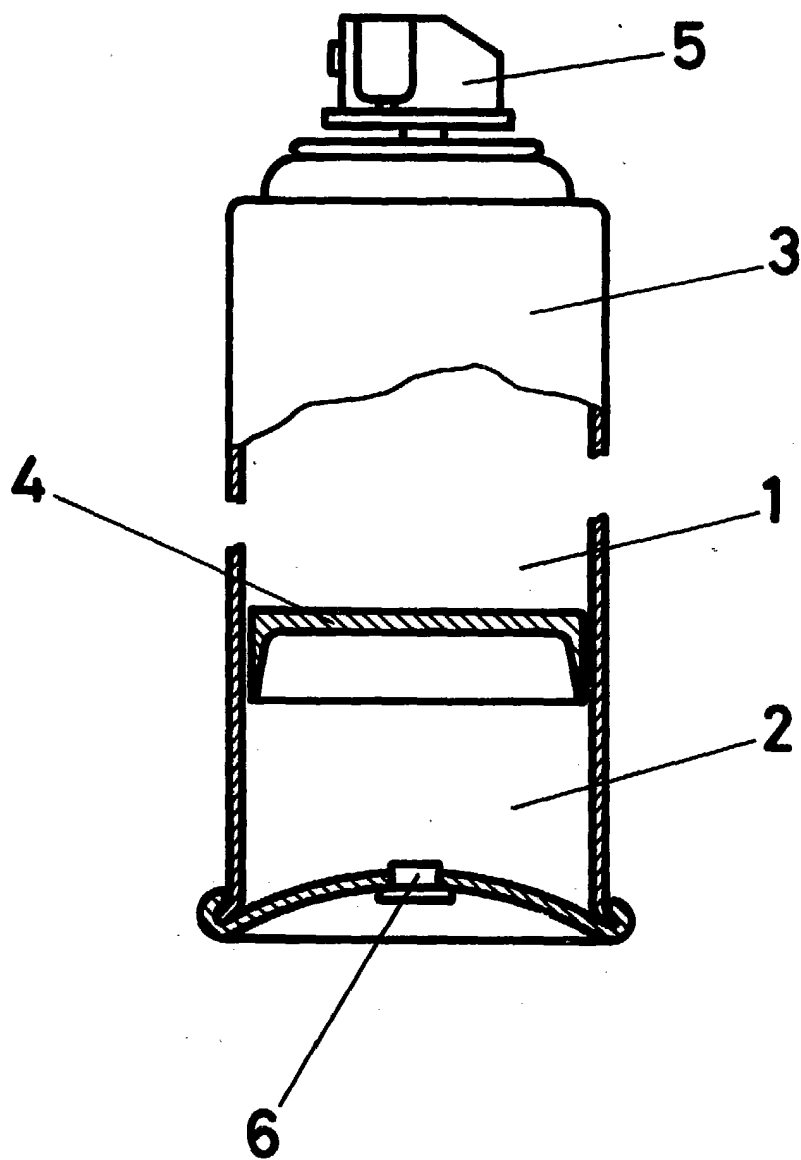
Madrid, 29 Octubre 1984

BERNARDO UNGRIA
p.p.

20 

25

30



ESCALA VARIABLE
Madrid, 29 de Octubre de 1954
BERNARDO UNGRIA
P. P.