



ESPAÑA

⑩ ES	⑪	NUMERO	⑩ Y
	⑲	282.324	
	⑳	FECHA DE PRESENTACION	
		29-10-1.984	

MODELO DE UTILIDAD

1- AGO. 1985

③① PRIORIDADES:	③② FECHA	③③ PAIS
③① NUMERO		

④⑦ FECHA DE PUBLICIDAD	④① CLASIFICACION INTERNACIONAL
	B65D 83/14

⑤④ TITULO DE LA INVENCIÓN
ENVASE PERFECCIONADO AUTOEXPULSOR

⑦① SOLICITANTE (S)
DON PEDRO YBERN BILBAO

DOMICILIO DEL SOLICITANTE
Guipuzcoa, nº 159 - 4º - 08020 BARCELONA

⑦② INVENTOR (ES)

⑦③ TITULAR (ES)

⑦④ REPRESENTANTE
DON BERNARDO UNGRIA GOIBURU

1 El Estatuto vigente sobre Propiedad Industrial, de  
26 de Julio de 1929, en su texto refundido publicado el 30  
de Abril de 1930, establece los caracteres de patentabili-  
dad de las invenciones de tipo industrial que tienen por  
5 objeto obtener ventajas sobre lo ya conocido, admitiendo  
por consiguiente como patentables, las nuevas máquinas, a-  
paratos, instrumentos, procesos de fabricación, etc. La am-  
plitud de conceptos previstos como patentables, ha llevado  
al legislador a aclarar (Artº. 46) que la enumeración con-  
10 tenida en dicho cuerpo legal es puramente enunciativa y no  
limitativa, haciéndola extensiva incluso a los descubrimien-  
tos de tipo científico (Artº. 47).

El Decreto de 26 de Diciembre de 1947, recogiendo  
la Orden de 18 de Noviembre de 1935, confirma el criterio  
15 legal de que también serán patentables los instrumentos, ob-  
jetos, o partes de los mismos, que aporten a la función a  
que son destinados, un beneficio o efecto nuevo, y en defi-  
nitiva que constituyan una mejora sustancial sobre lo ante-  
riormente conocido.

20 Pues bien, a tenor de lo expuesto, y en base al ar-  
ticulado que recoge los conceptos expresados, debe conside-  
rarse, que la invención a que se refiere la presente memo-  
ria, constituye una novedad industrial, con características  
y ventajas que la hacen merecedora del privilegio de explo-  
25 tación exclusiva que por ella se solicita, premiando así  
los méritos de quien aporta a la industria del país una me-  
jora efectiva y precisamente comprendida entre las enuncia-  
das por la Ley como patentables. (Arts. 46 y 47 en relación  
con el 171, en su nueva redacción afectada por la Orden de  
30 18 de Noviembre de 1.935).

1           La presente invención, según se expresa en el  
enunciado de esta memoria descriptiva, consiste en un enva-  
se autoexpulsor y más concretamente a un envase que contie-  
ne un producto fluido para ser expandido mediante pulveri-  
5           zado, cuando se acciona una válvula dispuesta en la boca de  
salida del envase o recipiente.

          Este tipo de envases para determinar la expul-  
sión del contenido, necesitan que el producto fluido se en-  
cuentre mezclado con un gas que es el que le proporcionará  
10           la presión necesaria para determinar la expulsión.

          El objeto de la presente invención consiste en  
una estructura de envase expulsor, que permite evitar el mez-  
clado del gas con el producto fluido.

15           Basicamente el envase se constituye mediante un  
cuerpo que presenta un fondo móvil, bajo el cual se dispo-  
ne un depósito que contiene el gas a presión. El fondo mó-  
vil establece una separación estanca entre dos cámaras que  
determina el citado fondo móvil, una cámara superior que -  
contiene el producto a expulsar y una cámara inferior que  
20           es donde queda posicionado un depósito conteniendo el gas.

          Para complementar la descripción que seguida-  
mente se va a realizar y con el fin de ayudar a la mejor com-  
presión de las características del invento, se acompaña con  
la presente memoria descriptiva una hoja de dibujos donde se  
25           ha representado una vista en alzado del envase autoexpulsor  
objeto de la presente invención, con una porción secciona-  
da donde puede observarse el fondo móvil que divide inte-  
riormente al recipiente en dos cámaras, una superior y otra  
inferior que contiene el depósito con el gas.

30           Como puede observarse, a tenor de los planos co

1 mentados, el envase autoexpulsor objeto de la presente in-  
vención, comprende un recipiente 1 provisto de un fondo 2  
que es móvil. El fondo 2 móvil, divide el interior del reci-  
piente 1, en dos cámaras, una superior donde se dispone el  
5 producto a consumir y otra inferior donde se dispone un de-  
pósito 4 conteniendo gas.

El fondo móvil 2 incorpora inferiormente una ca-  
beza perforante 3 que dispone de unos nervios u orificios -  
laterales 5. La cabeza perforante 3 está destinada a produ-  
cir una perforación en el depósito 4, para permitir la sali-  
da del gas interior.

La colocación del depósito 4 de gas se realiza  
por la boca inferior del recipiente 1 y su fijación se rea-  
liza mediante una tapa 7 con la interposición de una junta  
de estanqueidad 6.

La posición máxima inferior del fondo móvil 2,  
esta establecida por unos salientes 9 provistos en el din-  
torno del cuerpo 1, los cuales actúan también como topes -  
de penetración hacia el interior del envase 1, del depósito  
con gas 4.

20 Cuando el depósito 4 de gas es colocado en su -  
posición de uso, la cabeza 3 del fondo móvil 2, le perfora,  
de modo que cuando se acciona la válvula de salida 8 el pro-  
ducto expulsado por la acción del gas procedente del depósi-  
to 4 y que determina el ascenso del fondo móvil 2, mientras  
se esté accionando a la válvula de salida 8.

25 Con esta estructura, se consigue por tanto que  
el gas no se encuentre mezclado con el producto a expandir,  
lo que repercute en un menor costo de fabricación, debido a  
la eliminación del proceso de mezclado entre el producto -  
fluido y el gas.

1 Hecha la descripción a que se refiere la memoria  
que antecede, es preciso insistir en que los detalles de  
realización de la idea expuesta, pueden variar, es decir,  
que pueden sufrir pequeñas alteraciones, basadas siempre  
5 en los principios fundamentales de la idea, que son en esen-  
cia los que quedan reflejados en los párrafos de la descrip-  
ción hecha. En efecto, el Artículo 48 del Estatuto vigente  
sobre Propiedad Industrial, establece como no patentables,  
en su apartado tercero, "los cambios de forma, dimensiones,  
10 proporciones y materias de un objeto ya patentado" firmando  
así el criterio del legislador en el sentido de que presen-  
tada una idea que pueda dar lugar a una realidad práctica  
e industrializable, nadie podrá apoyarse en ella para, a  
pretexto de haber introducido ligeras modificaciones, pre-  
15 sentarla como nueva y propia.

Este principio, en cuanto al alcance de la protec-  
ción del objeto patentado se refiere, se halla confirmado  
por numerosas Sentencias del Tribunal Supremo, y entre -  
ellas, como más terminantes, en las de fechas 16 de octubre  
20 de 1954, 23 de enero de 1959, 20 de marzo de 1964 y otras.

Establecido el concepto expresado, en cuanto a la  
amplitud que debe darse a la protección solicitada, se re-  
dacta a continuación la Nota de Reivindicaciones, de acuer-  
do con lo que se establece en el último párrafo del apar-  
25 tado tercero del Artículo 100 de la Ley, sintetizando así  
las novedades que se desean reivindicar:

#### NOTA DE REIVINDICACIONES

En resúmen, el privilegio de explotación exclusi-  
va que se solicita, recaerá sobre las reivindicaciones si-  
30 guientes:

1           1ª.- "ENVASE PERFECCIONADO AUTOEXPULSOR" que sien  
do del tipo en que comprende un cuerpo en cuyo interior se  
desplaza un fondo móvil empujado por un gas a presión, se  
5           caracteriza esencialmente porque dicho fondo móvil incorpo-  
ra una cabeza perforante en la que ensarta un depósito con  
tenedor de gas a presión que se afianza al cuerpo en acopla-  
miento estanco estando la cabeza perforante dotada de her-  
vios u orificios que facultan la salida del gas a presión  
10           bajo el fondo móvil que ajusta hermeticamente al cuerpo del  
envase.

          2ª.- Se reivindica por último como objeto sobre  
el que ha de recaer el Modelo de Utilidad que se solicita:  
"ENVASE PERFECCIONADO AUTOEXPULSOR".

15           Todo ello tal y como queda descrito y reivindica-  
do en la presente memoria descriptiva que consta de seis  
páginas mecanografiadas y dibujos adjuntos.

Madrid, 29 Octubre 1984

BERNARDO UNGRIA

P.P.



1

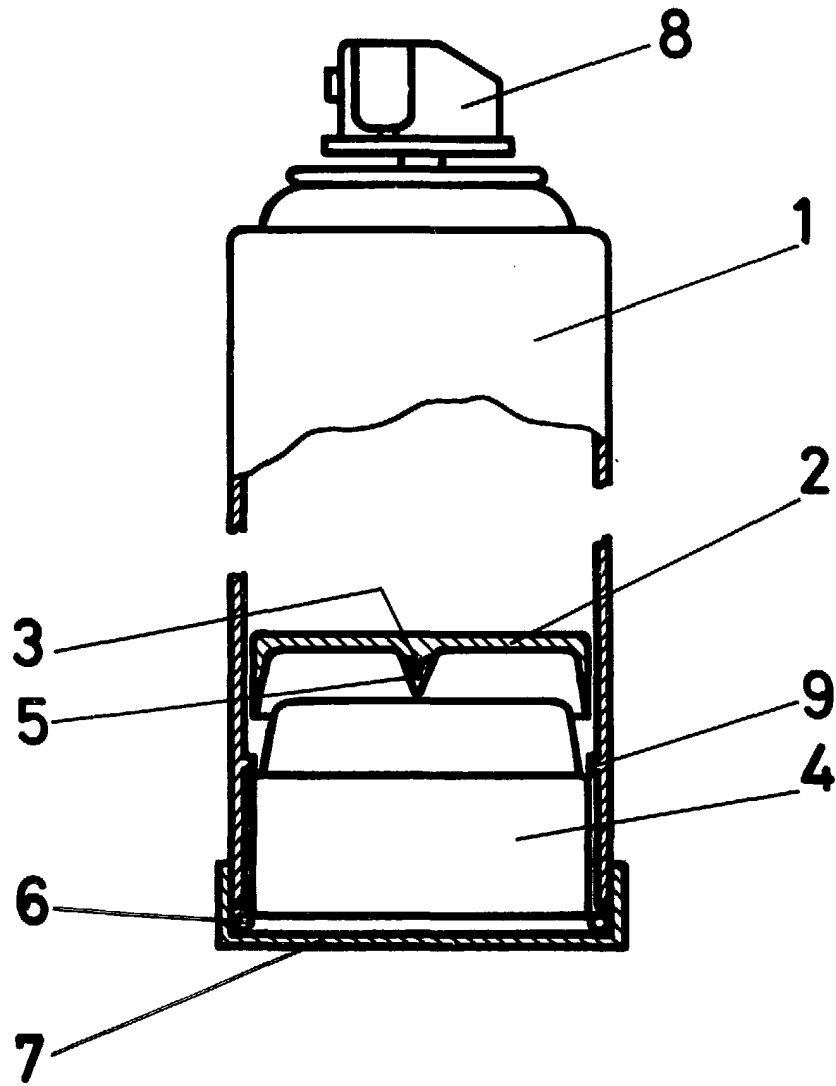
5

10

15

20

25



**ESCALA VARIABLE**

Madrid, 29 de Octubre de 1984

**BERNARDO UNGRIA**

P. P.