



10 ES	11 NUMERO	19 Y
21	282.322	
22	FECHA DE PRESENTACION	
	29-10-1.984	

MODELO DE UTILIDAD

1- AGO. 1985

10 PRIORIDADES	31 NUMERO	32 FECHA	33 PAIS	.....
				.....

47 FECHA DE PUBLICIDAD	51 CLASIFICACION INTERNACIONAL	.....
	B65D 83/14	.....

54 TITULO DE LA INVENCIÓN	.....
ENVASE AUTOEXPULSOR CONTROLADO, PERFECCIONADO	.....

71 SOLICITANTE (S)
DON PEDRO YBERN BILBAO

DOMICILIO DEL SOLICITANTE
C/. Guipúzcoa, nº 159 - 4º - 08020 BARCELONA

72 INVENTOR (ES)

73 TITULAR (ES)

74 REPRESENTANTE
DON BERNARDO UNGRIA GOIBURU

1 El Estatuto vigente sobre Propiedad Industrial, de  
26 de Julio de 1929, en su texto refundido publicado el 30  
de Abril de 1930, establece los caracteres de patentabili-  
dad de las invenciones de tipo industrial que tienen por  
5 objeto obtener ventajas sobre lo ya conocido, admitiendo  
por consiguiente como patentables, las nuevas máquinas, a-  
paratos, instrumentos, procesos de fabricación, etc. La am-  
plitud de conceptos previstos como patentables, ha llevado  
al legislador a aclarar (Artº. 46) que la enumeración con-  
10 tenida en dicho cuerpo legal es puramente enunciativa y no  
limitativa, haciéndola extensiva incluso a los descubrimien-  
tos de tipo científico (Artº. 47).

El Decreto de 26 de Diciembre de 1947, recogiendo  
la Orden de 18 de Noviembre de 1935, confirma el criterio  
15 legal de que también serán patentables los instrumentos, ob-  
jetos, o partes de los mismos, que aporten a la función a  
que son destinados, un beneficio o efecto nuevo, y en defi-  
nitiva que constituyan una mejora sustancial sobre lo ante-  
riormente conocido.

20 Pues bien, a tenor de lo expuesto, y en base al ar-  
ticulado que recoge los conceptos expresados, debe conside-  
rarse, que la invención a que se refiere la presente memo-  
ria, constituye una novedad industrial, con características  
y ventajas que la hacen merecedora del privilegio de explo-  
25 tación exclusiva que por ella se solicita, premiando así  
los méritos de quien aporta a la industria del país una me-  
jora efectiva y precisamente comprendida entre las enuncia-  
das por la Ley como patentables. (Arts. 46 y 47 en relación  
con el 171, en su nueva redacción afectada por la Orden de  
30 18 de Noviembre de 1.935).

1 La presente invención, según se expresa en el  
enunciado de esta memoria descriptiva, consiste en un enva  
se autoexpulsor controlado, que ha sido perfeccionado, en -  
algunos aspectos fundamentales, en orden a mejorar su ~~es-~~  
5 tructura y eficacia.

En la actualidad, los envases autoexpulsor~~es~~ de  
productos fluídos, comprenden un elemento expulsor que se  
encuentra constituido por un gas mezclado en el propio pro-  
ducto.

10 El objeto de la presente invención, consist~~e~~ en  
dotar a este tipo de envases de una estructura, por la ~~cu-~~  
cual se pueda eliminar la adición del gas para mezclarlo -  
con el producto fluído a expulsar.

15 Concretamente el envase se encuentra constituido  
por un cuerpo cuyo fondo es desplazable determinando por -  
tanto dos cámaras de volumen variable, una cámara superior  
que contiene el producto fluido y una cámara inferior en -  
la que se aloja un resorte de expansión, cuyos extremos se  
encuentran en contacto con el fondo desplazable y con el -  
20 propio fondo del envase, el cual dispone a su vez de un ori-  
ficio para mantener la presión atmosférica en la cámara in-  
ferior.

25 Para complementar la descripción que seguidamen-  
te se va a realizar y con el fin de ayudar a la mejor com-  
prensión de las características del invento, se acompaña -  
con la presente memoria descriptiva una hoja de dibujos -  
donde se ha representado una vista en alzado del envase ob-  
jeto de la presente invención con una porción seccionada -  
donde se observa el fondo desplazable con el resorte de ex-  
30 pansión.

1

Como puede observarse, a tenor del plano comentado el envase autoexpulsor controlado, se constituye mediante un cuerpo 3 que comprende interiormente un fondo 4 desplazable y que determina una cámara superior 1 donde se contiene el producto fluido a expulsar, y una cámara inferior 2 en comunicación con el exterior a través de un orificio 7 practicado en el fondo fijo del envase 3.

5

Entre el fondo fijo del envase 3 y el fondo desplazable 4 se aloja un resorte de expansión 6.

10

El fondo 4 desplazable, es empujado por el resorte de expansión 6, tendiendo a reducir el volumen de la cámara 1, es decir, del producto fluido a expulsar, de modo que al accionar la válvula de salida 5, el producto es expulsado para el consumo, mientras que en la cámara 2 se mantiene la presión atmosférica debido al orificio 7 realizada en la tapa inferior o fondo propiamente dicho del envase 1.

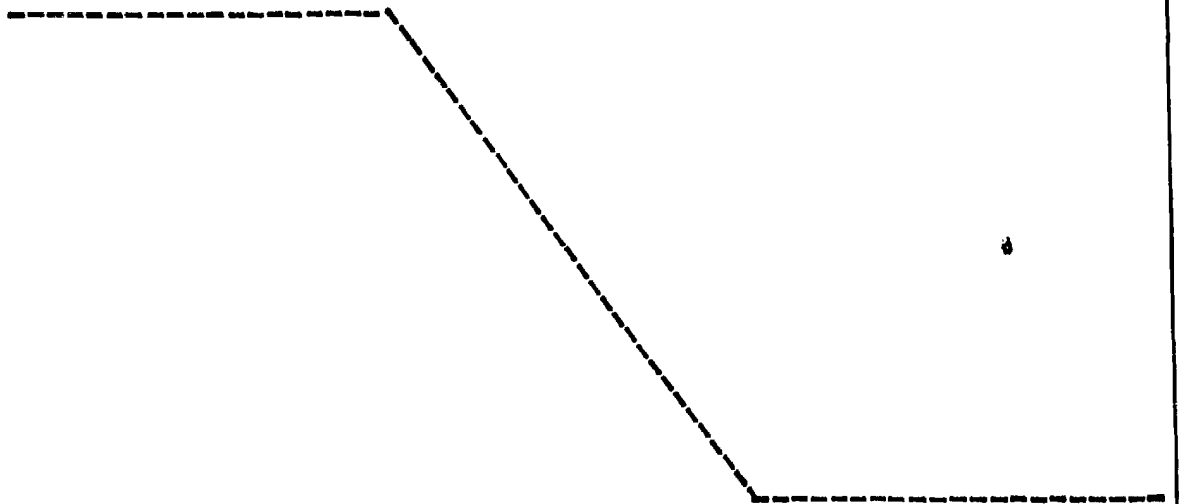
15

20

Con esta constitución, se consigue comprimir constantemente el producto fluido contenido en la cámara 1, determinando la salida completa del citado producto fluido en tanto la válvula 5 se encuentre abierta.

25

30



1 Hecha la descripción a que se refiere la memoria  
que antecede, es preciso insistir en que los detalles de  
realización de la idea expuesta, pueden variar, es decir,  
que pueden sufrir pequeñas alteraciones, basadas siempre  
5 en los principios fundamentales de la idea, que son en esen-  
cia los que quedan reflejados en los párrafos de la descrip-  
ción hecha. En efecto, el Artículo 48 del Estatuto vigente  
sobre Propiedad Industrial, establece como no patentables,  
en su apartado tercero, "los cambios de forma, dimen-  
10 siones, proporciones y materias de un objeto ya patentado" fi-  
jando así el criterio del legislador en el sentido de que páten-  
tada una idea que pueda dar lugar a una realidad prácti-  
e industrializable, nadie podrá apoyarse en ella para, a  
pretexto de haber introducido ligeras modificaciones, pre-  
sentarla como nueva y propia.

15 Este principio, en cuanto al alcance de la protec-  
ción del objeto patentado se refiere, se halla confirmado  
por numerosas Sentencias del Tribunal Supremo, y entre -  
ellas, como más terminantes, en las de fechas 16 de octubre  
20 de 1954, 23 de enero de 1959, 20 de marzo de 1964 y otras.

Establecido el concepto expresado, en cuanto a la  
amplitud que debe darse a la protección solicitada, se re-  
dacta a continuación la Nota de Reivindicaciones, de acuer-  
do con lo que se establece en el último párrafo del apar-  
25 tado tercero del Artículo 100 de la Ley, sintetizando así  
las novedades que se desean reivindicar:

#### NOTA DE REIVINDICACIONES

En resumen, el privilegio de explotación exclusi-  
va que se solicita, recaerá sobre las reivindicaciones si-  
30 guientes:

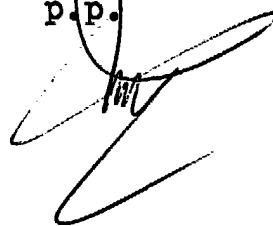
1                   1ª.- "ENVASE AUTOEXPULSOR CONTROLADO, PERFECCIO  
NADO", que siendo del tipo que comprende un depósito con  
salida única controlada por una válvula y fondo despla-  
2                   zable a lo largo del cuerpo, se caracteriza esencialmente por  
3                   que el fondo está empujado por un resorte de expansión apo-  
4                   yado en el propio cuerpo y tiende a comprimir el conteni-  
5                   do del depósito contra la válvula de la salida determinan-  
6                   do la completa expulsión del mismo en tanto dicha salida  
7                   permanezca abierta.

10                   2ª.- Se reivindica por último como objeto sobre  
11                   el que ha de recaer el Modelo de Utilidad que se solicita:  
12                   "ENVASE AUTOEXPULSOR CONTROLADO, PERFECCIONADO".

15                   Todo conforme queda descrito y reivindicado en  
16                   la presente memoria descriptiva que consta de seis pági-  
17                   nas mecanografiadas y dibujos adjuntos.

Madrid, 29 Octubre 1984

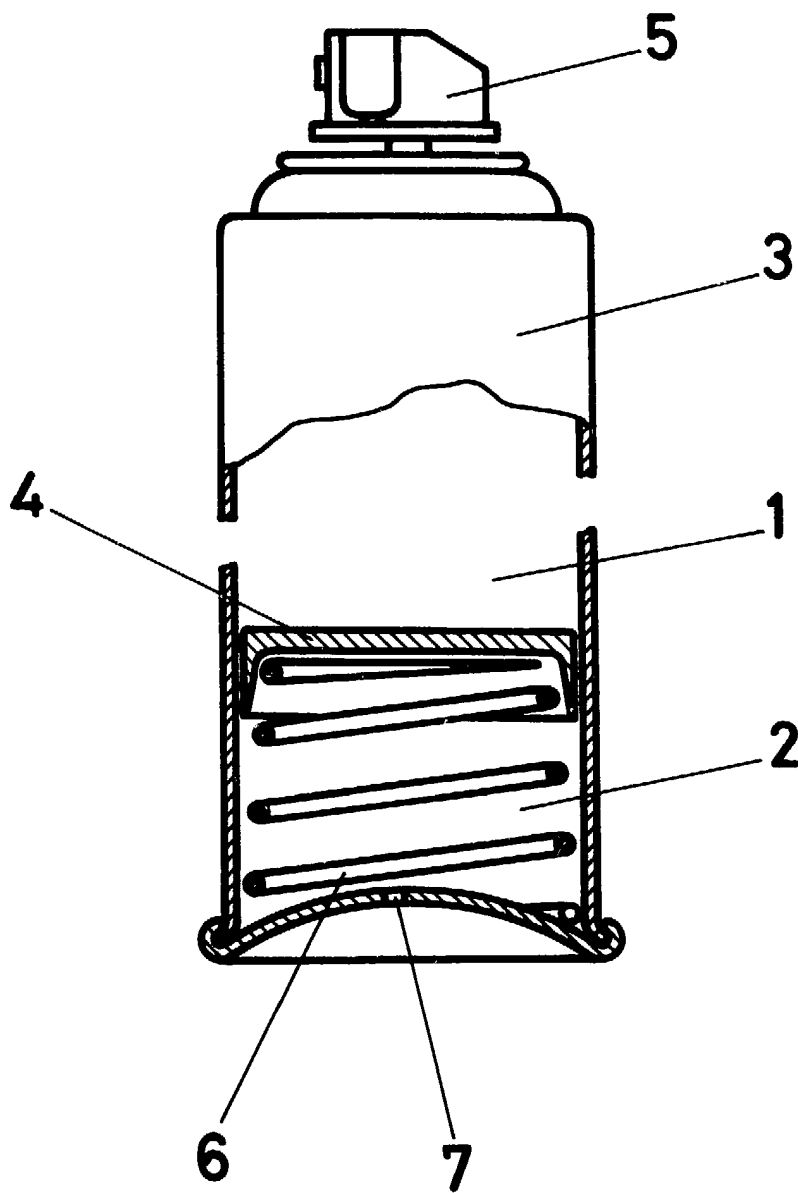
BERNARDO UNGRIA  
P.P.



20

25

30



**ESCALA VARIABLE**

Madrid, 29 de Octubre de 1984

**BERNARDO UNGRIA**

P. P.