

(19) ES (21) (22)	(11) NUMERO 282310	(10) Y
	FECHA DE PRESENTACION 31-8-1985	



ESPAÑA

MODELO DE UTILIDAD

1 - MAYO 1985

(30) PRIORIDADES:	(32) FECHA	(33) PAIS
(31) NUMERO		

(47) FECHA DE PUBLICIDAD	(51) CLASIFICACION INTERNACIONAL A01G 1/00
--------------------------	---

(54) TITULO DE LA INVENCION  CAMILLA DESMONTABLE.
---

(71) SOLICITANTE (SI)  FERNO-WASHINGTON, INC
--

SOMICILIO DEL SOLICITANTE  70 Weil Way, Wilmington, Ohio, EE.UU. de A.
--

(72) INVENOR (SI)
-------------------

(73) TITULAR (SI)
-------------------

(74) REPRESENTANTE  D. JOSE MIGUEL GOMEZ-ACEBO Y PONBO.
---

La presente invención se refiere a camillas desmontables o separables del tipo en el que el armazón de la camilla está compuesto por partes opuestas interconectadas separablemente en sus extremos opuestos, permitiendo así que la camilla se separe en partes opuestas que pueden colocarse fácilmente debajo de una persona lesionada y volverse a montar con el paciente apoyado sobre la camilla.

La presente invención se refiere a un perfeccionamiento del tipo de camillas desmontables revelado en la patente norteamericana n.º 3.653.079, en el que el armazón de la camilla está formado con tubos de aluminio que recibe unos pares alineados de paneles de soporte del cuerpo, la cabeza y las piernas, que pueden también ser de aluminio. En las camillas de este tipo, la sección del soporte de las piernas del armazón de la camilla es preferentemente extensible, a fin de que la longitud de la camilla pueda variarse según la altura de la persona que es transportada. Para ello, la sección de las piernas del armazón de la camilla, formado con tubos, está adaptado para introducirse telescópicamente dentro de miembros tubulares que forman una parte de la sección del cuerpo del armazón, proporcionándose unos pasadores de bloqueo en la sección del cuerpo de la camilla que se introducen a voluntad en aberturas separadas de los miembros del bastidor extensible de la sección de las piernas a fin de variar la longitud de la camilla de acuerdo con el tamaño del paciente.

Aunque las camillas para recogida de heridos del tipo descrito se utilizan ampliamente, se han encontrado dificultades para mantener una alineación adecuada entre los paneles que soportan el paciente de la sección extensible y los de la sección del cuerpo. Esto se debe al hecho de que cuando se desconectan los lados opuestos de la camilla, los miembros tubulares para las piernas de la sección ex-

tensible del armazón pueden girar libremente entre sí, dando lugar a esta rotación a una desalineación de los paneles de soporte del paciente. El problema se complica por el uso de pasadores de bloqueo para asegurar la sección de las piernas, dado que la rotación de los miembros de las piernas provocan también la desalineación lateral de los pasadores de bloqueo con relación a las aberturas en las que han de ser introducidos. Aunque en cualquier caso esta desalineación puede corregirse haciendo girar las piezas hasta conseguir la alineación adecuada, esta manipulación lleva mucho tiempo y es particularmente inconveniente en una situación de emergencia, cuando el personal de rescate se encuentra bajo una considerable tensión y el tiempo es fundamental para llevar a feliz término la operación de rescate.

La presente invención supera las dificultades propuestas proporcionando una construcción perfeccionada de camilla en la que los miembros telescópicos del armazón, aunque pueden moverse axialmente uno respecto al otro, no pueden girar de manera que desalineen los paneles de soporte; y si se utilizan pasadores de bloqueo, se impide igualmente la desalineación de los pasadores de bloqueo con relación a la abertura en la que deben ser introducidos.

Según la invención, se proporcionan medios para impedir la rotación relativa entre los miembros axialmente móviles del armazón, que forman la sección de las piernas de la camilla y los miembros en los que se reciben deslizantemente. En la realización preferida de la invención, los miembros del armazón de la sección de las piernas se forman con tubos cilíndricos, al igual que los demás miembros expuestos del armazón de la camilla. Los miembros cilíndricos del armazón son preferibles porque permiten sujetar la camilla en cualquier lugar que se desee.

La sección de soporte del cuerpo del armazón de la camilla incluye unos miembros de armazón que se extienden longitudinalmente, adaptados para recibir telescópicamente los miembros del armazón que definen la sección de las piernas de la camilla, pero en este caso los miembros del armazón que reciben telescópicamente los miembros de la sección de las piernas, aunque son huecos, son fundamentalmente de sección transversal cuadrada, y de un tamaño tal que puedan recibir deslizantemente en ellos el tubo cilíndrico de la sección de las piernas. Pueden utilizarse otras formas de sección transversal tales como la rectangular, triangular o hexagonal, y a estas formas se les denominará aquí de manera colectiva en lo sucesivo como tubo poligonal. A fin de impedir la rotación relativa entre el tubo cilíndrico de la sección de los pies y el tubo poligonal de la sección del cuerpo, en los extremos más interiores de los miembros de tubos cilíndricos de la sección de las piernas van perfectamente fijados unos tapones que son de la misma sección transversal poligonal, siendo tales las dimensiones de sección transversal de los tapones que pueden ser introducidos a presión pero deslizantemente dentro de los miembros poligonales tubulares de la sección del cuerpo. Gracias a esta disposición, los tubos cilíndricos de la sección de los pies pueden deslizarse longitudinalmente respecto a los miembros tubulares poligonales en los que son recibidos, pero debido a los tapones poligonales correspondientes, los miembros tubulares cilíndricos no pueden girar, por lo que los paneles del soporte del paciente en la sección de las piernas permanecerán en todo momento adecuadamente alineados con los paneles de soporte de la sección del cuerpo. De igual manera, las aberturas de los miembros del armazón cilíndrico de la sección de las piernas estarán alineados con los pasadores de montaje montados en los extremos de la sección del cuerpo, y permanecerán alineados adecuadamente por el hecho de

5  
10  
15  
20  
25  
30

que no puede haber rotación relativa entre las partes que se unen telescópicamente.

5 En una realización preferida de la invención, los miembros del armazón tubular cilíndrico de la sección de las piernas se interconectan a los tapones por medio de unas bisagras de articulación que, cuando la sección de las piernas está en posición totalmente extendida, permiten que la sección de las piernas pueda plegarse y apoyarse contra la sección del cuerpo del armazón de la camilla, reduciendo así la longitud total de la camilla para fines de almacenamiento.

10 Para facilitar el montaje del tubo poligonal, la sección del cuerpo de la camilla lleva unas pestañas al menos en sus extremos opuestos, las cuales definen el contorno de los paneles de soporte del cuerpo, teniendo estas pestañas unos receptáculos u orificios integrales que reciben los miembros del armazón. En el caso de los miembros cilíndricos del armazón de la sección de las piernas, los receptáculos son de forma cilíndrica con extremo abierto y de un tamaño tal que puedan recibir con cierta presión pero deslizantemente en ellos los miembros cilíndricos del armazón de la sección de las piernas. El tubo poligonal de la sección del cuerpo se recibe entre un par opuesto de rebordes formados en la superficie interior de cada pestaña, formando eficazmente los rebordes un receptáculo en el que se introduce el tubo poligonal y se le impide la rotación.

15

20

La invención contempla igualmente la provisión de una disposición perfeccionada de pasador de bloqueo que facilita las rápidas extracción de los pasadores de bloqueo cuando se necesita ajustar la sección de las piernas, proporcionando la posición de los brazos de enganche de los pasadores de bloqueo una fácil indicación sobre si los pasadores de bloqueo están o no conectados a los miembros del armazón de la sección de las piernas.

30 En los dibujos:

La Figura 1 es una vista en perspectiva de una camilla desmontable en estado montado

La Figura 2 es un vista en perspectiva de la camilla con lados opuestos de la misma basculados hacia afuera en mutua relación.

5 La Figura 3 es una vista en perspectiva, fragmentaria y ampliada, con partes separadas que ilustran un lado de la sección del cuerpo de la camilla y los medios para impedir la rotación relativa entre la sección del cuerpo y los miembros del armazón de la sección de las piernas.

10 La Figura 4 es una vista en alzada y de extremo, desde el exterior de la pestaña, en el extremo de las piernas de la sección del cuerpo.

La Figura 5 es una vista lateral y en alzada de la pestaña, incluye do las partes adyacentes de la sección del cuerpo.

15 La Figura 6 es una vista en alzada y de extremo de la superficie interior de la pestaña.

La Figura 7 es una vista en sección tomada siguiendo la línea 7-7 de la Figura 6.

20 La Figura 8 es una vista en perspectiva que ilustra la manera en que puede extenderse y plegar la sección de los pies sobre la sección del cuerpo de la camilla para su almacenamiento.

Haciendo primero referencia a las Figura 1 y 2 de los dibujos, la camilla comprende unas partes complementarias de armazón 1 y 2, interconectadas en sus extremos opuestos por cierres articulados 3 y 4 que pueden ser soltados a voluntad para separar las partes opuestas 1 y 2 del armazón de la manera ilustrada en la Figura 2, en la que el cierre articulado 4 ha sido separado para permitir que las partes 1 y 2 basculen hacia afuera, alrededor del cierre articulado 3. Los cierres articulados serán preferentemente del tipo revelado en la patente norteamericana antes mencionada nº 3.653.079 y en la patente norteamericana nº 3.801.208.

25

30

En la realización ilustrada, los miembros tubulares de armazón 5 y 6 montan los paneles de soporte del cuerpo que definen la sección del cuerpo de la camilla y los paneles de soporte de la cabeza 9 y 10 que definen una sección de la cabeza integral con la sección del cuerpo. La sección de las piernas se define por unos miembros tubulares extensibles 11 y 12 que montan unos paneles de soporte de las piernas 13 y 14, respectivamente.

Los diversos paneles de soporte 7-14 van formados preferentemente por una serie de pestañas, tales como las pestañas 15, 15a en los extremos opuestos de los paneles de soporte de las piernas, estando las pestañas fuertemente aseguradas a los miembros tubulares del armazón y cubiertas por un revestimiento de lámina de aluminio, como la lámina 16 que se observa en la Figura 3. El número de pestañas que soportan cada panel dependerá de la longitud del panel y de la necesidad de soporte intermedio. Como puede verse con claridad en los dibujos, los paneles de soporte se reducen de sección hacia adentro y están contorneados de manera que las partes complementarias del armazón puedan adaptarse fácilmente debajo del paciente.

Los miembros tubulares extensibles 11 y 12 están dispuestos hacia adentro con relación a los miembros laterales 5 y 6 del armazón y se introducen telescópicamente dentro de los paneles de soporte del cuerpo 7 y 8, montándose unos dispositivos de bloqueo 17 en las pestañas 18, en los extremos de las piernas de los paneles 7 y 8 de soporte del cuerpo, sirviendo estos accesorios de bloqueo para bloquear selectivamente los miembros extensibles del armazón 11 y 12 en la posición de uso deseada.

Según la presente invención, se proporciona una disposición por la que se impide que los miembros tubulares extensibles 11 y 12 giren con relación a las pestañas 18 de los paneles 7 y 8 de formación del

cuerpo, asegurando así una alineación exacta de los paneles 13 y 14 que soportan las piernas con relación a los paneles que soportan el cuerpo 7 y 8, respectivamente. Esta disposición proporciona una exacta alineación de las aberturas separadas en los miembros extensibles del armazón, uno de los cuales puede verse en 19 en la Figura 3, con relación a los pasadores de bloqueo 20 (que se pueden ver en las Figuras 4 y 5) de los dispositivos de bloqueo 17.

Cada una de las pestañas 18, que son preferentemente piezas fundidas de aluminio, lleva un receptáculo exterior 21 que tiene un orificio cilíndrico 22 de tamaño tal que puede recibir deslizantemente los miembros tubulares extensibles de las piernas, tales como el miembro para las piernas 11. El lado opuesto, o interior, de la pestaña 18 lleva un par de rebordes opuestos 23 y 24 que se apoyan en lados opuestos del orificio 22, definiendo efectivamente los rebordes un receptáculo cuadrado adaptado para recibir el extremo adyacente del tubo poligonal 20 que se extiende longitudinalmente al panel de soporte del cuerpo 7, en alineación axial con el orificio 22 y el miembro extensible para las piernas 11, siendo en este caso el tubo 25 de sección transversal cuadrada, teniendo una dimensión en sección transversal ligeramente superior al diámetro exterior del miembro extensible 11, de manera que este último entre deslizantemente en el mismo. En el tubo cuadrado 25 se introduce deslizantemente un tapón cuadrado 26, siendo las dimensiones de la sección transversal del tapón tales que se impida la rotación del mismo respecto al tubo cuadrado 25.

Es fundamental que el miembro tubular 11 vaya asegurado de manera que no gire al tapón 26, lo que puede conseguirse sujetando directamente al tapón por medio de un pasador el miembro tubular, aunque en una realización preferida de la invención el miembro tubular 11

se fija al tapón 26 por medio de una bisagra 27, como se ilustra en la Figura 5, teniendo la bisagra unas partes opuestas y bifurcadas 28 y 29 interconectadas por una lengüeta 30, cuyos extremos opuestos se introducen y se conectan de manera articulada con las partes bifurcadas 28 y 29 por medio de los pasadores-pivote 31 y 32, respectivamente. Como es evidente, la lengüeta 30 impedirá la rotación relativa entre las partes opuestas 28 y 29 y por consiguiente entre los miembros 11 y 26 que interconectan. No obstante, cuando el miembro tubular 11 se extiende a una posición en la que la bisagra 27 se encuentra hacia afuera más allá del receptáculo exterior 21 de la pestaña 18, la sección de las piernas puede bascularse para que se coloque sobre la sección del cuerpo, de la manera ilustrada en la figura 8. A este respecto, el tapón poligonal 26 impedirá la retirada completa del miembro tubular extensible 11 de la sección del cuerpo, apoyándose el tapón contra la superficie interior de la pestaña 18 en las áreas que rodean el orificio cilíndrico 22.

Como puede verse claramente en las Figuras 5, 6 y 7, la superficie interior de la pestaña 18 lleva un pivote anular 33 adyacente a su extremo más exterior para recibir el extremo del miembro tubular de armazón 5 que se fijará al mismo. Además, la pestaña lleva unas superficies periféricas de soporte 34, 35 y 36 que forman asientos para los extremos del borde marginal del revestimiento de chapa 16 que cubre los paneles de soporte del cuerpo. Aunque la chapa puede cubrir totalmente ambos lados de los paneles, se puede conseguir un ahorro de chapa cubriendo sólo parcialmente la superficie inferior de los paneles. Como puede verse en la Figura 7, la chapa 16 puede extenderse parcialmente alrededor del miembro tubular de armazón 5, terminando en el punto 37; y de igual modo, la chapa puede pasar por debajo del tubo cuadrado 25 y extenderse hacia arriba a lo largo de su borde lateral inferior, terminando en el punto 38. Aun-

que la chapa formada podrá sostenerse a sí misma, es preferible fijarla a las superficies periféricas de soporte de la pestaña con uno o más remaches tubulares. Puede verse también en las Figuras 1 y 2 que, en el caso de los paneles 7 y 8 de soporte del cuerpo, es preferible que reciban unas aberturas 39 con orificios separados para las manos, a fin de que los camilleros puedan sujetar adecuadamente los miembros tubulares del armazón para transportar la camilla desde lados opuestos.

Haciendo de nuevo referencia a las Figuras 4 y 5, el dispositivo de enganche 17 ha sido perfeccionado a fin de permitir al camillero una comprobación visual del estado de los pasadores de bloqueo, es decir, si están introducidos o extraídos. Hasta ahora, los pasadores de bloqueo eran desplazados por una acción de leva al girar los botones de enganche y era difícil para los camilleros comprobar rápidamente si estaban o no introducidos los pasadores de bloqueo. En la presente realización, el pasador de bloqueo va conectado a un dedo de bloqueo 40 que puede bascular desde la posición bloqueada indicada con líneas continuas a la posición desbloqueada o extendida indicada con líneas discontinuas en 40a, Figura 5. Un muelle, indicado diagramáticamente en 41, empuja normalmente hacia dentro al pasador de bloqueo 20 hasta la posición bloqueada, en la que entra en una de las aberturas 19. El pasador de bloqueo es desplazado basculando el dedo de bloqueo 40 a su posición extendida 40a, haciendo este movimiento que el pasador de bloqueo se levante hacia arriba cuando el borde 42 del dedo de bloqueo bascula en contacto con la superficie subyacente 43 que forma parte de la pestaña 18, haciendo este movimiento del dedo de bloqueo que el pasador de bloqueo se desplace hacia arriba contra la compresión del muelle 41. De este modo, la posición extendida del dedo de bloqueo proporciona al cami-

llo la indicación inmediata de si la sección de las piernas no está bloqueada en su lugar.

Como es evidente, la presente invención proporciona una construcción perfeccionada de camilla que incorpora medios para mantener una alineación exacta entre los paneles de soporte montados en los miembros tubulares extensibles de la sección de las piernas y los paneles de soporte de la sección del cuerpo de la camilla. Cuando se utilizan pasadores de bloqueo para asegurar la sección extensible con relación a la sección de cuerpo, los pasadores de bloqueo se mantienen también exactamente alineados con las aberturas en las que son recibidos. La construcción de los accesorios de bloqueo es tal que los camilleros pueden comprobar fácilmente si la sección de las piernas está adecuadamente bloqueada en su lugar y, además, la construcción permite que la sección de las piernas pueda extenderse y plegarse respecto a la sección del cuerpo para facilitar el almacenamiento. Aunque se prefieren accesorios de bloqueo del tipo de pasador, es evidente que puede utilizarse cualquier otra forma de mecanismo de bloqueo para fijar la posición de los miembros tubulares extensibles de la sección de las piernas respecto a la sección del cuerpo.

20                   Descrita suficientemente la naturaleza del invento, así como la manera de realizarlo en la práctica, debe hacerse constar que las disposiciones anteriormente indicadas son susceptibles de modificaciones de detalle en cuanto no alteren su principio fundamenta

REIVINDICACIONES

1. Camilla desmontable que tiene, un par de partes complementarias de armazón interconectadas separablemente en cada extremo por unos medios de articulación de manera que las partes complementarias puedan ser separadas, colocadas debajo de un paciente desde lados opuestos y montadas de nuevo con el paciente colocado sobre la camilla, incluyendo las partes del armazón una sección para el cuerpo y una sección extensible que tiene miembros tubulares de armazón introducidos telescópicamente en la sección del cuerpo de manera que pueda ajustarse la longitud de la camilla, incluyendo cada una de dichas secciones pares alineados de paneles de soporte del paciente de forma cóncava, estando los paneles del soporte del paciente de dicha sección extensible fijados a los miembros tubulares del armazón, y medios de bloqueo para mantener la sección extensible en posición seleccionada de uso respecto a la sección del cuerpo según el tamaño del paciente que es transportado, caracterizada porque comprende medios para impedir la rotación de los miembros tubulares del armazón de la sección extensible respecto a la citada sección del cuerpo cuando están extraídos los medios de bloqueo y está separado al menos un extremo del par de partes complementarias de armazón, con lo que los paneles de soporte del paciente de la sección extensible se mantendrán en todo momento adecuadamente alineados con los paneles de recepción del paciente de dicha sección del cuerpo.

2. Camilla desmontable según la reivindicación 1, caracterizada porque los medios de bloqueo comprenden unos pasadores de bloqueo montados en la sección del cuerpo y colocados para introducirse a voluntad en una serie de orificios alineados y separados que se extienden longitudinalmente a lo largo de los miembros tubulares del armazón, incluidos unos medios de enganche para desplazar los pasadores de bloqueo, comprendiendo los medios de enganche unos brazos de engan-

che que se mueven desde una posición extraída a otra extendida para proporcionar una indicación visual fácilmente determinable de si los pasadores de bloqueo están en la posición bloqueada o desbloqueada.

5 3. Camilla desmontable según las reivindicaciones 1 ó 2, que incluye unos medios de bisagras para plegar la sección extensible respecto a la sección del cuerpo cuando la sección extensible está en posición extendida respecto a la sección del cuerpo.

10 4. Camilla desmontable según la reivindicación 1, caracterizada porque los medios para impedir la rotación de los miembros tubulares del armazón de la sección extensible, respecto a la sección del cuerpo, comprende unos tubos poligonales en dicha sección del cuerpo en la que se introducen telescópicamente los miembros tubulares del armazón, y tapones poligonales complementarios fijados no giratoriamente a los miembros tubulares del armazón, siendo los tapones de un tamaño tal que pueden introducirse deslizantemente pero sin girar en  
15 los citados tubos poligonales.

5. Camilla desmontable según la reivindicación 4, caracterizada porque los tubos poligonales y los tapones poligonales complementarios son fundamentalmente de sección transversal cuadrada.

20 6. Camilla desmontable según la reivindicación 5, caracterizada porque los paneles de soporte de la sección del cuerpo tienen unas pestañas contorneadas que definen la forma en sección transversal de los paneles de soporte, y un recubrimiento de dichas pestañas, situándose los tubos poligonales dentro de los límites de las pestañas  
25 y del recubrimiento.

7. Camilla desmontable según la reivindicación 6, caracterizada porque los paneles de soporte de la sección del cuerpo tienen pestañas en sus extremos opuestos, y porque las superficies interiores de las

pestañas, en los extremos de los paneles de soporte adyacentes a dicha sección extensible, tienen receptáculos no giratorios en ellos para que se introduzcan y se aseguren de manera fija dichos tubos poligonales en las mencionadas pestañas.

5 8. Camilla desmontable según la reivindicación 7, caracterizada por que la sección del cuerpo incluye miembros tubulares de armazón que definen los bordes laterales más exteriores de los paneles de soporte, y porque el revestimiento incluye unas chapas de aluminio, siguiendo dichas chapas el contorno de las pestañas y teniendo un borde lateral al menos parcialmente envuelto alrededor de los miembros tubulares del armazón que se acaban de citar, y el borde lateral opuesto envuelto al menos parcialmente alrededor de los tubos poligonales

10 9. Camilla desmontable según la reivindicación 4, caracterizada por que los miembros tubulares del armazón van fijados a los tapones por bisagras que se contienen normalmente dentro de los tubos poligonales, pudiéndose desplazar dichas bisagras hacia afuera, más allá de los extremos de los tubos poligonales cuando la sección extensible está totalmente extendida, con lo que la sección extensible puede plegarse respecto a la sección del cuerpo.

20 10. Camilla desmontable, tal y como queda sustancialmente descrito en la presente Memoria e ilustrado en los dibujos adjuntos. Esta Memoria consta de 13 hojas escritas a máquina por una sola cara.

Madrid, 16 JUL. 1934

FERNO-WASHINGTON, INC

J. M. GONZALEZ Y POMBO  
P. E. TITULAR DE FERNOWASH.

# ESCALA VARIABLE

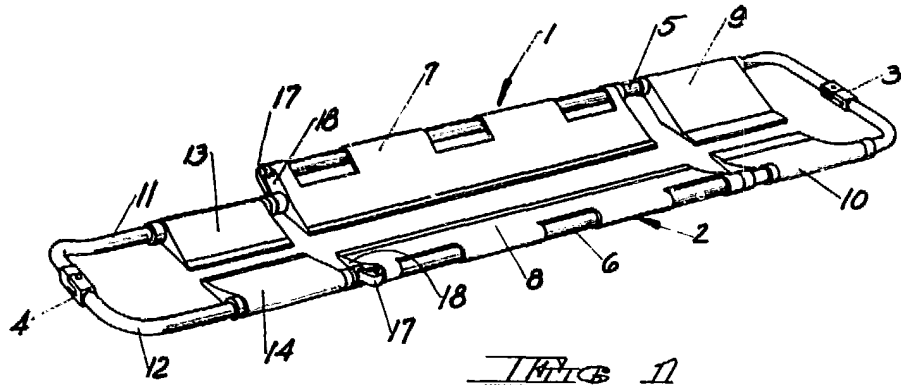


FIGURE 1

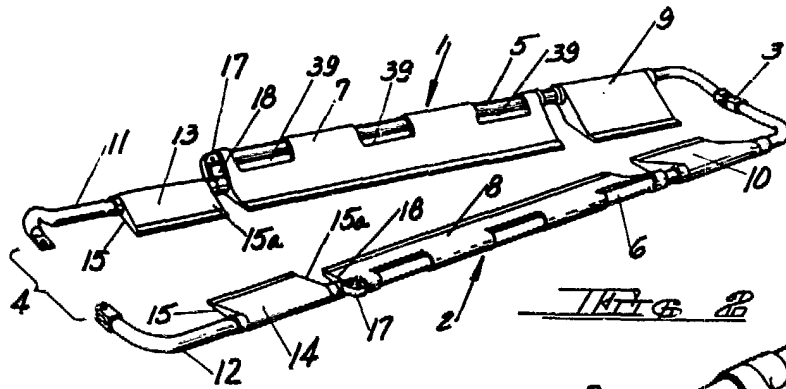


FIGURE 2

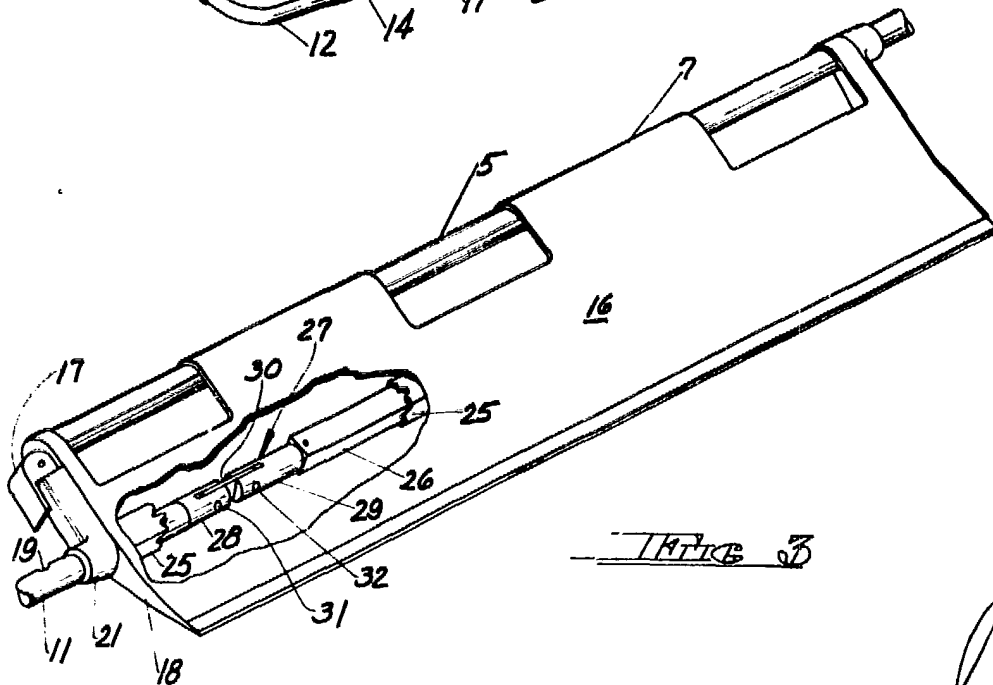
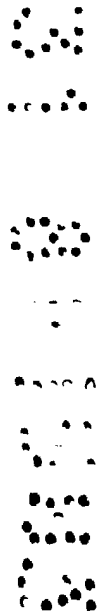


FIGURE 3

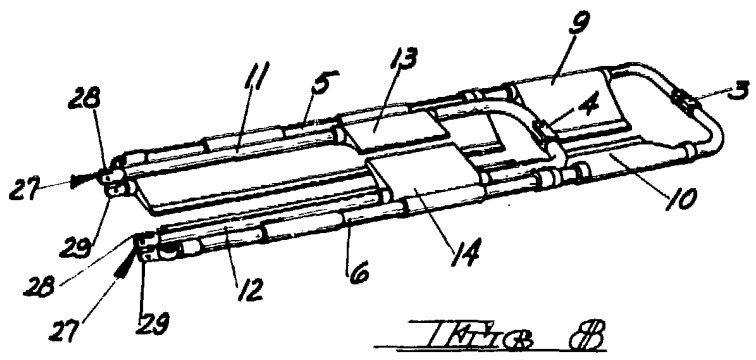
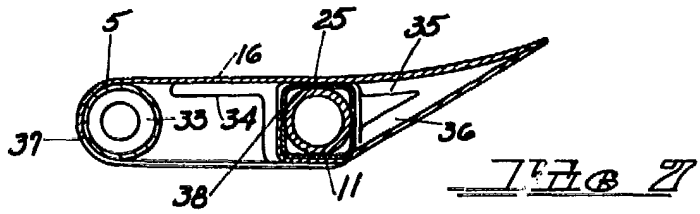
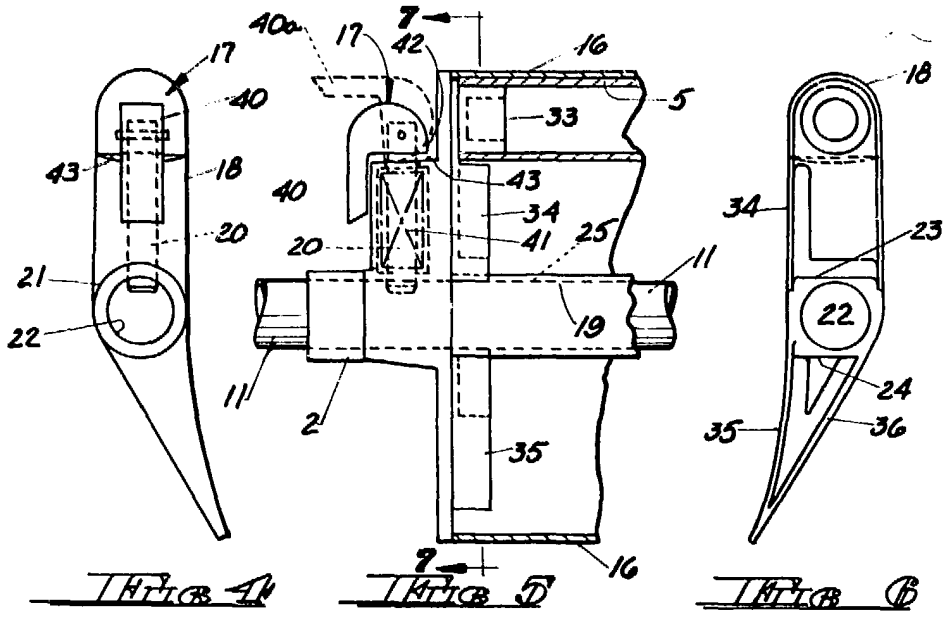


Madrid

AGO 1933

J. M. GOMEZ AGUILO Y CA  
P.º P.º Freneda, Alameda Calle L.º 42

# ESCALA VARIABLE



3 AGO. 1989

Madrid

J. M. GOMEZ ACEVEDO Y CA  
 S.p. Francisco Alameda Calle López