

19	ES	21	NUMERO	282300	20	Y
		22	FECHA DE PRESENTACION	26.10.84		



ESPAÑA

MODELO DE UTILIDAD

1 - MAYO 1985

30 PRIORIDADES:	31 NUMERO	32 FECHA	33 PAIS
-----------------	-----------	----------	---------

47 FECHA DE PUBLICIDAD	81 CLASIFICACION INTERNACIONAL
	B65D 93/14

54 TITULO DE LA INVENCIÓN
"DISPOSITIVO ANTIAPERTURA PARA AEROSOLES"

71 SOLICITANTE (ES)
SEIMEX, S.A.

DOMICILIO DEL SOLICITANTE
Avda. Meridiana, 350 planta 14 -08027 BARCELONA

72 INVENTOR (ES)

73 TITULAR (ES)

74 REPRESENTANTE
D. BERNARDO UNGRIA GOIBURU

1 El Estatuto vigente sobre Propiedad Industrial, de
26 de Julio de 1929, en su texto refundido publicado el 30
de Abril de 1930, establece los caracteres de patentabili-
5 objeto obtener ventajas sobre lo ya conocido, admitiendo
por consiguiente como patentables, las nuevas máquinas, a-
paratos, instrumentos, procesos de fabricación, etc. La am-
plitud de conceptos previstos como patentables, ha llevado
al legislador a aclarar (Artº. 46) que la enumeración con-
10 tenida en dicho cuerpo legal es puramente enunciativa y no
limitativa, haciéndola extensiva incluso a los descubrimien-
tos de tipo científico (Artº. 47).

15 El Decreto de 26 de Diciembre de 1947, recogiendo
la Orden de 18 de Noviembre de 1935, confirma el criterio
legal de que también serán patentables los instrumentos, ob-
jetos, o partes de los mismos, que aporten a la función a
que son destinados, un beneficio o efecto nuevo, y en defi-
nitiva que constituyan una mejora sustancial sobre lo ante-
riormente conocido.

20 Pues bien, a tenor de lo expuesto, y en base al ar-
ticulado que recoge los conceptos expresados, debe conside-
rarse, que la invención a que se refiere la presente memo-
ria, constituye una novedad industrial, con características
y ventajas que la hacen merecedora del privilegio de explo-
25 tación exclusiva que por ella se solicita, premiando así
los méritos de quien aporta a la industria del país una me-
jora efectiva y precisamente comprendida entre las enuncia-
das por la Ley como patentables. (Arts. 46 y 47 en relación
con el 171, en su nueva redacción afectada por la Orden de
30 18 de Noviembre de 1.935).

1 El objeto de la presente invención, tal como se expresa en el enunciado de esta memoria descriptiva, consiste en un dispositivo antiapertura para aerosoles.

5 Las válvulas de aerosoles presentan generalmente un cabezal de accionamiento que consiste en una caperuza acoplada en el frente del conducto de salida de la válvula del conjunto y cuyo presionado determina la expulsión del producto contenido en el recipiente aerosol.

10 Evidentemente, de no existir ningún elemento que impida el accionamiento del cabezal, cualquier presión axial ejercida sobre dicho cabezal determinaría la salida del producto, lo cual constituiría una pérdida de material y en ocasiones, depende de la naturaleza del contenido, puede ser incluso peligroso y nocivo.

15 Hasta la fecha, los intentos que se han efectuado encaminados a resolver la cuestión, obedecen a un tipo de realización convencional según el estado actual de la técnica, y no han logrado soluciones aptas para lograr, los objetivos perseguidos por la invención que nos ocupa.

20 A tal fin, el dispositivo antiapertura para aerosoles en cuestión está constituido por un casquillo que se dispone alrededor del conducto de salida de la válvula del aerosol. Dicho casquillo se encuentra centrado y retenido en el cuerpo del aerosol y presenta su boca almenada.

25 La boca almenada del casquillo se dispone en correspondencia con unos tabiques radiales previstos en el cabezal de accionamiento, de modo que dichos tabiques radiales, mediante el giro del cabezal, encajan entre las almenas del casquillo, dejando libre accionamiento a la
30 válvula.

1 Con el objeto de ilustrar convenientemente cuanto
hasta ahora hemos expuesto, se acompaña a la presente me-
2 moria descriptiva y formando parte integrante de ella, -
3 una hoja de dibujos en la que de un modo simplificado y
4 esquemático se ha representado un ejemplo puramente i-
5 lustrativo, no limitativo de las posibilidades prácticas
de la realización material del dispositivo.

6 En la figura 1 se representa una vista del perfil
7 del conjunto, parcialmente seccionado, en su posición de
8 servicio, y en la que se pueden apreciar los principales
9 elementos que integran al dispositivo.

10 En la figura 2 aparece otra vista del perfil del
conjunto, en su posición de reposo.

11 En base a las citadas figuras, referenciamos:

12 1 casquillo.

13 2 conducto de salida de la válvula.

14 3 válvula del aerosol.

15 4 cuerpo del aerosol.

16 5 boca almenada del casquillo.

17 6 tabiques radiales del cabezal de accionamiento.

18 7 cabezal de accionamiento.

19 8 orificio de salida.

20 En el cuello del cuerpo del aerosol 4 se acopla el
21 casquillo 1 que se encuentra dispuesto alrededor del con-
22 ducto de salida 2 de la válvula 3, ofreciendo la boca 5
23 de dicho casquillo 1 un frente almenado.

24 La boca almenada 5 del casquillo 1 está destinada
25 a relacionarse con los tabiques radiales 6 que emergen
26 del dintorno del cabezal de accionamiento 7, de tal mane-
27 ra que cuando dichos tabiques radiales 6 se enfrentan con
28
29
30

1 los vanos de la boca almenada 5, el cabezal de acciona-
miento 7 puede descender cuando es pulsado, determinándose
entonces la expulsión del producto contenido en el ae-
rosol 4, a través del orificio de salida 8.

5 Por el contrario, cuando los tabiques radiales 6
del cabezal de accionamiento 7 se enfrentan con las cres-
tas de la boca almenada 5 del casquillo 1, el cabezal de
accionamiento 7 no puede descender, estableciéndose la
posición de seguro del conjunto.

10 El enfrentamiento de los tabiques radiales 6 del
cabezal de accionamiento 7 con respecto a los vanos con
respecto a las crestas de la boca almenada 5 del casquillo
1, se consiguen mediante la pivotación del propio cabezal
de accionamiento 7 alrededor del conducto de salida 2 -
15 donde se encuentra acoplado, pivotación que se realiza
manualmente y manipulando directamente el referido cabe-
zal de accionamiento 7.

20 Como ha podido apreciarse, a partir de la descrip-
ción y a partir de los dibujos que se incluyen en la pre-
sente memoria descriptiva, los elementos que componen el
dispositivo están obtenidos a partir de sencillos proce-
sos de mecanización y conformación, siendo además su mon-
taje muy simple y de rápida realización, colaborando todo
ello a reducir los costes de fabricación y la mano de o-
25 bra para constituir un conjunto altamente competitivo y
especialmente eficaz de cara a la misión consignada.

1 Hecha la descripción a que se refiere la memoria
que antecede, es preciso insistir en que los detalles de
realización de la idea expuesta, pueden variar, es decir,
que pueden sufrir pequeñas alteraciones, basadas siempre
5 en los principios fundamentales de la idea, que son en esen-
cia los que quedan reflejados en los párrafos de la descrip-
ción hecha. En efecto, el Artículo 48 del Estatuto vigente
sobre Propiedad Industrial, establece como no patentables,
en su apartado tercero, "los cambios de forma, dimensiones,
10 proporciones y materias de un objeto ya patentado" fijando
así el criterio del legislador en el sentido de que, paten-
tada una idea que pueda dar lugar a una realidad práctica
e industrializable, nadie podrá apoyarse en ella para, a
pretexto de haber introducido ligeras modificaciones, pre-
15 sentarla como nueva y propia.

Este principio, en cuanto al alcance de la protec-
ción del objeto patentado se refiere, se halla confirmado
por numerosas Sentencias del Tribunal Supremo, y entre -
ellas, como más terminantes, en las de fechas 16 de octubre
20 de 1954, 23 de enero de 1959, 20 de marzo de 1964 y otras.

Establecido el concepto expresado, en cuanto a la
amplitud que debe darse a la protección solicitada, se re-
dacta a continuación la Nota de Reivindicaciones, de acuer-
do con lo que se establece en el último párrafo del apar-
25 tado tercero del Artículo 100 de la Ley, sintetizando así
las novedades que se desean reivindicar:

NOTA DE REIVINDICACIONES

En resumen, el privilegio de explotación exclusi-
va que se solicita, recaerá sobre las reivindicaciones si-
30 guientes:

1

1ª.- "DISPOSITIVO ANTIAPERTURA PARA AEROSOLES",
caracterizado esencialmente porque está constituido por un
casquillo dispuesto alrededor del conducto de salida de la
válvula de un aerosol, cuyo casquillo centrado y retenido
5 en el cuerpo del aerosol presenta su boca almenada en co-
rrespondencia con tabiques radiales previstos en el cabezal
de accionamiento, los cuales mediante giro del cabezal enca-
jan entre las almenas dejando libre accionamiento de la -
válvula.

10

2ª.- Se reivindica por último como objeto sobre
el que ha de recaer el Modelo de Utilidad que se solicita:
"DISPOSITIVO ANTIAPERTURA PARA AEROSOLES".

15

Todo conforme queda descrito y reivindicado en la
presente memoria descriptiva que consta de siete páginas
mecanografiadas y dibujos adjuntos.

Madrid, 26 Octubre 1984

BERNARDO UNGRIA

P.p.

20

25

30

Fig. 1

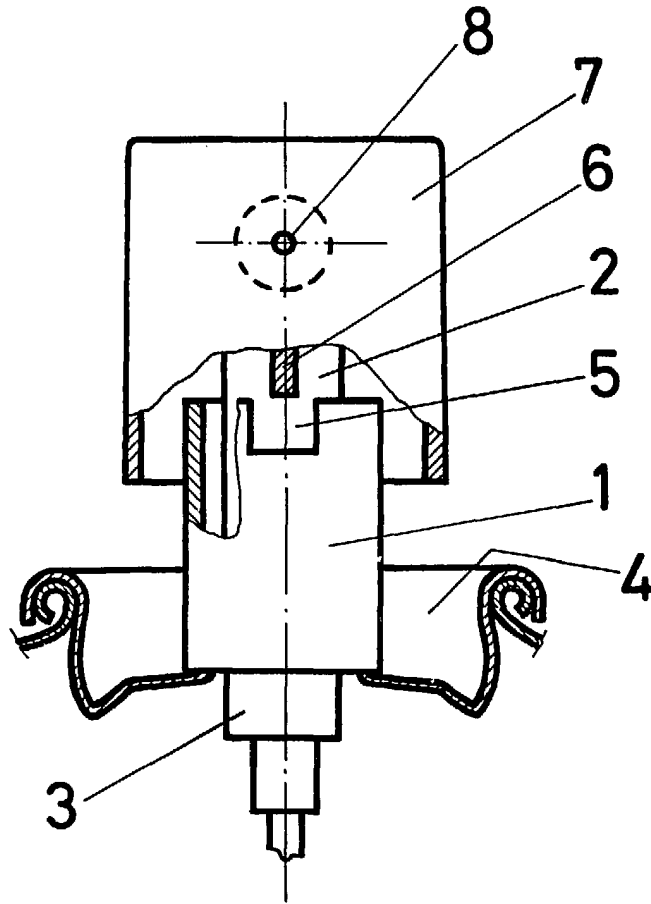
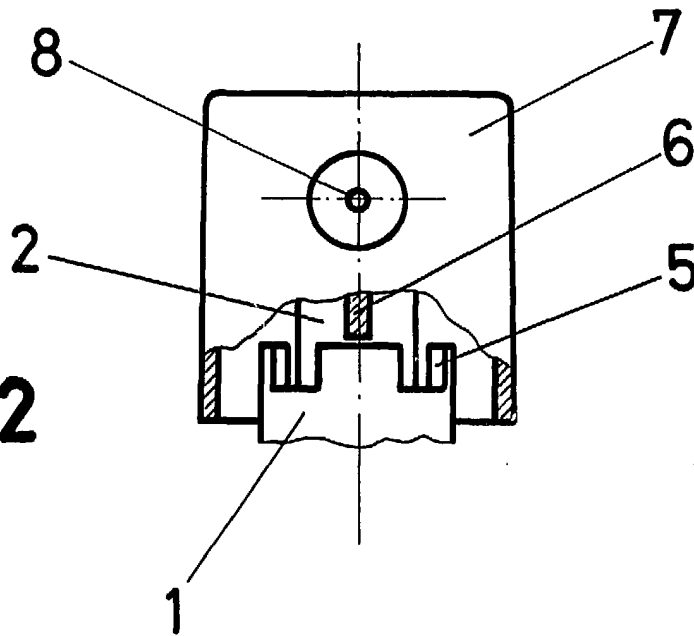


Fig. 2



ESCALA VARIABLE

Madrid, 26 de Octubre de 1984

BERNARDO UNGRIA

p. p.