

282287



MEMORIA DESCRIPTIVA

que se acompaña a la solicitud de

UNA PATENTE DE INVENCION

a favor de D. Pascual POBILITA Casado, de nacionalidad española, residente en ILLINO, Piamonte, 27,

por:

«UNA MÁQUINA ADMINISTRADORA DE MERCANCÍAS O PRODUCTOS DOSIFICADOS».

=====

La presente invención se refiere, como su enunciado indica, a una máquina especialmente concebida para el suministro de productos dosificados por ejemplo en paquetitos o cajas, mediante el accionamiento de un pulsador exterior y previa la introducción de una moneda de un determinado valor, realizándose este suministro en forma totalmente automática, con eliminación de monedas defectuosas o que no correspondan a las características adecuadas.



10 En la invención, los mecanismos integrantes son
sumamente sencillos por lo que resulta de fácil y económica
realización, poniéndose así al alcance de cualquier local
de comercio en el que hayan de ser suministradas por-
ciones determinadas de diferentes artículos, entre los que
15 se destaca favorablemente el bicarbonato, de frecuente con-
sumo en bares y que hasta ahora ha de ser servido en un re-
cipiente que pasa de uno a otro cliente, con pérdida de la
higiene más elemental. Por otra parte, las máquinas distri-
buidoras de productos hasta ahora conocidas, presentan una
20 gran complejidad de mecanismos que las ponen fuera del al-
cance de aquellas industrias en que la venta es escasa.

La esencialidad de la invención radica simple-
mente en un colector de monedas, con embocadura en la pa-
red exterior del aparato, cayendo la dicha moneda sobre
25 un empujador de forma especial que elimina las defectuo-
sas devolviéndolas a la tolva de recogida. Este empuja-
dor queda conectado con un botón pulsador que asoma igual-
mente al exterior y que en su opresión, transmite, a tra-
vés de la moneda alojada en el compartimento del empuja-
30 dor una impulsión a una péndola que permite el paso de la
moneda y la impulsa al depósito colector, al tiempo que
mediante una varilla de tiro, solicitada permanentemente
por un resorte de tracción, acciona una palanca acodada
que hace deslizar al expulsor propiamente dicho, consis-
35 tente en un cuerpo aplanado con dos altura, de separación
equivalente al espesor del paquete a suministrar, siendo
las superficies de cada uno de los escalones semejante a
la planta de las mismas, quedando este cuerpo precisamen-
te debajo de un depósito almacén en el que los diferentes
40 paquetes quedan superpuestos, siendo su peso suficiente
para la expulsión deseada. En el caso de que no exista una



moneda en el empujador, este se desliza impulsado por el botón exterior sin llegar a actuar sobre la péndola y por tanto sobre la palanca que hace deslizar al expulsor.

45 Para la mejor comprensión de cuanto antecede, se acompaña una hoja de planos en los que se representa esquemáticamente la invención, que a continuación y con referencia a los mismos dibujos, se describe detalladamente.

Dichos dibujos representan:

50 En la fig. 1ª, una vista en alzado de la máquina, seccionada a lo largo de un plano longitudinal vertical.

En la fig. 2ª, se ilustra a la misma máquina en vista en planta seccionada a media altura.

55 En la fig. 3ª, se representa un detalle del mecanismo receptor de monedas e impulsor.

La figura 4ª, es un detalle ilustrativo de la posición de reposo del expulsor propiamente dicho, mostrándose asimismo la disposición del depósito de almacená.

60 En la fig. 5ª, se muestra el mismo dispositivo de la figura anterior en la posición de expulsión.

65 Finalmente, en la fig. 6ª, se ilustra una perspectiva de una realización de la máquina en su aspecto exterior, realizada a título de simple ejemplo ilustrativo y no limitativo, y susceptible de todas aquellas modificaciones de detalle que no supongan alteración fundamental en la esencialidad propuesta.

70 Según queda representado en los dibujos, la marca (1) se refiere a la embocadura de carga de las monedas y que se prolonga en una canalización (2) de un perfil continuo por el que llega a alcanzar una entalladura del empujador (3), dispuesta de tal forma que elimina automáticamente las monedas defectuosas haciéndolas pasar directa-

282287



75 mente a la tolva (4) y precisamente por paso a través de
la ranura (5) del empujador que queda solidariamente uni-
do a un vástago (5) envuelto en un resorte de recupera-
ción (7) y a su vez unido a un botón empujador (8) que
asoma al exterior del conjunto. El empujador propiamente
dicho, marcado como (3), presenta una ranura de guía (9)
80 permanentemente fijada por un pasador (10) que abarca las
paredes laterales de la parte inferior del cuerpo de caí-
da (2), de manera que su desplazamiento es siempre perfec-
tamente rectilíneo.

85 En el momento en que se encuentra colocada una
moneda de dimensiones adecuadas en la entalladura del em-
pujador (3), en el accionamiento de éste a través del bo-
tón (9), la misma moneda actúa como elemento intermedio y
transmisor para el desplazamiento en basculación de la pén-
dola (11) y precisamente en su resalte (12) hasta que la
90 moneda encuentra libre el camino para caer libremente a
la caja colectora (13) en donde se almacenan hasta la re-
posición del contenido. Entre tanto, el desplazamiento de
la péndola (11) ha arrastrado, mediante su brazo lateral
(14), un tirante (15) solicitado permanentemente de una
95 tensión de recuperación mediante un resorte (16) ligado a
la guía (17) del vástago (6), accionando este tirante una
de las extremidades de una palanca angulada (18), con arti-
culación central (19) que en su otra extremidad queda li-
gada a un bulón (20) perteneciente al expulsor propiamente
100 dicho, marcado como (21) y en el que se establecen dos di-
ferentes niveles con una separación equivalente a la altu-
ra de cada uno de los diferentes paquetes (22) que se con-
tienen superpuestos en el depósito vertical (23). Este ex-
pulsor presenta lateralmente unos pivotes de guía (24) que
105 se encajan en deslizadras adecuadas de la boquilla infe-



rior del depósito (23), de manera que su desplazamiento siempre resulta ser perfectamente rectilíneo hasta la expulsión del correspondiente paquete (22) a la tolva de recogida (4).

110 Todo el anterior conjunto queda encerrado en una caja de forma caprichosa y adeduada a las necesidades de cada local, tal como queda indicada en la figura sexta u otra de forma semejante o funcional.

115 Descrita suficientemente la naturaleza y alcance de la presente invención, así como la forma en que la misma puede ser llevada a la práctica, se hace constar que en su realización podrán ser variables los materiales, formas y dimensiones, y en general, todos aquellos otros detalles accesorios o secundarios que no alteren, cambién ni
120 modifiquen la esencialidad propuesta.

Los términos en que queda redactada la presente memoria, son ciertos y fiel reflejo del objeto descrito, debiéndose tomar en su aspecto más amplio y nunca en forma limitativa.

125 El peticionario se reserva el derecho de obtención de los oportunos certificados de adición por aquellas mejoras o perfeccionamientos que en lo sucesivo pudieran aconsejar la práctica.

N O T A

130 La PATENTE DE INVENCION que se solicita, deberá recaer precisamente sobre las particularidades características



de las siguientes reivindicaciones:

135 1ª.- Una máquina suministradora de mercancías o
productos dosificados, caracterizada por comprender un co-
lector de monedas con embocadura exterior a través del cual
descienden por gravedad hasta el alojamiento entallado de
un empujador dotado de una ranura inferior, a través de la
cual se devuelven las monedas defectuosas, y en la que en-
cajan perfectamente las normalizadas, quedando ligado este
empujador mediante un vástago, envuelto en un resorte de
140 recuperación con un botón emujador de accionamiento exte-
rior al aparato.

145 2ª.- Una máquina suministradora, según la rei-
vindicación 1ª, caracterizada por establecerse una péndo-
la sobre el fondo del colector de monedas, articulada su-
periormente y dotada de un brazo de tiro en uno de sus la-
terales, cuya péndola actúa impulsada por el empujador pre-
cisamente a través del cuerpo rígido que representa una
moneda interpuesta en el entallado del anterior, permane-
ciendo ligado el brazo de tiro lateral a una varilla soli-
150 citada permanentemente a la posición de reposo mediante
un resorte de tracción.

155 3ª.- Una máquina suministradora, según las rei-
vindicaciones anteriores y caracterizada porque la vari-
lla de tiro ocasiona la basculación de una palanca angu-
lada de fulcro central y que en la extremidad opuesta a
la de sujeción a la varilla, articula en un bulón perte-
neciente a un cuerpo de expulsión dispuesto con guía de
desplazamiento rectilíneo en la parte inferior de un de-
pósito vertical en el que se almacenan, superpuestos, los
160 diferentes paquetes a suministrar, y cuyo cuerpo de expul-
sión presenta dos superficies superiores en distintos pla-
nos que mantienen una separación equivalente al espesor de



165 cada uno de los dichos paquetes, siendo la superficie
indicada de la misma extensión que la sección del depó-
sito, finalizando el recorrido del dicho cuerpo expul-
sor sobre una tolva curvada que se prolonga hasta asomar
al exterior del aparato.

170 4ª.- Una máquina suministradora, según cual-
quiera de las anteriores reivindicaciones, caracterizada
porque los mecanismos indicados quedan alojados en una
caja funcional y de forma adecuada al local de instala-
ción en la cual caja asoman por su frente la ranura co-
lectora de monedas, el botón empujador y la boca de la
tolva curvada, disponiéndose en esta misma caja y en su
175 parte posterior unos depósitos de almacén de la mercan-
cía a suministrar.

5ª.- "UNA MAQUINA SUMINISTRADORA DE MERCANCIAS
O PRODUCTOS DOSIFICADOS".

Todo según queda expuesto en la precedente Me-
moria que consta de siete hojas foliadas y mecanografía-
das por una sola cara y hoja de dibujos que a la misma se
acompaña.

Madrid, 9 de Noviembre de 1962

P.A.

Modesto P. P.

282287

PASCUAL POMARETA CASADO

Hoja única

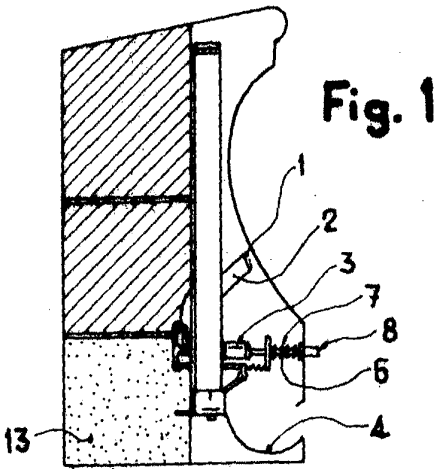


Fig. 1

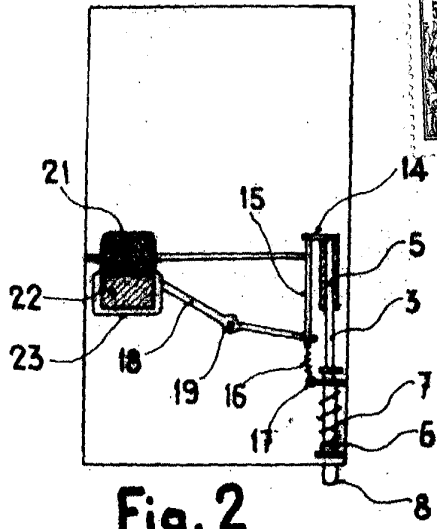


Fig. 2

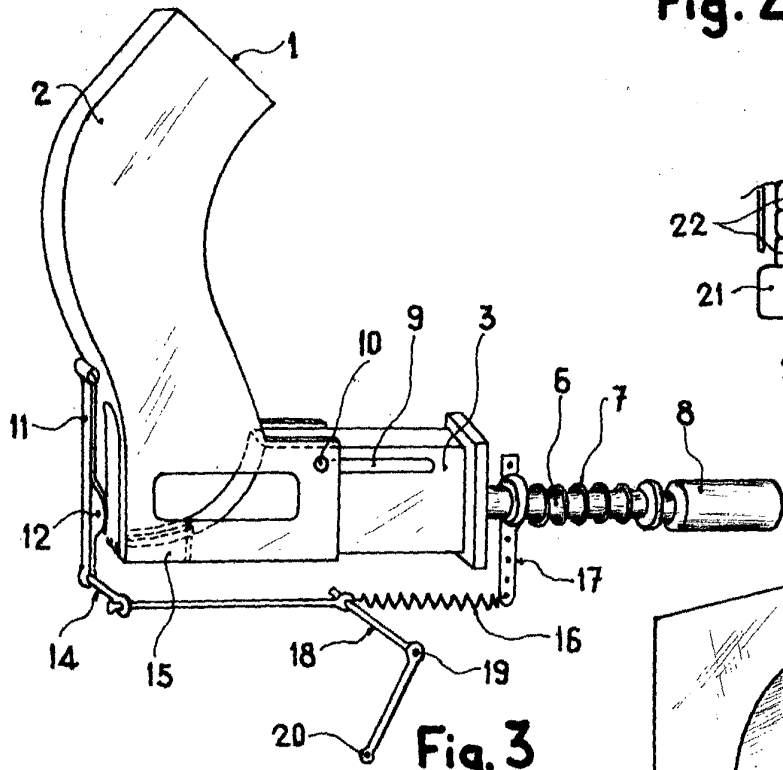


Fig. 3

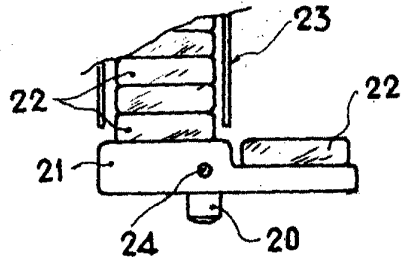


Fig. 5

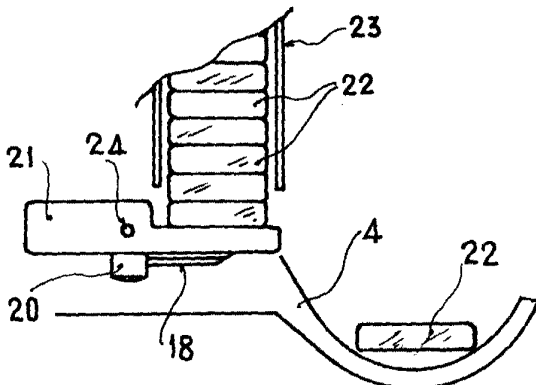


Fig. 4

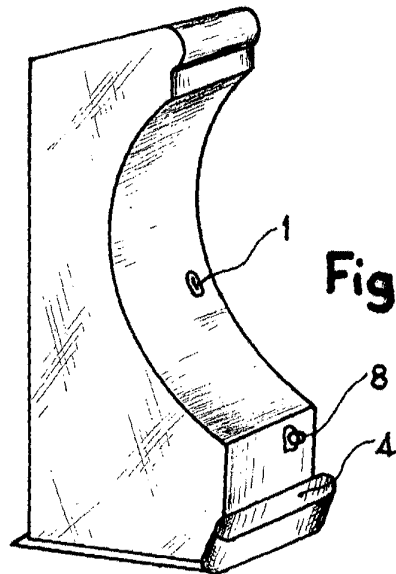


Fig. 6

ESCALA VARIABLE

Madrid, 9 NOV 1982

Modelo de Plomo

[Signature]