

282264

282264



17 NOV

MEMORIA DESCRIPTIVA

=====

Correspondiente a la solicitud de registro de Patente de In-
troducción que, por diez años, se solicita para España y --
sus Colonias, a favor de Don Benito MANSO ALONSO, de nacio-
nalidad española, residente en San Sebastián, Paseo de Co-
lón, núm. 7, 5º, -----

p o r

" PERFECCIONAMIENTO EN LAS SUELAS PARA CALZADO, CON PLAN-
TILLA INCORPORADA "

=====

La Patente de Introducción a que se refiere la presente
Memoria, está destinada a garantizar la explotación y la --
propiedad exclusivas, en España y sus Colonias, de unos per-
feccionamientos en las suelas para calzado, con plantilla -
incorporada.

282264



10

La presente invención tiene por objeto la obtención de una suela para calzado la cual está formada de una sola pieza con la plantilla, estando el material delimitado por un perímetro parecido al que corresponde a la suela pero más estrecho, de manera que el borde presenta una garganta periférica destinada a recibir el borde del material del empeine o pala.

15

La fabricación del calzado, especialmente el perteneciente al tipo "mocasín", resulta sumamente facilitada por el empleo de una suela prefabricada de acuerdo con la que presentamos, la cual además representa una economía en cuero.

20

Estas ventajas y otras más serán puestas de manifiesto en la descripción que sigue concerniente a un ejemplo de aplicación del objeto de la invención referido a una hoja de planos que se adjunta, en la cual:

La Fig. 1ª, representa la vista inferior en planta de la suela y la manera de aplicarle el material del empeine;

La Fig. 2ª, representa el corte transversal de la suela combinada, antes de la aplicación del empeine;

25

La Fig. 3ª, representa el corte transversal de la suela con el empeine incorporado.

30

Según se resalta particularmente en la Fig. 2ª, el objeto de la invención consiste en dotar a la suela combinada de una parte inferior (1) que constituye la suela propiamente dicha, y de una parte superior (2) o pestaña saliente que constituye la plantilla, relacionadas entre sí por una porción intermedia (3) que posee un perímetro menor que las

35

otras dos, lo que hace que el conjunto (que se moldea con un sólo trozo de caucho o de otro material termo-plástico), se presente como una suela que ofrece, a lo largo de su borde periférico, un canal (4) comprendido entre dos rebordes,



282264

de los que el que corresponde a la plantilla es más delgado de espesor y más sobresaliente que el otro que corresponde a la suela propiamente dicha.

40 El montaje de un zapato con una suela según la invención resulta particularmente rápido, fácil y económico.

En el canal (4), se introduce el borde de una banda de cuero (5), obtenida de uno o de varios trozos, de la manera ilustrada en la Fig. 1ª y fijándolo por medio de la costura (6). Una segunda costura (7) que une dicha banda de cuero (5) con la plantilla, hace aún más sólida la unión. Una vez terminada la operación, el conjunto se muestra tal y como esquemáticamente se representa en la Fig. 3ª. La parte superior del empeine es generalmente aplicada, a continuación, de la manera conocida, como en el trabajo normal en el "mocasín".

50 A la vista de lo antes expuesto, se puede comprobar fácilmente que se ha suprimido la parte de cuero correspondiente a la suela que existe en el "mocasín" normal, lo que permite no solamente una disminución del cuero necesario --

55 sino también una mayor libertad en la operación de cosido, con posibilidad de una utilización más racional del cuero disponible. La aplicación del empeine (5) sobre la suela se realiza por el canal (4) en el que se introduce el borde de aquél sin ningún estiraje apreciable; por consecuencia, el montaje del empeine no precisa ni hornos ni útiles, a pesar de lo cual, los errores e imprecisiones de montaje son prácticamente imposibles. Además, resultan anulados los --

60 pliegues o arrugas que se forman en la punta cuando se parte de un trozo continuo de cuero, lo cual también ocurre en la suela que debe ser vuelta hacia arriba como en el "mocasín" normal.

65

17 NOV



70

En el caso de que se prefiera que el interior de la ---
plantilla esté recubierto de un material diferente cualquie
ra, es posible aplicar ésta directamente durante el mismo -
moldeo de la pieza, en la posición indicada con (8) en las
Figs. 2ª y 3ª.

75

Serán variables las circunstancias de tamaño, forma y ma
terial, pudiendo ser variado todo aquello que no suponga al
teración de la esencialidad del objeto expuesto en la pasa-
da descripción, la cual deberá ser tomada en su más ámplio
sentido y no como una limitación de posibilidades de reali-
zación.

N O T A

80

EN RESULTEN: La Patente de Introducción que, por diez ---
años, se solicita para España y sus Colonias, ha de recaer
sobre las siguientes reivindicaciones:

85

1ª.- " PERFECCIONAMIENTOS EN LAS SUELAS PARA CALZADO, --
CON PLANTILLA INCORPORADA ", de especial aplicación en el -
calzado tipo "mocasín", consistentes en que, la suela pro-
piamente dicha y la plantilla están moldeadas de una sola -
pieza, de manera que el perímetro de la suela sea menor que
el de la plantilla, que sobresale de ella en una zona peri-
férica de poco espesor, y estando realizada la unión de am-
bas partes a través de un perfil de perímetro aún menor que
el de la suela a fin de formar un canal o ranura periférica
horizontal en el que se aloja y fija mediante cosidos el --
borde del material de cuero que forma el empeine.

90

95

2ª.- " PERFECCIONAMIENTOS EN LAS SUELAS PARA CALZADO, --
CON PLANTILLA INCORPORADA ", según la primera reivindica---
ción, consistente en una lámina de material diferente que -
se aplica durante el proceso de moldeo de la suela en la ca
ra interna de la misma y cuyas dimensiones periféricas son

282264, 17 NOV.



idénticas a las de la plantilla.

100

3ª.- Por último, se reivindica como objeto sobre el cual ha de recaer la Patente de Introducción que, por diez años, se solicita para España y sus Colonias, -----

p o r

" INDICACIONES EN LAS SUETAS PARA CALZADO, CON PLANTILLA INCONJUNTA "

105

Todo conforme queda expresado en la presente Memoria descriptiva, que consta de cinco hojas, escritas a máquina por una sola cara y dibujos que se acompañan.

Madrid, 17 de Noviembre de 1.962.

110

P.A.,
[Handwritten signature]

282264

17 NOV 1962

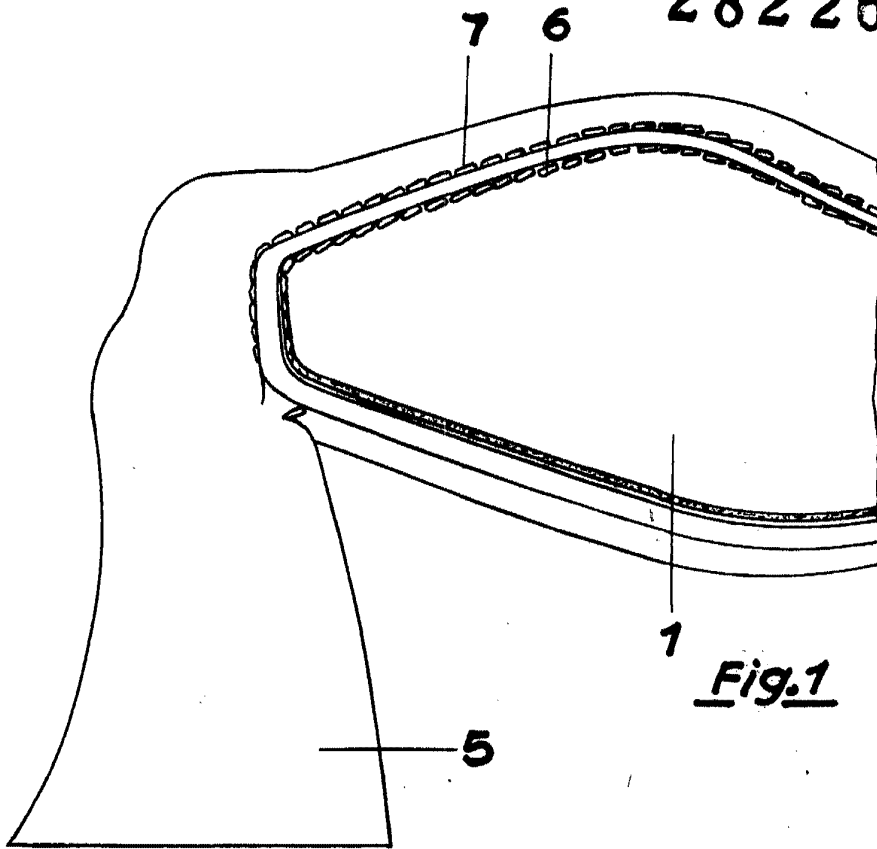


Fig.1

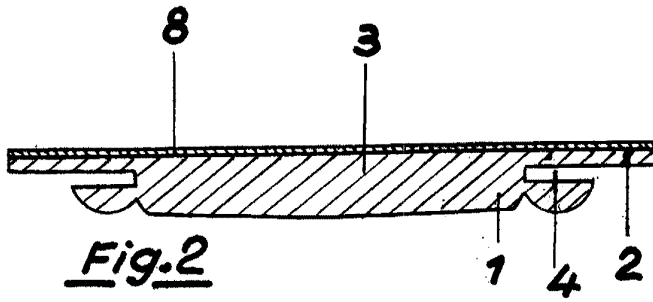


Fig.2

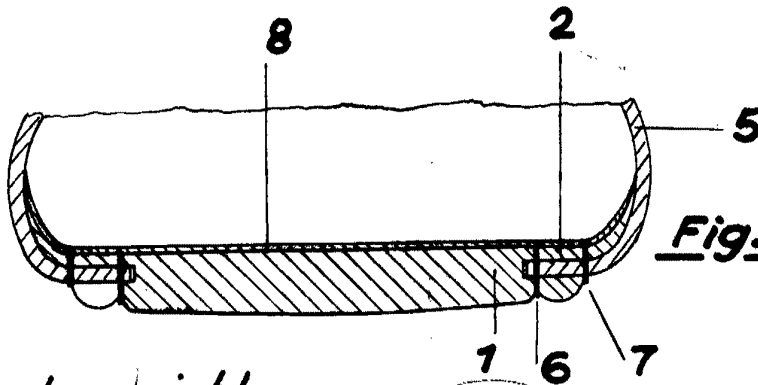


Fig.3

Escala variable
Madrid, 17 NOV. 1962
P.A.