



19 ES	11	NUMERO	10 Y
	21	282.263	
	22	FECHA DE PRESENTACION	
		25 octubre 1.984	

MODELO DE UTILIDAD

1 - ENE. 1986

30 PRIORIDADES:	32 FECHA	33 PAIS
31 NUMERO		

47 FECHA DE PUBLICIDAD	51 CLASIFICACION INTERNACIONAL
	E05B 15/00

54 TITULO DE LA INVENCIÓN
"RESBALON PARA CERRADURAS"

71 SOLICITANTE (S)
D. CARLOS ALBERO GARCIA

DOMICILIO DEL SOLICITANTE
Pol. Ind. Carrero Blanco - IBI (Alicante)

72 INVENTOR (ES)

73 TITULAR (ES)

74 REPRESENTANTE
D. BERNARDO UNGRIA GOIBURU 308/5

1 El Estatuto vigente sobre Propiedad Industrial,
de 26 de julio de 1.929, en su texto refundido publicado
el 30 de abril de 1.930, establece los caracteres de paten
tabilidad de las invenciones de tipo industrial que tiene
5 por objeto obtener ventajas sobre lo ya conocido, admitien
do por consiguiente como patentables, las nuevas máquinas,
aparatos, instrumentos, procesos de fabricación, etc. La -
amplitud de conceptos previstos como patentables, ha lleva
do al legislador a aclarar (Artº.46) que la enumeración -
10 contenida en dicho cuerpo legal es puramente enunciativa
y no limitativa, haciéndola extensiva incluso a los destu
brimientos de tipo científico (Artº 47).

15 El Decreto de 26 de Diciembre de 1.947, recogien
do la Orden de 18 de noviembre de 1.935, confirma el crite
rio legal de que también serán patentables los instrumen
tos, objetos, o partes de los mismos, que aporten a la --
función a que son destinados, un beneficio o efecto nuevo,
y en definitiva que constituye una mejora sustancial sobre
lo anteriormente conocido.

20 Pues bién, a tenor de lo expuesto, y en base al
articulado que recoge los conceptos expresados, debe consi
derarse, que la invención a que se refiere la presente me
moria, constituye una novedad industrial, con característi
cas y ventajas que la hacen merecedora del privilegio de
25 explotación exclusiva que por ella se solicita, premiado
así los méritos de quién aporta a la industria del país u
na mejora efectiva y precisamente comprendida entre las -
enunciadas por la Ley como patentables. (Arts. 46 y 47 en
relación con el 171, en su nueva redacción afectada por la
30 Orden de 18 de noviembre de 1.935).

1 La presente solicitud de modelo de utilidad con--
siste, tal y como indica el enunciado de esta memoria des--
criptiva, en un resbalón para cerraduras.

5 Realmente, con esta solicitud, únicamente se pre--
tende ofrecer al mercado y público en general una nueva dis--
posición de anclaje entre las láminas, sobre las que actúa--
la excéntrica de la manivela, y la cabeza del resbalón pro--
piamente dicho.

10 Resulta conocido, en este tipo de cerraduras, que
las láminas paralelas presenten en las proximidades de un b--
de los extremos sendas ventanas reforzadas y enfrentadas, a
través de las cuales pasa el extremo excéntrico de un cilin--
dro que abraza al cuadradillo que solidariza las manivelas--
o pomos de accionamiento, de tal suerte que el giro del cua--
15 dradillo origina, según el sentido, el ataque sobre el bor--
de de una u otra ventana, produciendo el arrastre hacia ---
atrás de todo el cerrojo y por consiguiente la salida del -
resbalón solidario al batiente de su carcasa de retención -
fija al marco.

20 El gran problema de este sencillo mecanismo radi--
ca exclusivamente en la unión de las láminas paralelas con--
el resbalón propiamente dicho, debido a la imposibilidad --
economica de obtener el conjunto en una sólo pieza.

25 Por é~~l~~lo el solicitante, cono~~c~~edor de esta proble--
mática, ha previsto un sistema de unión de estos elementos,
que sin precisar mano de obra especializada ni herramientas
complejas, configure un anclaje sólido y resistente sin pro--
ducir costes desproporcionados con las mejoras y sin perder
las características funcionales que debe revestir.

30 Para é~~l~~lo se ha previsto en la misma operación de

1 moldeo de la cabeza maciza del resbalón la obtención de dos rebajes laterales contrapuestos provistos de uno o más sa-
lientes que encajan en sendas ventanas practicadas en el ex-
tremo libre de las láminas paralelas.

5 A fin de facilitar la comprensión de la idea ex-
puesta, estamos acompañando a la presente memoria descripti-
va con una hoja única de diseños, en la cual, con carácter-
meramente ejemplar y no limitativo, se han representado ---
tres figuras que corresponden a:

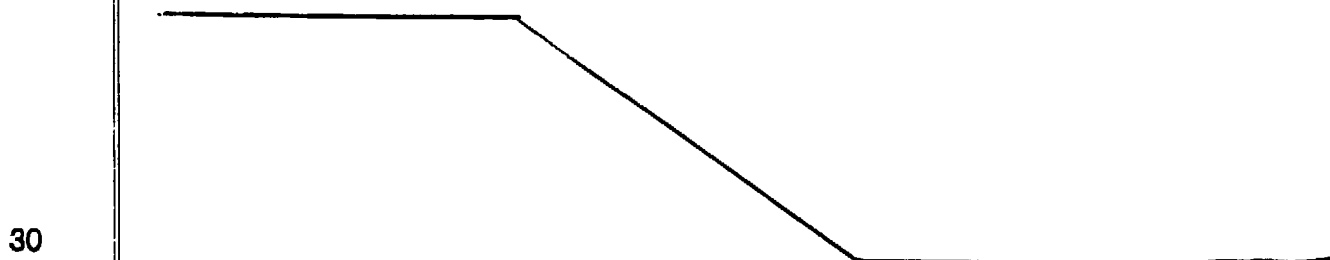
10 La figura 1ª, una planta y un alzado lateral de -
la cabeza maciza del resbalón,

La figura 2ª, una perspectiva despiezada y en po-
sición de montaje del conjunto, y

15 La figura 3ª, a la misma perspectiva anterior, pe-
ro en este caso el conjunto se muestra completamente monta-
do.

20 Basándonos en las referencias numéricas que hemos
añadido a los diseños, podemos comprender fácilmente la ---
constitución y montaje del mecanismo, tal y como ha sido --
ideado y que brevemente volvemos a describir.

25 La cabeza maciza del resbalón (1) posee dos reba-
jes contrapuestos (2) y (3) de los cuales emergen sendos sa-
lientes (4) y (5) que se alojan en el interior de las venta-
nas (6) y (7) practicadas en las láminas (8) y (9) sobre --
las que actúa la excéntrica del cuadradillo (10).



1 Hecha la descripción a que se refiere la memoria
que antecede, es preciso insistir en que los detalles de -
realización de la idea expuesta, pueden variar, es decir, --
que pueden sufrir pequeñas alteraciones, basadas siempre --
8 en los principios fundamentales de la idea, que son en esen
cia los que quedan reflejados en los párrafos de la descrip
ción hecha. En efecto, el Artículo 48 del Estatuto vigente
sobre Propiedad Industrial, establece como no patentables,
en su apartado tercero, "los cambios de forma, dimensiones
10 proporciones y materias de un objeto ya patentado" fijando
así el criterio del legislador en el sentido de que paten
tada una idea que pueda dar lugar a una realidad práctica
e industrializable, nadie podrá apoyarse en ella para, a -
pretexto de haber introducido ligeras modificaciones, pre
16 sentarla como nueva y propia.

Este principio, en cuanto al alcance de la protec
ción del objeto patentado se refiere, se halla confirmado
por numerosas Sentencias del Tribunal Supremo, y entre ---
ellas, como más determinantes, en las de fecha 16 de octu
20 bre de 1954, 23 de enero 1959, 20 de marzo 1964 y otras.

Establecido el concepto expresado, en cuanto a -
la amplitud que debe darse a la protección solicitada, se
redacta a continuación la Nota de Reivindicaciones, de ---
acuerdo con lo que se establece en el último párrafo del -
25 apartado tercero del artículo 100 de la Ley, sintetizando
así las novedades que se desean reivindicar:

NOTA DE REIVINDICACIONES

En resumen, el privilegio de explotación exclusi
va que se solicita, recaerá sobre las reivindicaciones si
30 guientes:

1 1a.- RESBALON PARA CERRADURAS, del tipo de los -
que comprenden una cabeza maciza y una prolongación forma-
da por cuerpos laminares paralelos sobre los que actúa el
mecanismo para la apertura y cierre, caracterizado por que
5 a la cabeza maciza del resbalón se le ha practicado un re-
baje transversal, en sus lados superior e inferior, cuyo re-
baje está provisto de uno o más salientes a nivel de los
lados de la cabeza, cuyos salientes encajan en ventanas --
practicadas en cada una de las dos pletinas que se constitu-
10 yen en la cola o prolongación del resbalón.

 2a.- Se reivindica, por último, como objeto sobre
el que ha de recaer el modelo de utilidad que se solicita:
RESBALON PARA CERRADURAS.

 Todo conforme queda descrito y reivindicado en la
15 presente memoria descriptiva que consta de seis pági--
nas mecanografiadas y dibujos adjuntos.

Madrid 25 de octubre 1984

BERNARDO UNGRIA

D. U.



20

25

30

FIG. 1

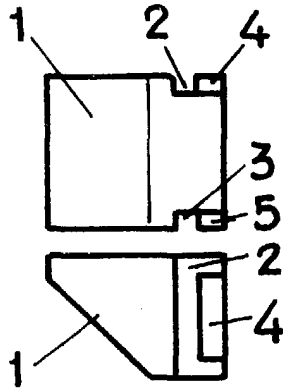


FIG. 2

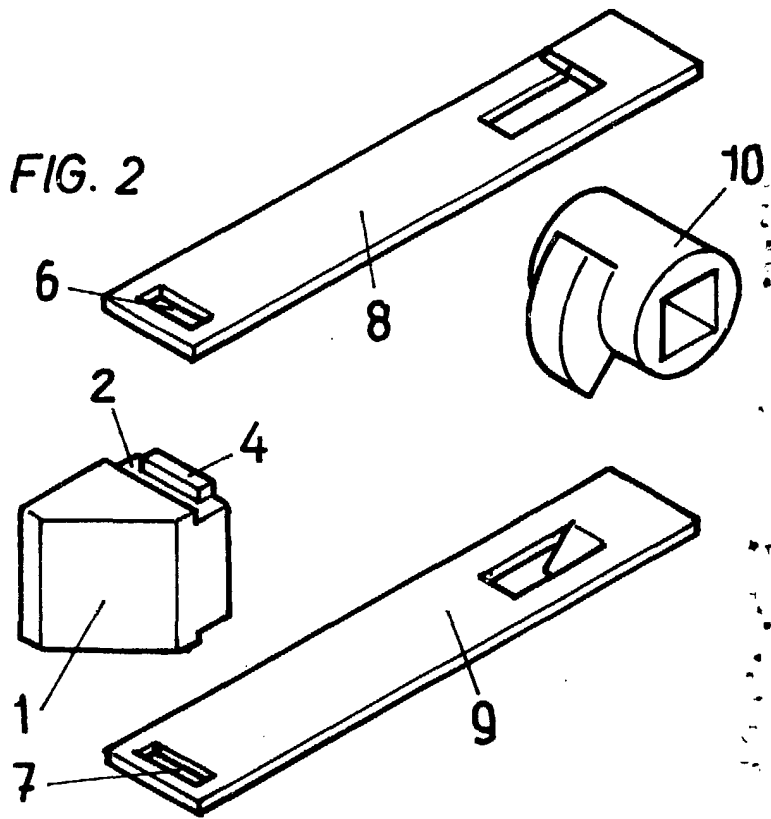
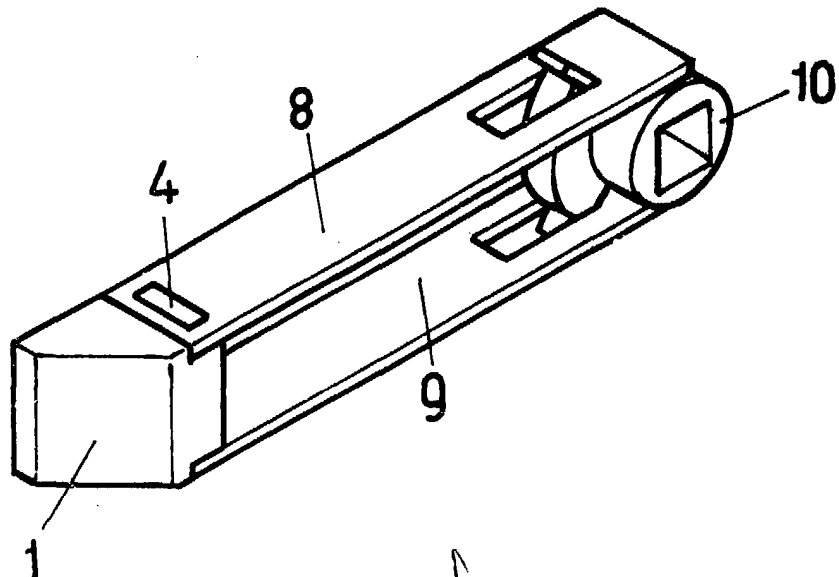


FIG. 3



ESCALA VARIABLE
Madrid, 25 de Octubre de 1984
BERNARDO UNGRIA