

(16) ES (17) (22)	(18) NÚMERO 282262	(19) Y
	(23) FECHA DE PRESENTACION 25 OCT. 1984	



ESPAÑA

MODELO DE UTILIDAD

1 MAR. 1985

(30) PRIORIDADES:	(32) FECHA	(33) PAIS
(31) NUMERO		

(47) FECHA DE PUBLICIDAD	(51) CLASIFICACION INTERNACIONAL
	H02G 1/00

(54) TITULO DE LA INVENCIÓN

"TAPA IMPERDIBLE PARA REGISTROS DE INSTALACIONES ELECTRICAS"

(71) SOLICITANTE (ES)

FABRICA ELECTROTECNICA EUNEA, S.A.

BENEFICARIO DEL SOLICITANTE

PUENTE LA REINA (Navarra).

(72) INVENTOR (ES)

(73) TITULAR (ES)

(74) REPRESENTANTE

DON MANUEL DE RAFAEL GARCIA

MEMORIA DESCRIPTIVA

El modelo se refiere a una caja para registros de instalaciones eléctricas y especialmente a una tapa de características imperdibles o vinculada a dicha caja de forma que dicha tapa permanezca de forma constante o permanentemente unida a dicha caja para asegurar aspectos importantes respecto de las anomalías comprobadas en la práctica para éste tipo de cajas.

Ventajosamente el modelo presenta una tapa imperdible que como su título manifiesta no se desprende de la misma y por tanto difícilmente se extraviará, perderá u olvidará y, por otro lado, ventajosamente la tapa que corresponderá a dicha caja, será siempre la misma.

Está comprobado que en la práctica las tapas utilizadas para éste tipo de registros, únicamente presentan medios de engarce, encastre o ajuste a presión. En otros casos constan también de tirafondos o tornillería para sujetar la tapa.

En cualesquiera de los casos la tapa se desmonta totalmente cuando se trata de manipular o trabajar en el registro. La tapa se coloca en cualquier parte y a veces resulta difícil de localizar. Cuando se cae, hay que bajar a buscarla. Cuando se quita más de una tapa, es fácil confundir las de una caja con otra y, frecuentemente, resulta difícil hacerlas coincidir.

El modelo presenta, ventajosamente, una caja de registro provista de una tapa directamente vinculada al cuerpo de la caja, inseparable e imperdible y que es fácilmente accesible para abrir y cerrar.

5 Otro detalle del modelo es que dicha caja, presenta medios complementarios de cierre para asegurar la fijación de dicha tapa y que son preferentemente indesmontables, al menos, de forma fortuita para que dicho medio resulte permanentemente unido a la tapa en cuestión.

10 Una idea más amplia de las características del modelo la realizaremos a continuación al hacer referencia a la lámina de dibujos que a ésta memoria se acompaña en la que de manera un tanto esquemática y tan sólo por vía de ejemplo, se representan los detalles preferidos del modelo.

En los dibujos:

La figura 1, es una vista en planta superior desde la tapa de una caja y tapa de registro según el modelo.

20 La figura 2, es una vista cortada por la línea -A-A- de la figura 1.

La figura 3, es una vista en planta inferior vista por la cara -C- de la figura 2.

25 La figura 4, es un detalle -Z- aumentado de la figura 2.

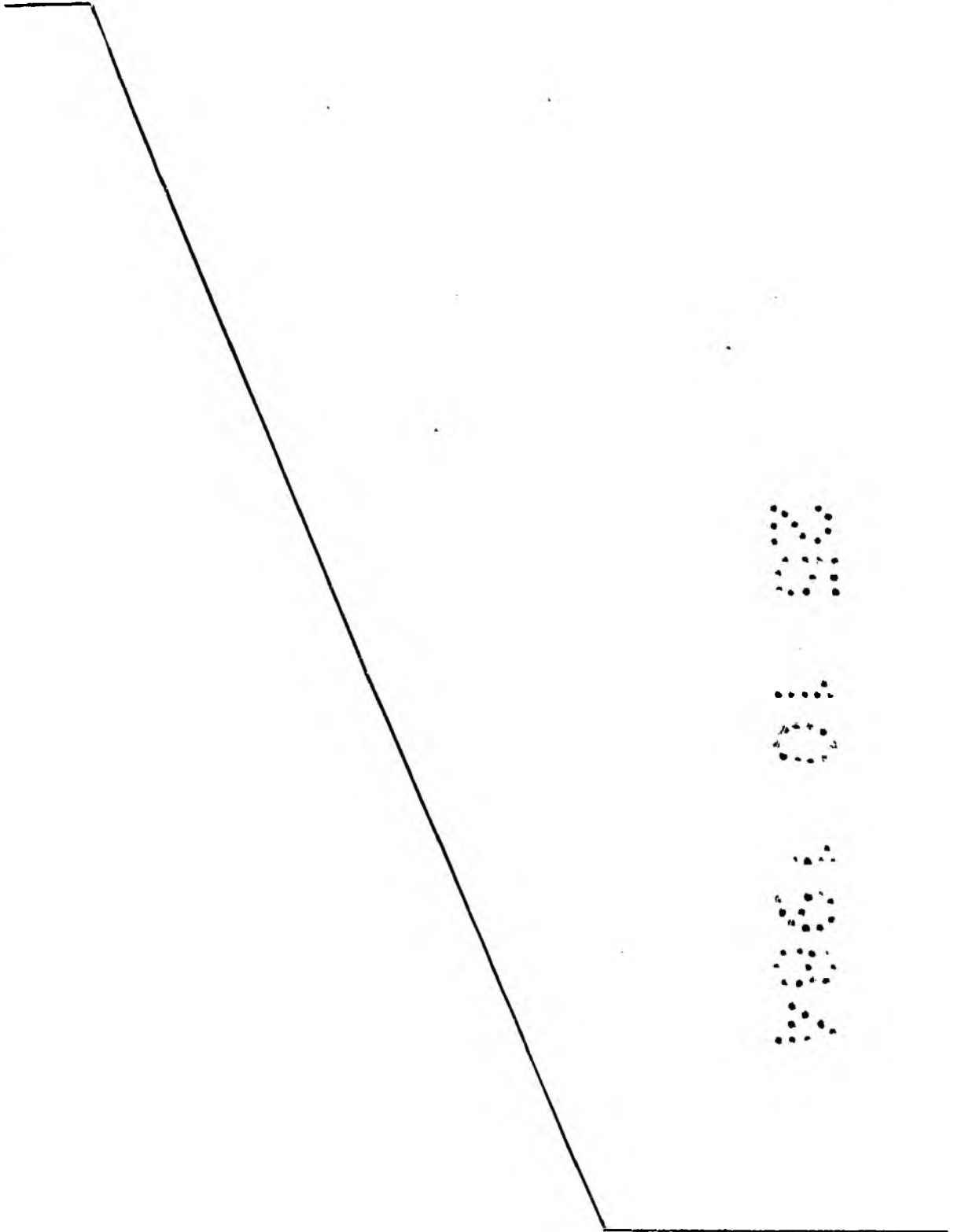
Remitiéndonos a las ilustraciones aludidas el cuerpo de la caja de registro se señala con -1-, siendo -2- la tapa de cobertura, los cuales en uno de sus bordes adyacentes y concretamente en el borde inferior exterior según la posición de la caja empotrada, están provistas de unas ligas o tirantes elásticos -3- fijados al saliente -4- de la caja y borde -5- de la tapa. Preferentemente se trata de dos tirantes o ligas de éste tipo. Dicha tapa consta, con preferencia, en cada vértice, de avellanados rebajados -7- asociados con calados -6- que, verticalmente, atraviesan la caja -1-.

En dichos alojamientos se introducen tornillos -9- de cabeza ancha y cierre a bayoneta -10-, que cierran a un cuarto de vuelta contra un reenvalso -8- formado por una diferencia de diámetro entre el cuello y el calado -6- de dicha caja -1-.

El número de elementos de cierre es facultativo, puesto que podrán emplearse uno, dos, cuatro o más según las dimensiones o características de la caja.

Una vez descrita convenientemente la naturaleza del modelo se hace constar a los efectos oportunos que el mismo no queda limitado a los detalles exactos de ésta exposición, sino que por el contrario en él se introducirán las modificaciones que se consideren oportunas, siempre que no se alteren las características

esenciales del mismo que se reivindican a continuación.



SECRET

REIVINDICACIONES

5 1.- Tapa imperdible para registros de instalaciones eléctricas, compuesto de una caja y tapa de formato tradicional que se caracterizan porque dicha tapa y caja van unidas por uno de sus bordes adyacentes, con preferencia el borde inferior según la posición de emplazamiento de la caja, mediante ligas o tirantes elásticos de material resistente que permiten doblarlo o articularlo en forma de charnela y consta además de medios facultativos de cierre, con preferencia,
10 a un cuarto de vuelta.

15 2.- Tapa imperdible para registros de instalaciones, según la reivindicación anterior, dichos medios de cierre se caracterizan porque están constituidos de pernos de cabeza ancha provistos de una uñeta para cierre a bayoneta que enclavan contra el reenvalso formado por la diferencia de diámetro entre el cuello y el paso de un taladro vertical previsto en dicha caja, preferentemente, uno en cada esquina.

20 3.- "TAPA IMPERDIBLE PARA REGISTROS DE INSTALACIONES",

Todo conforme queda descrito en la presente memoria que consta de seis hojas mecanografiadas por una sola cara, foliadas y dibujos que se acompañan.

Madrid,
25 OCT. 1984

FABRICA ELECTROTECNICA EUNEA, S.A.

p.a.

MANUEL DE RAFAEL

D. F.

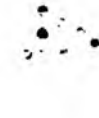
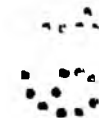
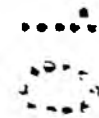
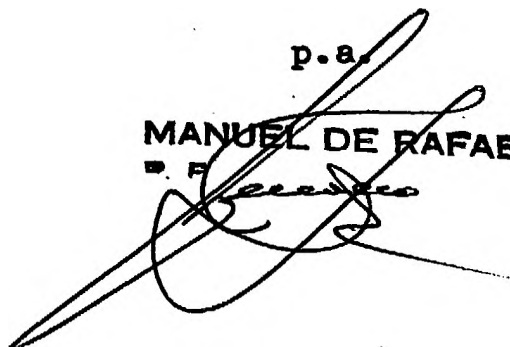


Fig-2

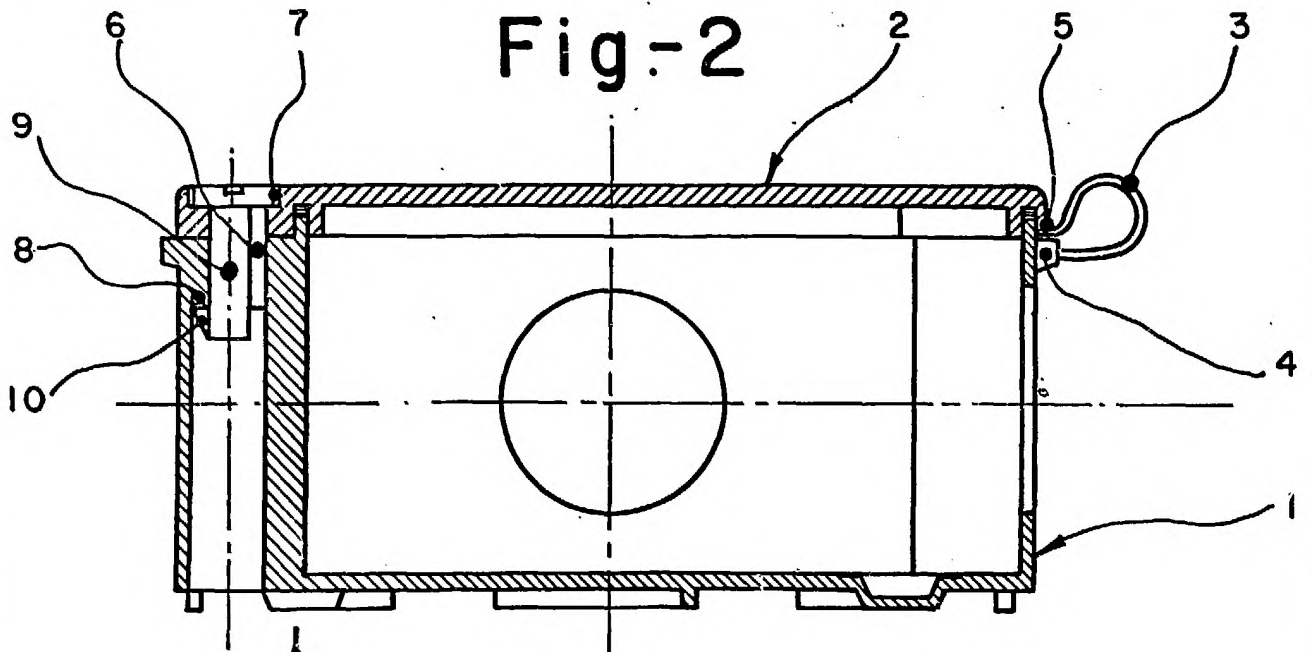
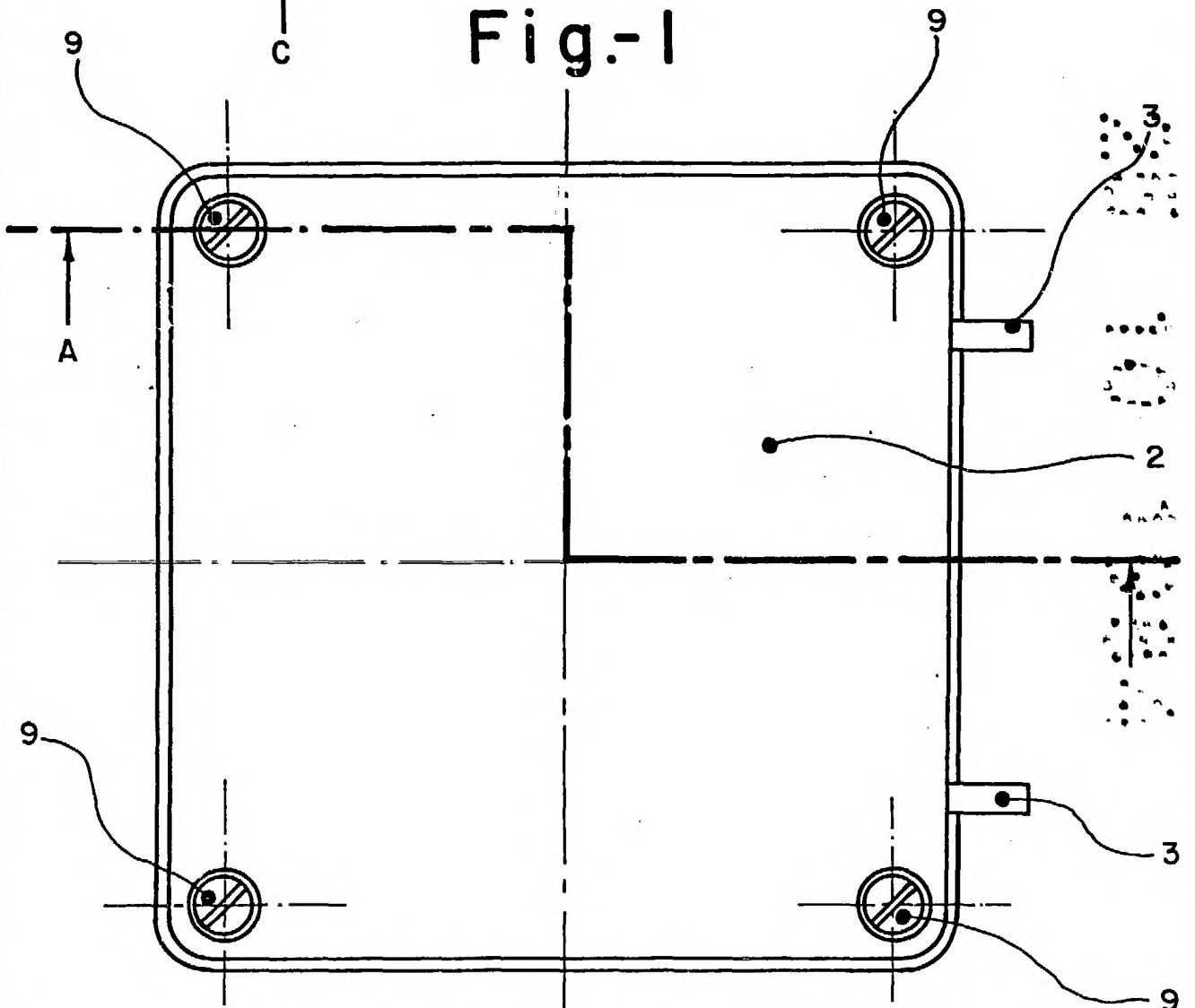


Fig.-1



MADRID 25 OCT. 1984
MANUEL DE RAFAEL
R. P.

Escala variable

