

10 ES 11 21 22	NUMERO 282254	10 Y
	FECHA DE PRESENTACION 25 octubre 1984	



ESPAÑA

MODELO DE UTILIDAD

1 MAR. 1985

30 PRIORIDADES: 31 NUMERO	32 FECHA	33 PAIS
------------------------------	----------	---------

47 FECHA DE PUBLICIDAD	51 CLASIFICACION INTERNACIONAL A63H 1/30
------------------------	--

54 TITULO DE LA INVENCIÓN "YO-YO LUMINOSO PERFECCIONADO"	
--	--

71 SOLICITANTE (S) D. MANUEL ALONSO VICENTE	
---	--

DOMICILIO DEL SOLICITANTE C/. José Martínez, nº 19 - PALMA DE MALLORCA	
--	--

72 INVENTOR (ES) D. MANUEL ALONSO VICENTE	
---	--

73 TITULAR (ES) D. MANUEL ALONSO VICENTE	
--	--

74 REPRESENTANTE D. JUAN LOPEZ SANCHEZ	
--	--

EXPEDIENTE: MODELO DE UTILIDAD

Titular: D. MANUEL ALONSO VICENTE

Nacionalidad: Española

Domicilio: C/. José Martínez, nº 19
PALMA DE MALLORCA

Objeto: "YO-YO LUMINOSO PERFECCIONADO"

Prioridad:



MEMORIA DESCRIPTIVA



5 En el curso de la presente descripción y con la ayuda del plano adjunto, vamos a describir las características de un yo-yo luminoso perfeccionado, en el que se dan cita las condiciones de utilidad y novedad que exige el vigente Estatuto-Ley de Propiedad Industrial para otorgar a su titular el privilegio de su exclusiva explotación industrial y comercial en España.

10 Es el yo-yo un juguete para niños de corta edad, conocido desde hace muchos años, sobre cuya estructura general no es preciso entenderse, puesto que es sabido que está constituido por dos cuerpos iguales de contorno cir-

cular, y unidos entre sí por un eje que se inserta en el -
centro precisamente de estos dos cuerpos, y en cuyo eje va
unido un hilo de cierta longitud que, arrollado previamen-
te en el eje y dejando que el yo-yo caiga por su peso im-
prime al cuerpo del juguete un giro que va en aceleración
constante hasta llegar al desarrollo total del hilo, en es-
te momento y por la propia fuerza de su inercia se eleva y
en su giro vuelve a arrollar el hilo sobre el eje, y si -
con cierto movimiento acompasado se favorece este giro, se
alcanza el atractivo visual del juguete que todos conoce-
mos.

La versión del yo-yo con elementos luminosos -
constituidos por sendas pilas secas de pequeño tamaño que
se alojan en las cajas o cuerpos circulares, por la propia
fuerza centrífuga que se origina en su giro promueven un -
contacto que produce el encendido de una diminuta bombilla,
alcanzando por la noche cierta vistosidad la práctica de -
este juego y por ello constituye una segura distracción pa-
ra niños y mayores.

El objeto de nuestro Modelo está constituido por
unas innovaciones que se han introducido en la estructura
eléctrica que se ubica en cada uno de los dos cuerpos, de
forma que se ha simplificado extraordinariamente su conte-
nido, a la vez que es mucho más rápido el encendido de las
dos lamparillas y también se prolonga mucho más este efec-
to cuando se deja de actuar sobre el yo-yo.

Para facilitar la comprensión de las caracterís-
ticas de este nuevo tipo de juguete, se aporta una lámina
de dibujos en la que se reproduce a título de ejemplo esta

nueva estructura, con la natural salvedad de que estos -
gráficos tienen solamente carácter ilustrativo y no supo-
nen limitación del alcance de nuestro Modelo.

45 La figura 1ª nos muestra el cajado de uno de -
los dos cuerpos iguales que integran el juguete, desprovig-
to de la tapa transparente o translúcida, coloreada o no
que cierra este cajado, mientras que la figura 2ª nos -
muestra al juguete en una vista en alzado.

50 Haciendo referencia a las precitadas figuras, -
señalamos con -1- al cajado o cuerpo del juguete que es-
tá cerrado por las cubiertas o discos coloreados o no, -
transparentes o translúcidos -2-, y con -3- señalamos al
cordel que ejerce su acción sobre el eje -4-.

55 Cada uno de los cuerpos -1- y en su cajado de
contorno circular está ubicada una pila seca -5-, conve-
nientemente sujeta por resacas -6- de la base del cajado
y se encuentra uno de sus polos en contacto con la laminilla
60 metálica -7-, que, convenientemente doblada y sujeta
ofrece su extremo -8- de contacto en un lado de la pila,
en tanto que el otro polo de la pila se encuentra estable-
ciendo contacto con otra laminilla -9-, que convenientemente
doblada concluye en el extremo -10- que se halla en
frentado al otro extremo -8-, con el cual establecerá con-
tacto al desplazarse como consecuencia de la fuerza cen-
65 trífuga que se origina en el rápido giro del juguete, y -
cuyo extremo -10- de la laminilla -9- se halla a su vez -
en contacto con los polos -11- de la diminuta bombilla -
-12-, quedando asegurado este contacto de la laminilla -9-
con los filamentos de la bombilla por una abrazadera elás-

70

tica -13)-.

De ello resulta que cuando los extremos -8- y -10- contactan por la fuerza centrífuga desarrollada en el giro del juguete, se establece el contacto que produce el encendido de la bombilla y con ello se alcanza el efecto luminoso que constituye el atractivo del juguete. Todo ello naturalmente, producido de igual forma en los dos cuerpos del yo-yo.

75

Suficientemente descrita la estructura objeto de este juguete, sólo nos resta manifestar que serán variables las circunstancias de materiales, tamaños y formas de las partes descritas, siempre y cuando todo ello no afecte a la esencialidad del objeto de este Modelo - que se resume en la siguiente

80

N O T A
= = = =

85

Los puntos que se reivindican en el presente Modelo de Utilidad, son:

90

1º.- Yo-yo luminoso perfeccionado, del tipo que en sus dos cuerpos iguales de contorno circular y unidos por un eje común en el que va prendido el eje de accionamiento, comporta sendas pilas accas y bombillas, que se caracteriza porque en ambos extremos o polos de la pila se hallan sendas laminillas flexibles y metálicas convenientemente sujetas y que quedan con sus extremos enfrentados para establecer contacto, una de cuyas laminillas lleva una pequeña bombilla, cuyos dos filamentos que salen al exterior quedan debidamente separados - Por una placa aislante y uno de ellos en contacto directo

95

100

con la pletina y todo el conjunto envuelto en un manguito de plástico aislante, cuya disposición permite el encendido de la bombilla cuando las dos pletinas que contactan con los polos de la pila, establecen contacto entre sí por la fuerza centrífuga que se origina por el rápido giro del yo-yo que promueve el desplazamiento de la pletina portadora de la bombilla, por el peso que ello ofrece y que la acerca hasta establecer el contacto que cierra el circuito eléctrico y con ello el encendido de la perilla, cesando este encendido cuando cesa el giro del yo-yo. Y

105

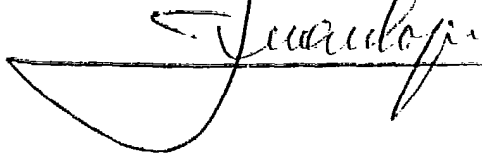
110

2ª.- "YO-YO LUMINOSO PERFECCIONADO", de conformidad en un todo en lo esencial y fines industriales a lo descrito en la precedente Memoria Descriptiva, y gráficamente representado en las figuras del plano adjunto para su mejor comprensión.

Esta Memoria consta de CINCO hojas, escritas o mecanografiadas por una sola cara y a doble espacio en 112 líneas.

Valencia, a 17 de Octubre de 1.984

Por autorización del interesado.


A horizontal line is drawn across the page, with a large, stylized handwritten signature written above it. The signature appears to be 'J. J. J.' followed by a flourish. To the right of the signature, there is a vertical column of small, irregular marks or artifacts.

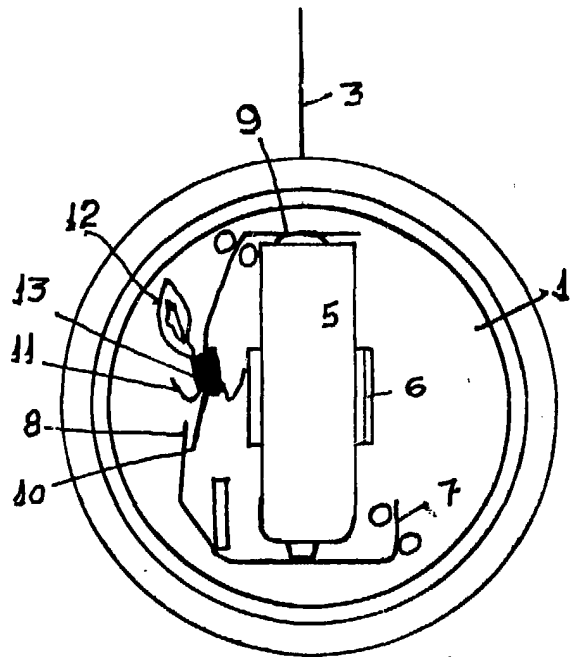


Fig. 1

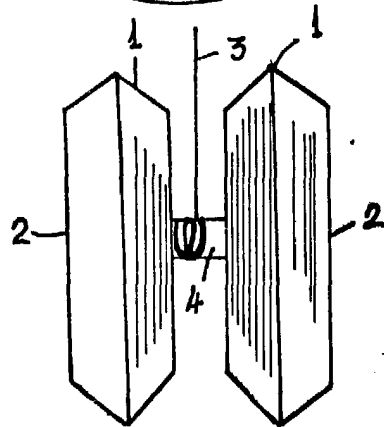


Fig. 2

Escala Variable

Madrid Octubre 1984

P.A.

Manuel Alonso