

(10) ES (11) (12) (13)	NUMERO 282.245 (8).-	(14) Y
	FECHA DE PRESENTACION 25.10.84	



ESPAÑA

MODELO DE UTILIDAD

1 - JUL. 1985

(30) PRIORIDADES:	(32) FECHA	(33) PAIS
(31) NUMERO		

(47) FECHA DE PUBLICIDAD	(81) CLASIFICACION INTERNACIONAL
	A 01 G 9/02

(54) TITULO DE LA INVENCIÓN

" SEMILLERO DOMESTICO " .-

(71) SOLICITANTE (ES)

Don José POMAR GARCIA

BOMICILIO DEL SOLICITANTE

LA PUEBLA DE ALFINDEN (Zaragoza), C/ Barcelona, Klm. 335,7.-

(72) INVENTOR (ES)

(73) TITULAR (ES)

(74) REPRESENTANTE

Don Pedro Felid Nañá 238(0)

En esta memoria son descritas las características y novedad del objeto de protección del presente Modelo de Utilidad que, como ha quedado anticipado en el encabezamiento de la misma, consiste en un semillero doméstico destinado al plantado y cultivo de semillas en el hogar doméstico, con el fin de proporcionar un agradable e instructivo entretenimiento.

Para mayor claridad y facilitar la comprensión de esta memoria, se acompaña la misma a título complementario de una hoja de planos en la que se ilustra uno de los posibles casos de realización en la práctica del objeto reivindicado, el cual deberá ser interpretado en consecuencia como ejemplo, con el carácter de mera enunciación y sin limitación en cuanto a la posibilidad de variación que sus detalles de naturaleza accesoria podrán revestir en cada caso de aplicación concreta.

Haciendo referencia a la numeración con que se identifican las partes y elementos componentes de dicho objeto, seguidamente se ilustran las especificaciones constructivas del mismo que aparecen en los siguientes diseños:

Figura 1.- Vista general del objeto correspondiente a una perspectiva ilustrativa del conjunto del semillero reivindicado.

Figura 2.- Desarrollo plano de un ejemplo de realización del pie decorativo del semillero.

Figura 3.- Proyección vertical del conjunto, mostrándose el acoplamiento mutuo de las dos piezas componentes del objeto.

En orden a los dibujos acabados de explicar, y conforme en los mismos aparecen señalados los elementos, piezas y partes componentes del objeto reivindicado, seguidamente se -

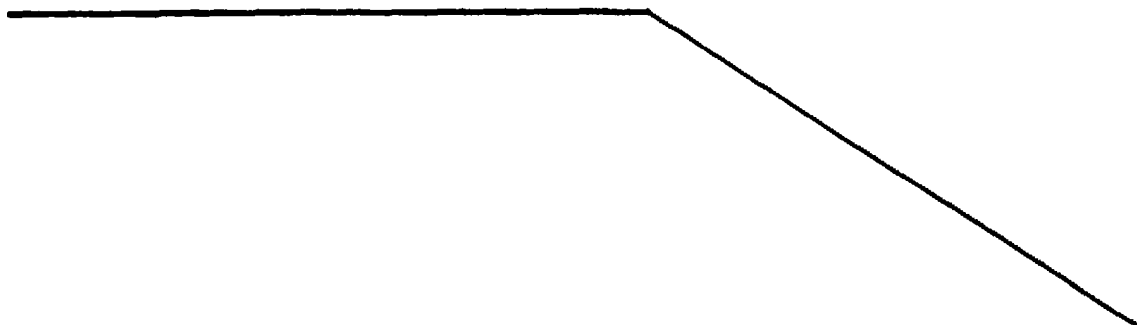
describen las características constructivas del mismo.

Consta de un receptáculo -1- de forma y dimensiones naturalmente variables, el cual se halla dotado de un reborde -2- y un resalto en forma de franja -3- a lo largo de sus paredes y en la proximidad inmediata de su embocadura.

Consta además de un pié decorativo constituido por una lámina troquelada -4- (Figura 2) provista de líneas de doblamiento -5- que permiten constituir dicho pié mediante la introducción de las solapas -6- en correspondientes ranuras -7-.

Una vez armado el pié, basta introducir a presión la parte inferior del receptáculo -1- en la embocadura abierta que se constituye en la parte superior de dicho pié, hasta que el resalto -3- haga tope con tal embocadura, para lo cual el cuerpo del receptáculo -1- presentará forma preferentemente -- troncopiramidal o troncocónica, tras de lo cual queda definitivamente montado el semillero doméstico reivindicado.

Se hace la expresa salvedad de que los detalles accidentales del objeto, como son la forma, dimensiones, decoración, etc., tanto del receptáculo como del pié, podrán ser modificados respecto de lo aquí descrito y representado, siempre dentro de la esencialidad inalterada que queda resumida en las siguientes reivindicaciones que se indican a continuación:



REIVINDICACIONES

1.- " SEMILLERO DOMESTICO ", caracterizado porque comprende un receptáculo contenedor de la materia orgánica del semillero, susceptible de ser acoplado a un segundo cuerpo que se constituye en soporte o peana, y que determina una cierta elevación del receptáculo respecto del piso o suelo en que quede montado.

2.- " SEMILLERO DOMESTICO ", según la anterior reivindicación, caracterizado porque el receptáculo de forma variable, preferentemente troncopiramidal ó troncocónico, presenta en su embocadura un reborde proyectado ortogonalmente hacia el exterior, y una franja perimétrica resaltada exteriormente por debajo de dicho reborde, de modo que ajustándose dicho receptáculo en la embocadura del soporte o peana, el escalonamiento producido por la franja resaltada apoye sobre la embocadura de dicho soporte o peana.

3.- " SEMILLERO DOMESTICO ", según anteriores reivindicaciones, caracterizado porque el soporte o peana está constituido por una lámina debidamente troquelada, y de resistencia adecuada, susceptible de ser plegada para adoptar una conformación conjugada con la del receptáculo, preferentemente troncopiramidal ó troncocónica, incluyendo en uno de sus extremos unas solapas, previstas para ser introducidas en ranuras conjugadas dispuestas en el otro extremo cuando se solapan ambos, permitiendo el armado y sujeción del soporte o peana, cuya embocadura superior queda preparada para recibir el receptáculo por simple encajado y apoyo.

4.- Se reivindica como objeto sobre el que ha de recaer

la protección del presente Modelo de Utilidad que por veinte años se solicita para España, - - - - -

p o r

" SEMILLERO DOMESTICO ".-

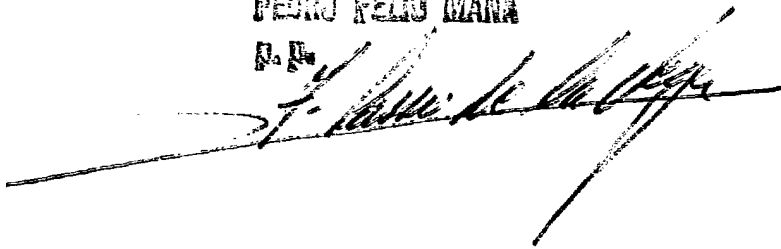
5 Todo conforme queda expresado en la presente Memoria -  
Descriptiva que consta de cinco folios mecanografiados por una  
sóla cara y una hoja de planos que se acompaña.

Madrid, á 25 de Octubre de 1.984.-

P.A.,

PEDRO FELIU IZANA

P.A.



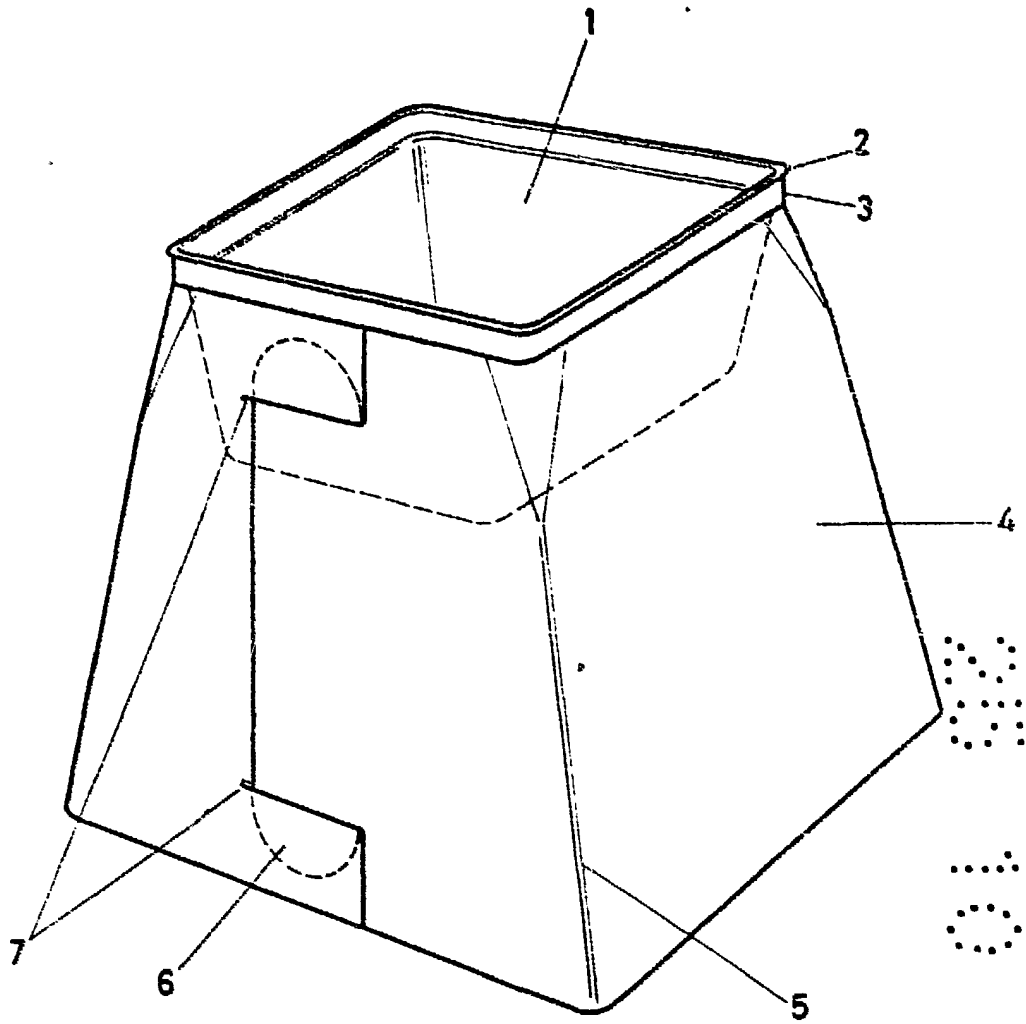


FIG. 1

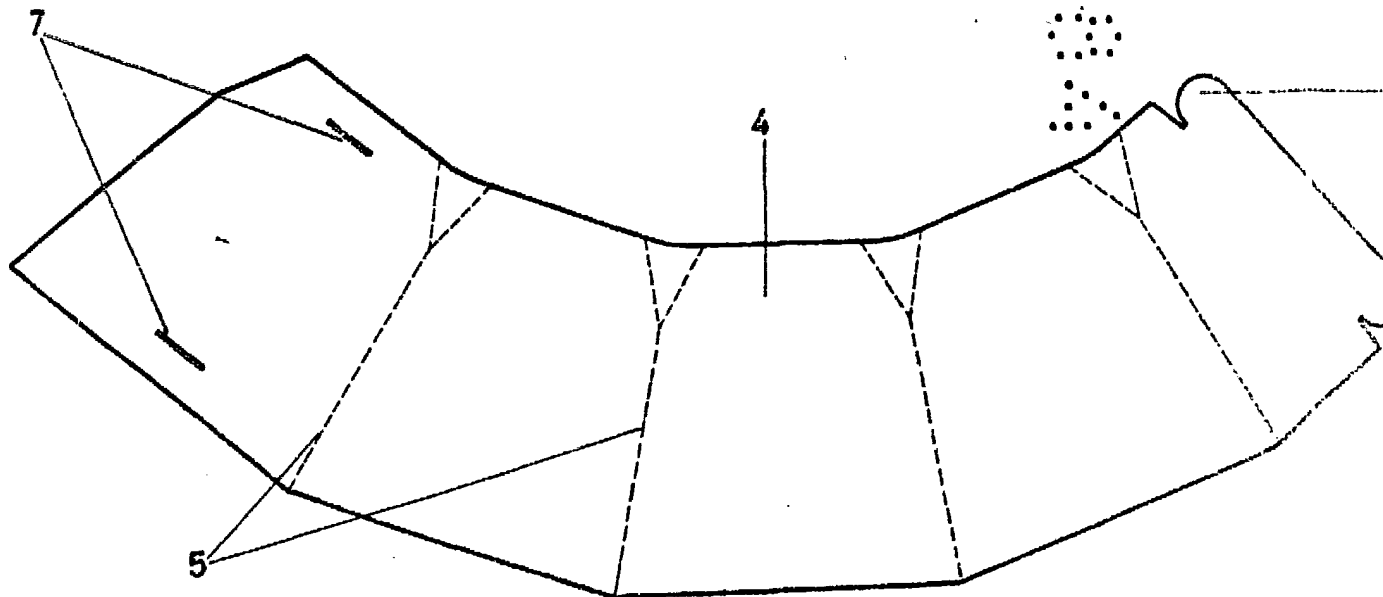


FIG. 2

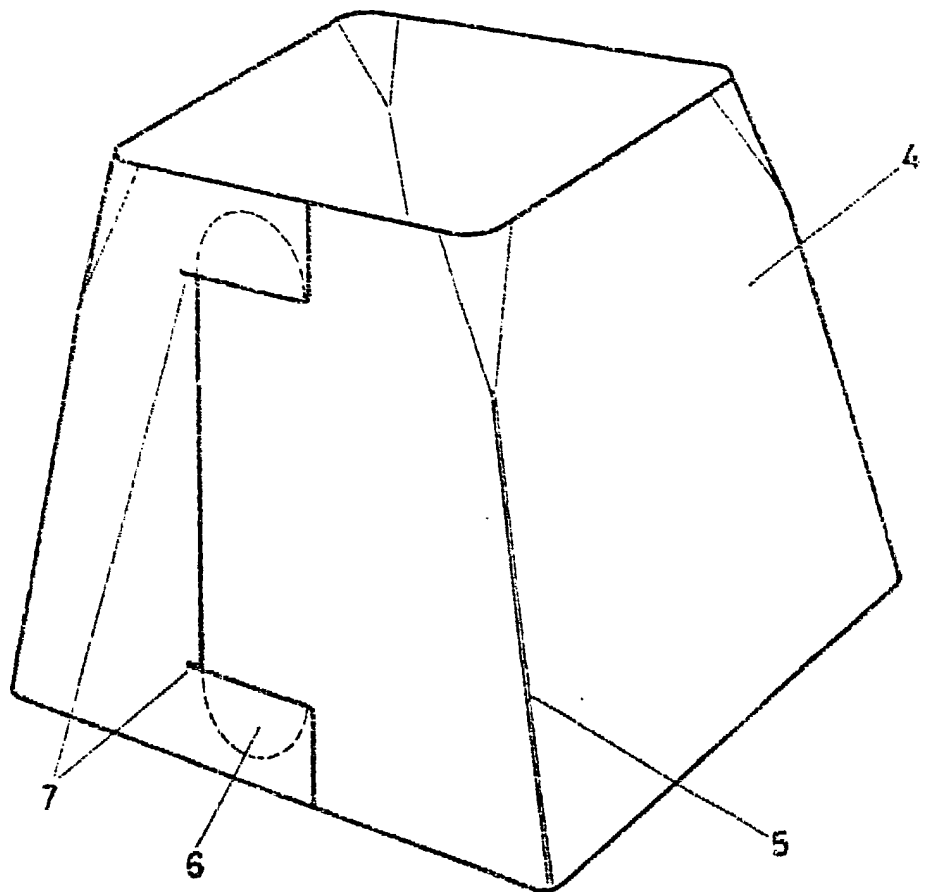
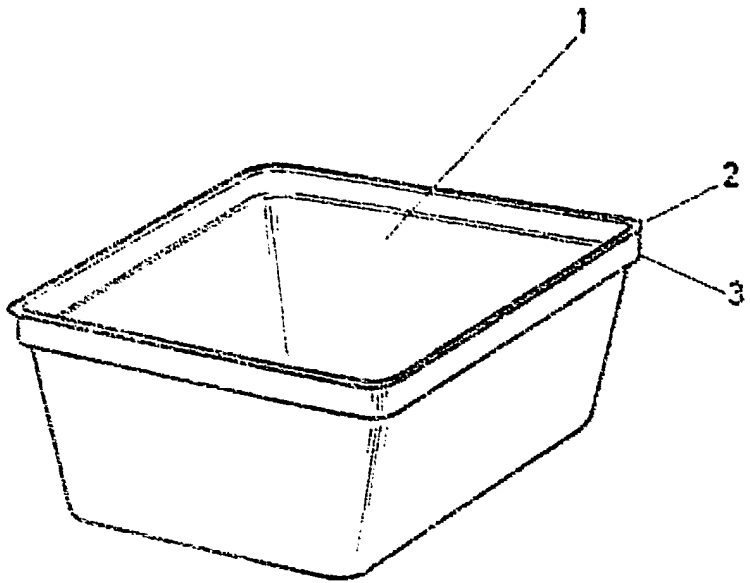


FIG. 3

MADRID, 25 OCT. 1984

P.A. PEDRO FERRI MAÑA

D. P.

ES  
O  
O  
A

