



19 ES	11	NUMERO	282229	10 Y
	21			
	22	FECHA DE PRESENTACION	24 Octubre 1984	

MODELO DE UTILIDAD

16 JUN 1985

30 PRIORIDADES:	32 FECHA	33 PAIS
31 NUMERO		

47 FECHA DE PUBLICIDAD	51 CLASIFICACION INTERNACIONAL
	DOGF 39/00

54 TITULO DE LA INVENCION
"DISPOSITIVO DE ANCLAJE ANTIVIBRATORIO DE AMORTIGUADORES PARA TAMBORES FLOTANTES DE LAVADORAS"

71 SOLICITANTE (S)
D. ALBERTO POUS QUILEZ

DOMICILIO DEL SOLICITANTE
Poligono Industrial Martorellas-C/Presseguerar (esquina C/Verneda) MARTORELLAS -Barcelona-

72 INVENTOR (ES)

73 TITULAR (ES)

74 REPRESENTANTE
D. BERNARDO UNGRIA GOIBURU

1 El Estatuto vigente sobre Propiedad Industrial, de  
26 de Julio de 1929, en su texto refundido publicado el 30  
de Abril de 1930, establece los caracteres de patentabili-  
5 dade de las invenciones de tipo industrial que tienen por  
objeto obtener ventajas sobre lo ya conocido, admitiendo  
por consiguiente como patentables, las nuevas máquinas, a-  
paratos, instrumentos, procesos de fabricación, etc. La am  
plitud de conceptos previstos como patentables, ha llevado  
al legislador a aclarar (Artº. 46) que la enumeración con-  
10 tenida en dicho cuerpo legal es puramente enunciativa y no  
limitativa, haciéndola extensiva incluso a los descubrimien-  
tos de tipo científico. (Artº. 47).  
...

El Decreto de 26 de Diciembre de 1947, recogiendo  
la Orden de 18 de Noviembre de 1935, confirma el criterio  
15 legal de que también serán patentables los instrumentos, ob-  
jetos, o partes de los mismos, que aporten a la función a  
que son destinados, un beneficio o efecto nuevo, y an: defi  
nitiva que constituyan una mejora sustancial sobre lo: ante  
riormente conocido.  
.....

20 Pues bien, a tenor de lo expuesto, y en basé: al ar  
ticulado que recoge los conceptos expresados, debe conside-  
rarse, que la invención a que se refiere la presente memo-  
ria, constituye una novedad industrial, con características  
y ventajas que la hacen merecedora del privilegio de explo-  
25 tación exclusiva que por ella se solicita, premiando así  
los méritos de quien aporta a la industria del país una me-  
jora efectiva y precisamente comprendida entre las enuncia-  
das por la Ley como patentables. (Arts. 46 y 47 en relación  
con el 171, en su nueva redacción afectada por la Orden de  
30 18 de Noviembre de 1.935).

1 El objeto de la presente invención, tal como se  
expresa en el enunciado de esta memoria descriptiva, con-  
siste en un dispositivo de anclaje antivibratorio de amor-  
tiguadores para tambores flotantes de lavadoras.

5 Las lavadoras tanto domésticas como industria-  
les que incorporan un tambor flotante, durante su funcio-  
namiento, producen fuertes vibraciones que se transmiten a  
todo el bastidor y provocan molestos ruidos, además de las  
inevitables repercusiones negativas de fatiga y desajuste  
10 de los restantes componentes de la máquina.

Hasta la fecha, los intentos que se han efectua-  
do, encaminados a resolver la cuestión, obedecen a un ti-  
po de realización convencional según el estado actual de  
la técnica, y no han aportado soluciones aptas para lograr  
15 los fines perseguidos por la invención que nos ocupa.

Así pues con el propósito de ofrecer al mercado  
del sector una solución ventajosa, eficaz y definitiva, en  
el orden técnico y comercial, el dispositivo de anclaje en  
cuestión está especialmente ideado para resolver de un mo-  
do efectivo la cuestión, siendo su principal y más notable  
20 característica la simplicidad de sus componentes que cola-  
boran con la eficacia del sistema y hacen de él un con-  
junto práctico y competitivo, tanto en el aspecto funcio-  
nal como en el aspecto económico-comercial.

25 A tal fin, el dispositivo de anclaje antivibra-  
torio para amortiguadores de tambores flotantes de lavado-  
ras está formando por dos cajetines que se encuentran ali-  
neados entre sí, siendo uno de ellos emergente del tambor  
de la lavadora, mientras que el otro emerge del bastidor.  
30 Dichos cajetines son rígidos y alojan en su interior un -

1 bloque flexible, el cual está coaxialmente perforado para recibir un casquillo en el que se ajustan un vástago que nace coaxialmente del amortiguador.

5 El amortiguador queda inmovilizado por sus testas mediante los vástagos que emergen de sus extremos, cuando se encastran en los casquillos. Los cajetines están constituidos por unas piezas que se vinculan al bastidor y/o al tambor o bien forman parte de dichos elementos.

10 Con el objeto de ilustrar convenientemente cuanto hasta ahora hemos expuesto, se acompaña a la presente memoria descriptiva y formando parte integrante de ella, una hoja de dibujos en la que de un modo simplificado y esquemático se ha representado un ejemplo puramente ilustrativo, no limitativo de las posibilidades prácticas de la  
15 realización material del dispositivo.

En la figura 1 se representa una vista en perspectiva del despiece del conjunto, en la que se pueden apreciar los principales elementos que le integran.

20 En la figura 2 aparece un esquema de montaje en el que destaca la posición de trabajo del dispositivo de anclaje.

25 En base a las citadas figuras, referenciamos: 1 cajetín, 2 tambor, 3 bastidor, 4 bloque flexible, 5 orificio longitudinal del bloque flexible, 6 casquillo, 7 vástago del amortiguador, y 8 amortiguador.

30 En el bastidor 3 de la lavadora y en la carcasa del tambor 2 se fijan o de ellos emergen los cajetines 1 que son rígidos y huecos para recibir el bloque flexible 4. Cada uno de los bloques flexibles 4 está afectado por el orificio longitudinal 5 en el que se coloca el casquillo

1 6, el cual está destinado a recibir el vástago 7 corres-  
pondiente que constituye el remate de las cabezas del a-  
mortiguador 8.

5 Los amortiguadores 8 se sitúan del modo descrito  
entre la carcasa del tambor 2 y el bastidor 3 de la lava-  
dora, estableciendo la sustentación del citado tambor 2  
y determinando aquellos cajetines 1 con sus bloques fle-  
xibles 4 los elementos absorbentes de las vibraciones que,  
inevitablemente, se producen durante el funcionamiento de  
10 la lavadora.

De acuerdo con cuanto hemos expuesto en la pre-  
sente memoria descriptiva y representado en los dibujos  
que le acompañan, se deduce claramente que la ventaja fun-  
damental aportada por la invención, como consecuencia a  
15 las características constitutivas del conjunto y a la dis-  
tribución de los elementos que le componen, radica en pro-  
porcionar una extraordinaria economía de fabricación y -  
montaje que permite ofertar competitivamente el producto  
en cuestión, ampliando la rentabilidad comercial y sin  
20 mermar por ello la calidad y la eficacia del conjunto.

-----

25

-----

1 Hecha la descripción a que se refiere la memoria  
que antecede, es preciso insistir en que los detalles de  
realización de la idea expuesta, pueden variar, es decir,  
que pueden sufrir pequeñas alteraciones, basadas siempre  
5 en los principios fundamentales de la idea, que son en esen-  
cia los que quedan reflejados en los párrafos de la descrip-  
ción hecha. En efecto, el Artículo 48 del Estatuto vigente  
sobre Propiedad Industrial, establece como no patentables,  
en su apartado tercero, "los cambios de forma, dimensiones,  
10 proporciones y materias de un objeto ya patentado" fijando  
así el criterio del legislador en el sentido de que p<sup>o</sup>aten-  
tada una idea que pueda dar lugar a una realidad p<sup>o</sup>áctica  
e industrializable, nadie podrá apoyarse en ella para, a  
pretexto de haber introducido ligeras modificaciones, pre-  
15 sentarla como nueva y propia.

Este principio, en cuanto al alcance de la protec-  
ción del objeto patentado se refiere, se halla confirmado  
por numerosas Sentencias del Tribunal Supremo, y entre -  
20 ellas, como más terminantes, en las de fechas 16 de octubre  
de 1954, 23 de enero de 1959, 20 de marzo de 1964 y otras.

Establecido el concepto expresado, en cuanto a la  
amplitud que debe darse a la protección solicitada, se re-  
dacta a continuación la Nota de Reivindicaciones, de acuer-  
do con lo que se establece en el último párrafo del apar-  
25 tado tercero del Artículo 100 de la Ley, sintetizando así  
las novedades que se desean reivindicar:

#### NOTA DE REIVINDICACIONES

En resumen, el privilegio de explotación exclusi-  
va que se solicita, recaerá sobre las reivindicaciones si-  
30 guientes:

1                   1ª.- "DISPOSITIVO DE ANCLAJE ANTIVIBRATORIO DE  
AMORTIGUADORES PARA TAMBORES FLOTANTES DE LAVADORAS", ca-  
racterizado esencialmente porque está constituido por sen  
dos cajetines alineados de los cuales uno emerge del tam-  
5                   bor de la lavadora y el otro del bastidor cuyos cajetines  
son rígidos y alojan en su interior un bloque flexible, -  
coaxialmente perforado en el que encaja un casquillo en el  
que se ajusta un vástago solidario al amortiguador y coaxial  
a él, cuyo amortiguador queda inmovilizado por sus testas  
10                   mediante los vástagos que de él emergen y encastran en los  
casquillos, estando los cajetines constituidos por piezas  
vinculables al bastidor y/o al tambor o formando parte de  
ellos.

15                   2ª.- Se reivindica por último como objeto sobre  
el que ha de recaer el Modelo de Utilidad que se solicita:  
"DISPOSITIVO DE ANCLAJE ANTIVIBRATORIO DE AMORTIGUADORES  
PARA TAMBORES FLOTANTES DE LAVADORAS".                   ...:

20                   Todo ello tal y como queda descrito y reivindi-  
cado en la presente memoria descriptiva que consta de siete  
páginas mecanografiadas y dibujos adjuntos.                   ...:

Madrid, 24 Octubre 1984

BERNARDO UNGRIA

P.D.



1

5

10

15

20

25

30

Fig. 1

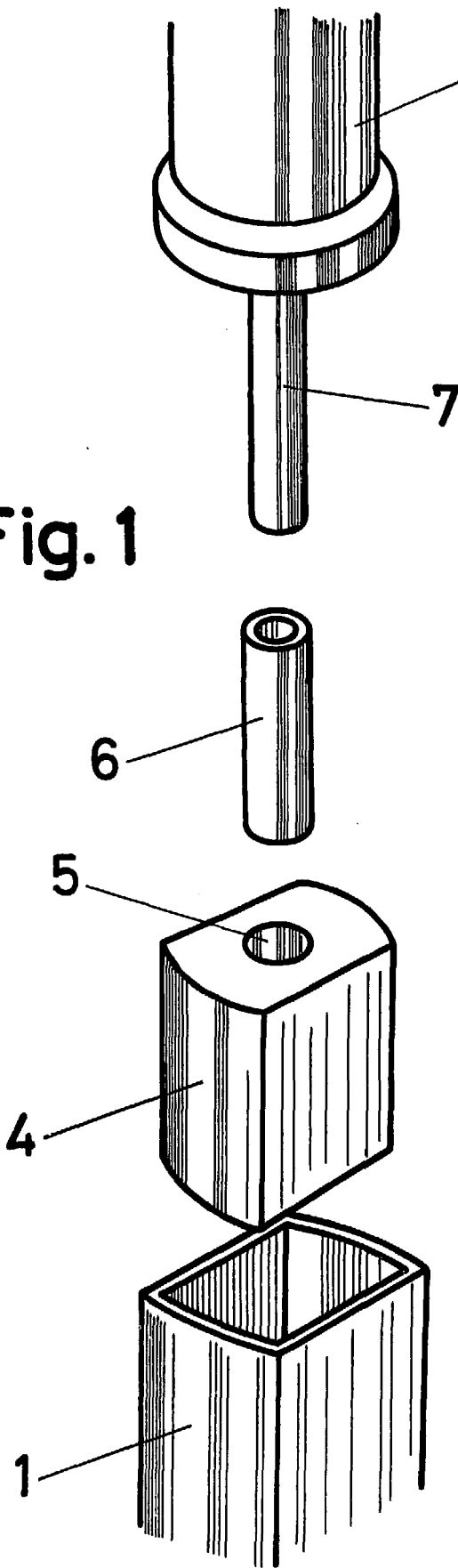
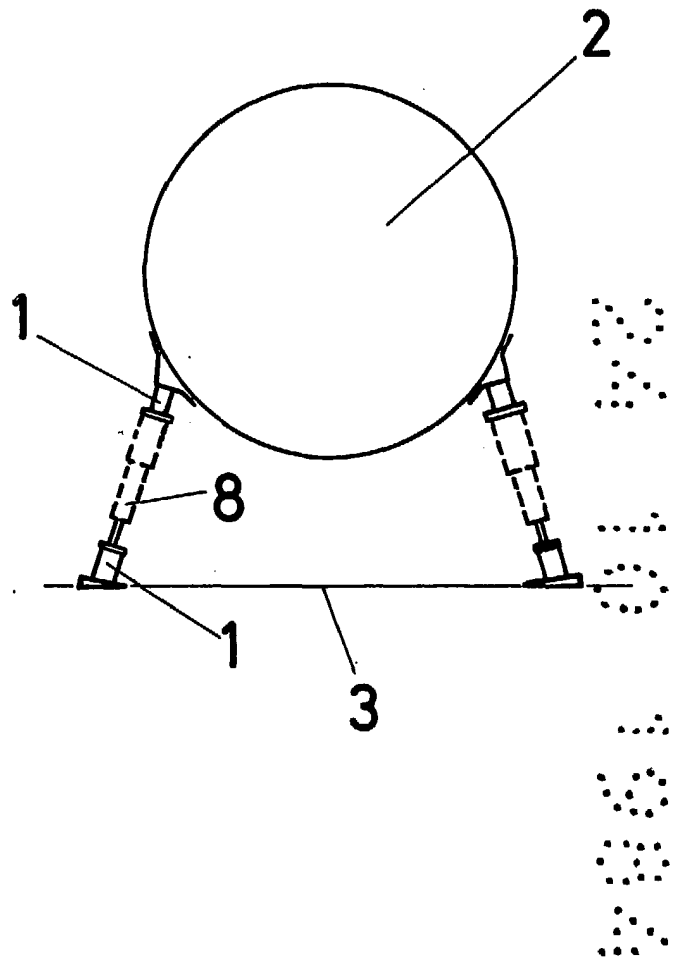


Fig. 2



ESCALA VARIABLE

Madrid, 24 de Octubre de 1984

BERNARDO UNGRIA

P. P.