

10 ES 11 21 22	NUMERO 282225	10 Y
	FECHA DE PRESENTACION 24 OCT. 1984	



ESPAÑA

MODELO DE UTILIDAD

1 MAR. 1985

30 PRIORIDADES: 31 NUMERO --	32 FECHA --	33 PAIS --
------------------------------------	----------------	---------------

47 FECHA DE PUBLICIDAD	51 CLASIFICACION INTERNACIONAL A 01 G 27/00
------------------------	------------------------------------------------

54 TITULO DE LA INVENCIÓN "Dispositivo para riego"

71 SOLICITANTE (S) APLICACIONES TECNICAS DEL PLASTICO, S.A. (ATEPSA)

DOMICILIO DEL SOLICITANTE Trabajo s/n, SANT JUST DESVERN (Barcelona)

72 INVENTOR (ES) --

73 TITULAR (ES)

74 REPRESENTANTE M. Curell Suñol

R-870-75

M O D E L O D E U T I L I D A D

por VEINTE años

solicitado en España a favor de APLICACIONES TECNICAS DEL
PLASTICO, S.A. (ATEPSA), entidad española, domiciliada en
5. calle Trabajo s/n, SANT JUST DESVERN (Barcelona), por "Dis-
positivo para riego". - - - - -

MEMORIA DESCRIPTIVA



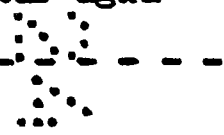
La presente invención se refiere a un dispositivo
para riego, de especial aplicación para macetas, ^{•••••}jardineras
10. y similares, con el objeto de poder atender el riego automá-
tico y permanente de las plantas, así como mantener la hume-
dad en agricultura en el caso de plantas de ^{•••••}reproducción. - -

La utilidad de este dispositivo se centra ^{•••••}princi-
15. palmente en hacer posible el riego en períodos de ^{•••••}ausencia
de los cuidadores de las plantas, lo cual constituye en mu-
chos casos un inconveniente de molesta solución. No obstante,
es presumible el uso del dispositivo con carácter más gene-
ral para cultivos florales, agrícolas u otros que requieren
una mayor regularidad en el suministro de agua, sea en tiempo
20. o en volumen. - - - - -

Otra particularidad del expresado dispositivo es-
 triba en su simplicidad constructiva y de servicio, carac-
 terizándose porque está constituido por un cuerpo que consta
 de una cazoleta cilíndrica roscada, apta para el acopla-
 miento del gollete de un recipiente invertido provisto de
 agua, derivándose inferiormente del fondo de la cazoleta
 una boquilla dotada de medios de refuerzo y de estabiliza-
 ción, destinada a ser hincada en la tierra, en la cual bo-
 quilla se contiene una mecha que se prolonga exteriormente
 por la parte inferior para ser enterrada y aportar agua
 por capilaridad a la tierra. - - - - -

5.

10.



Otros objetos y características de la invención
 se irán dando a conocer en detalle a lo largo de la des-
 cripción que sigue, haciendo referencia a los dibujos ilus-
 trativos que la acompañan. En los dibujos: - - - - -

15.

Figura 1, representa un dispositivo para riego
 según la invención, visto en alzado. - - - - -

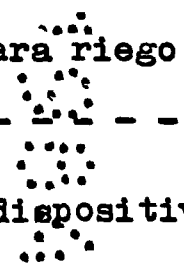


Figura 2, es una vista en planta del dispositivo
 representado en la figura 1. - - - - -

20.

Figura 3, corresponde a una sección de la figura
 2, por una línea III-III. - - - - -

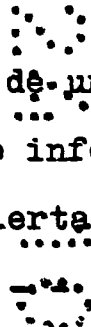
Figura 4, es una vista del dispositivo por su
 cara inferior. - - - - -

El dispositivo de referencia consiste en un cuer-

po rígido 1 obtenido por moldeo en metal o en resinas sintéticas, que consta de una cazoleta cilíndrica 2 con rosca interior 3, y de cuyo fondo 4 se deriva hacia la parte inferior una boquilla 5 que puede ser cilíndrica o en leve conicidad, con progresiva reducción de su diámetro hacia el extremo inferior. Esta boquilla 5 presenta unos medios de refuerzo y de estabilización para el conjunto, tales como unas aletas 6 en forma de cartelas regularmente distribuidas a su alrededor, y su extremo inferior termina en frente oblicuo 7. - - - - -

5.
10.

El dispositivo es completo por medio de una mecha 8 que penetra en la boquilla 5 por su parte inferior, obturándola, y se extiende libremente en una cierta longitud. - - - - -



15.
20.

La utilización del dispositivo en cuestión tiene lugar mediante el acoplamiento en la cazoleta 2 de un recipiente invertido 9, tal como una botella al efecto, o que simplemente su gollete coincida con su roscado, el cual recipiente es portador de agua para el riego, como se representa en la figura 1. El cuerpo 1 es hincado en la tierra 10, lo que se facilita por el frente oblicuo 7, y la mecha 8 es enterrada convenientemente en la zona objeto de riego en la proximidad de unas plantas, lográndose la adecuada estabilidad para el conjunto en verticalidad. - - - - -

25.

El riego, en la posición indicada, se consigue automáticamente por el efecto de capilaridad de la mecha 8

que obtura la boquilla 5, lográndose un constante humedecimiento de la tierra 10, hasta el total agotamiento del agua en el recipiente 9, lo que se produce en un largo período de tiempo. - - - - -

5. Como se comprende, el presente proceder aporta una solución práctica muy idónea para obtener el riego de plantas en espacios de tierra relativamente reducidos, como son las macetas y jardineras provistas de plantas que no pueden ser temporalmente atendidas por circunstancias diversas. El dispositivo es también aplicable en el caso de plantas en fase de crecimiento o en período experimental, en cuyas eventualidades exigen una más continuada aportación de humedad sin llegar a producir estancamientos. Esta última condición es exigida además por ciertas plantas más delicadas. - - - - -

10. Es de resaltar la simplicidad y reducido coste del presente dispositivo comparativamente con otros equipos destinados a análogas finalidades, así como su fácil aplicación. Aún cabe citar el hecho de poder ser empleados recipientes 9 de fortuna o sea no fabricados expresamente para su acoplamiento en el cuerpo 1. - - - - -

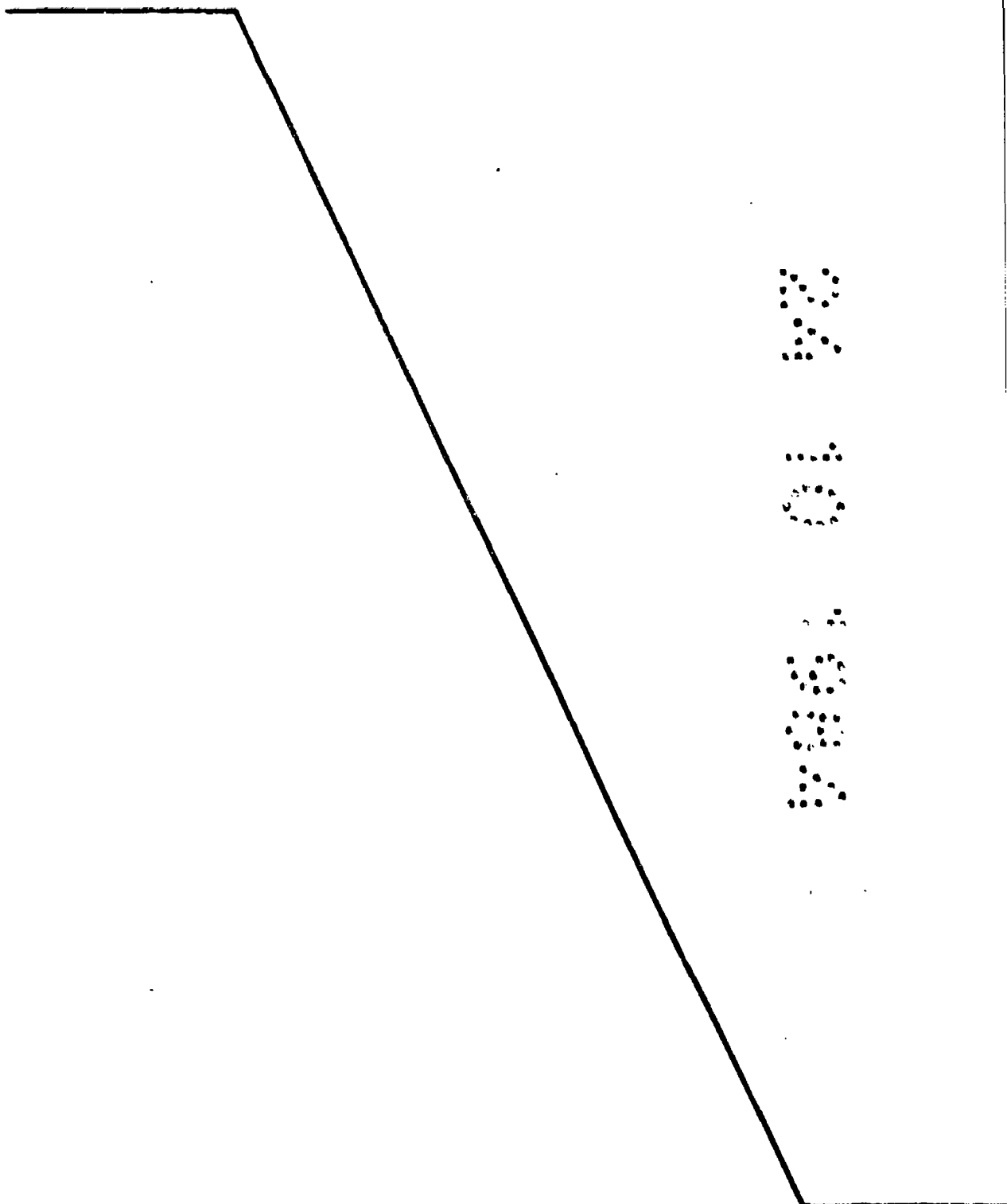
15. Describas convenientemente las características de la invención, se hace constar que en la misma podrán introducirse cuantas variantes de detalle pueda aconsejar la experiencia, siempre que con ello no se modifique la esencia. - - - - -

20. - - - - -

25. - - - - -

lidad de la misma. - - - - -

A los efectos consiguientes, se declaran de novedad, utilidad y propiedad para España, sus territorios y plazas de soberanía, las reivindicaciones que siguen. - - -




EX
P
O
S
I
C
I
O
N

R E I V I N D I C A C I O N E S

1.- Dispositivo para riego, de especial aplicación en macetas y jardineras, caracterizado porque está constituido por un cuerpo que consta de una cazoleta cilíndrica roscada apta para el acoplamiento del gollete de un recipiente invertido provisto de agua, derivándose inferiormente del fondo de la cazoleta una boquilla dotada de medios de refuerzo y estabilización, destinada a ser hincada en la tierra, en la cual boquilla se contiene una mecha que se prolonga exteriormente por la parte inferior para ser enterrada y aportar agua por capilaridad a la tierra. - - - - -

2.- "DISPOSITIVO PARA RIEGO".  - - - - -

Todo ello conforme se describe y reivindica en la presente memoria que consta de seis hojas, foliadas y mecanografiadas por una sola de sus caras, y de cuatro figuras que la ilustran. 

MADRID 24 OCT. 1984
P.A. M. CURELL SUÑOL



FIG.1

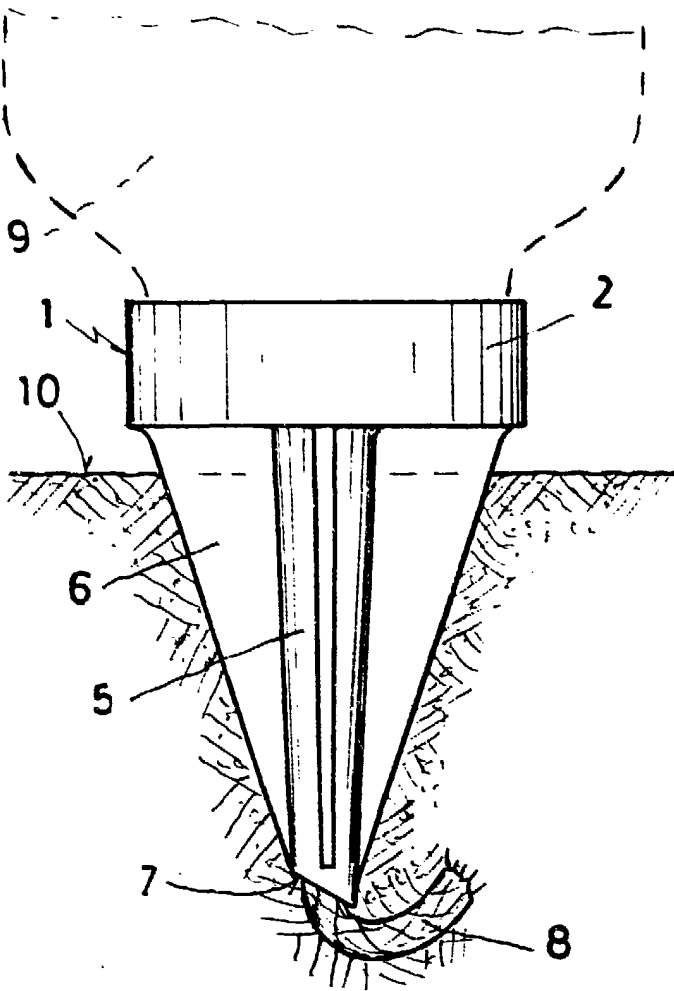


FIG.3

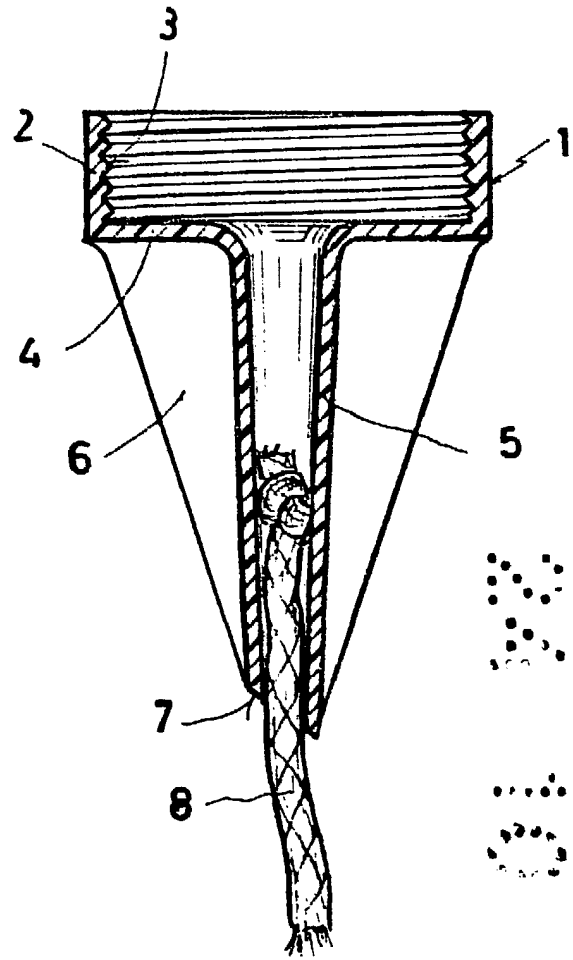


FIG.4

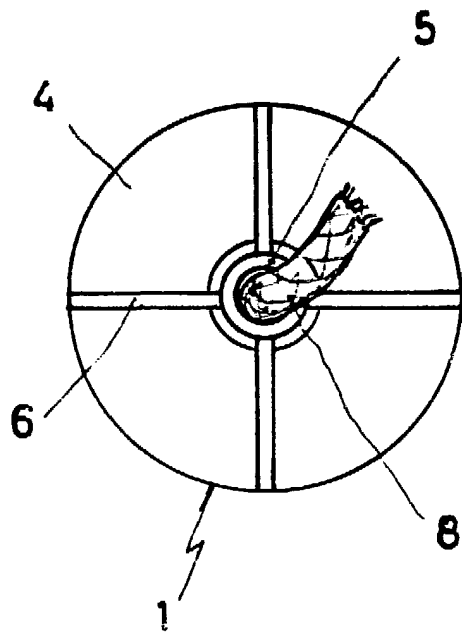
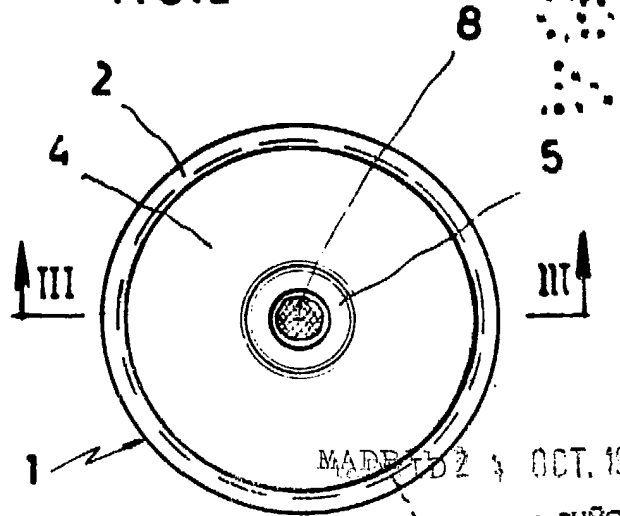


FIG.2



MADE IN MEXICO OCT. 1984

M. CURELL SUFIOZ
3