

282217



282 217

MEMORIA DESCRIPTIVA

para solicitar

P A T E N T E D E I N V E N C I O N

e n

E S P A Ñ A

por VEINTE años

por: "APARATO PERFECCIONADO PARA PRENSAR UVA"

A nombre de:

Don Francisco FERNANDEZ GONZALEZ, de naciona -  
lidad española.

domiciliado en:

PONFERRADA (León) Plaza Interior, s/n.

=====

El objeto de la presente solicitud de patente de in  
vención, se refiere a un aparato perfeccionado para prensar uva,  
que aporta una innovación esencial y posibilita aportar las si-  
guientes ventajas sobre lo ya conocido:

5

a.- Es robusto y de accionamiento fácil y cómodo.

282217



b.- Su sencillez de mecanismo hace que esté prácticamente exento de averías y atascos.

c.- Es facil de limpiar.

d.- Posee manómetro de control de presión.

10

e.- Resulta de construcción económica.

En el adjunto plano se ha representado una forma de realización práctica de la invención.

La figura 1 representa una vista de conjunto con sec cionado parcial del cuerpo de bomba.

15

La figura 2 representa el cuerpo de bomba, en detalle, a mayor tamaño.

La figura 3 representa el dispositivo hidráulico.

Las figuras 4 y 5 representan detalles constructivos y

20

La figura 6 representa el dispositivo de elevación del émbolo de la bomba.

Como puede apreciarse, el aparato perfeccionado que se preconiza consta de un armazón (1) sobre el que se monta la cuba de listones (2) y en cuyo testero va instalado el cuerpo de bomba (3) al que se hace llegar fluido a presión proveniente del depósito (4) por medio de la bomba hidráulica (5) mandada por la palanca (6) , llegando el fluido por la tubería (7), dotada del bypas (8) y retornando por la tubería (9), estando dotado el bypas de la llave de paso (10).

25

El embolo (11) del cuerpo de bomba impulsor (3) posee una cadena (12) para posibilitar su izado mediante la palanca (13).

30

El manómetro (14) posibilita el control de la presión en cada momento.

Descrita suficientemente la invención, así como la manera de realizarla prácticamente, debe hacerse constar que la

35

282217



misma es susceptible de cualesquiera modificaciones de detalle que no alteren su fundamento.

-:- N O T A -:-

40 Los puntos de invención propia y nueva que se presentan para que sean objeto de esta patente de invención, por veinte años, en España, son las siguientes:

1º.- Aparato perfeccionado para prensar uva, caracterizado por que consta de un armazón sobre el que descansa la cuba de listones y en cuyo testero va montado un cuerpo de bomba 45 hidráulica con mando de palanca, pasando el fluido por una tubería de aportación y poseyendo tubo de descarga al depósito, previniéndose una llave de intercomunicación entre ambas tuberías, llevando la de alta un manómetro de control.

2º.- Aparato perfeccionado para prensar uva, según reivindicación anterior, caracterizado por que posee dispositivo de 50 izado manual del émbolo del cuerpo de bomba, consistente en una cadena enganchada a una palanca.

3º.- "APARATO PERFECCIONADO PARA PRENSAR UVA".

55 Tal y como se ha descrito en la memoria que antecede representado en el dibujo que se acompaña y para los fines que se han especificado.

Consta la presente memoria descriptiva de tres hojas escritas a máquina por una sola cara.

Madrid, 6 Noviembre 1.962

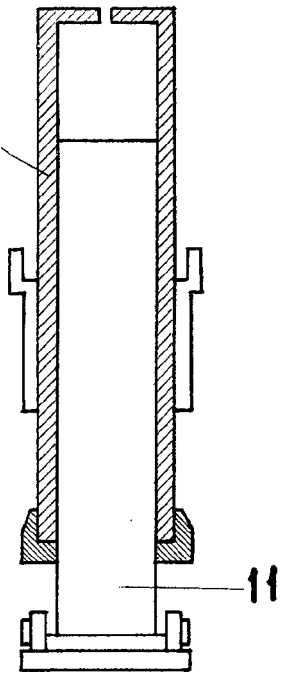


FIG-2

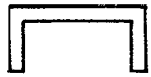


FIG-4

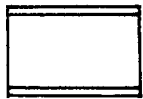


FIG-5

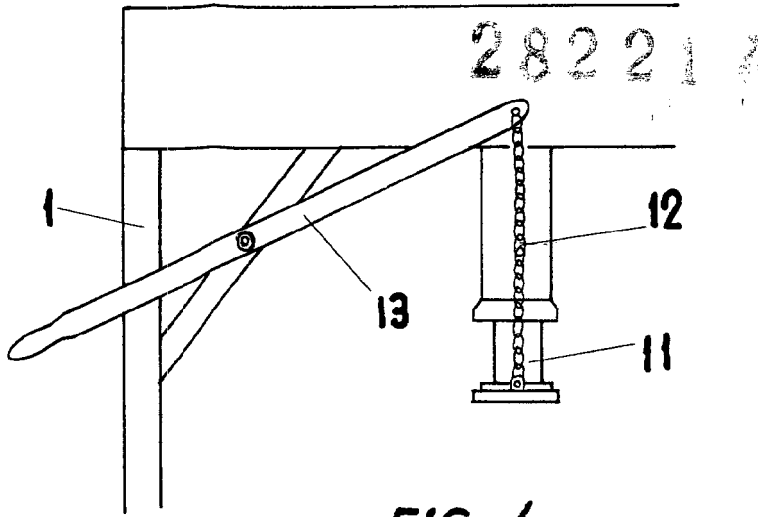


FIG-6

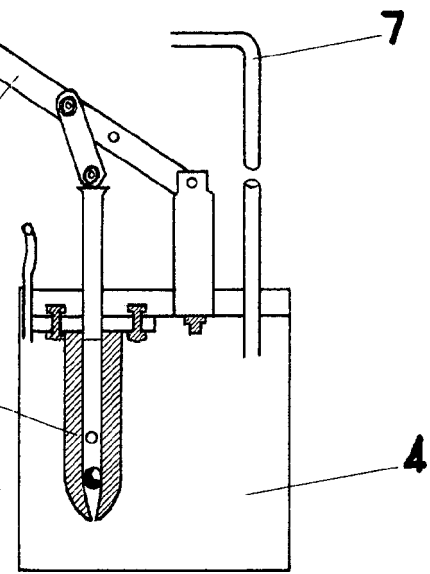


FIG-3

*H. Florin*

D. Francisco Fernández

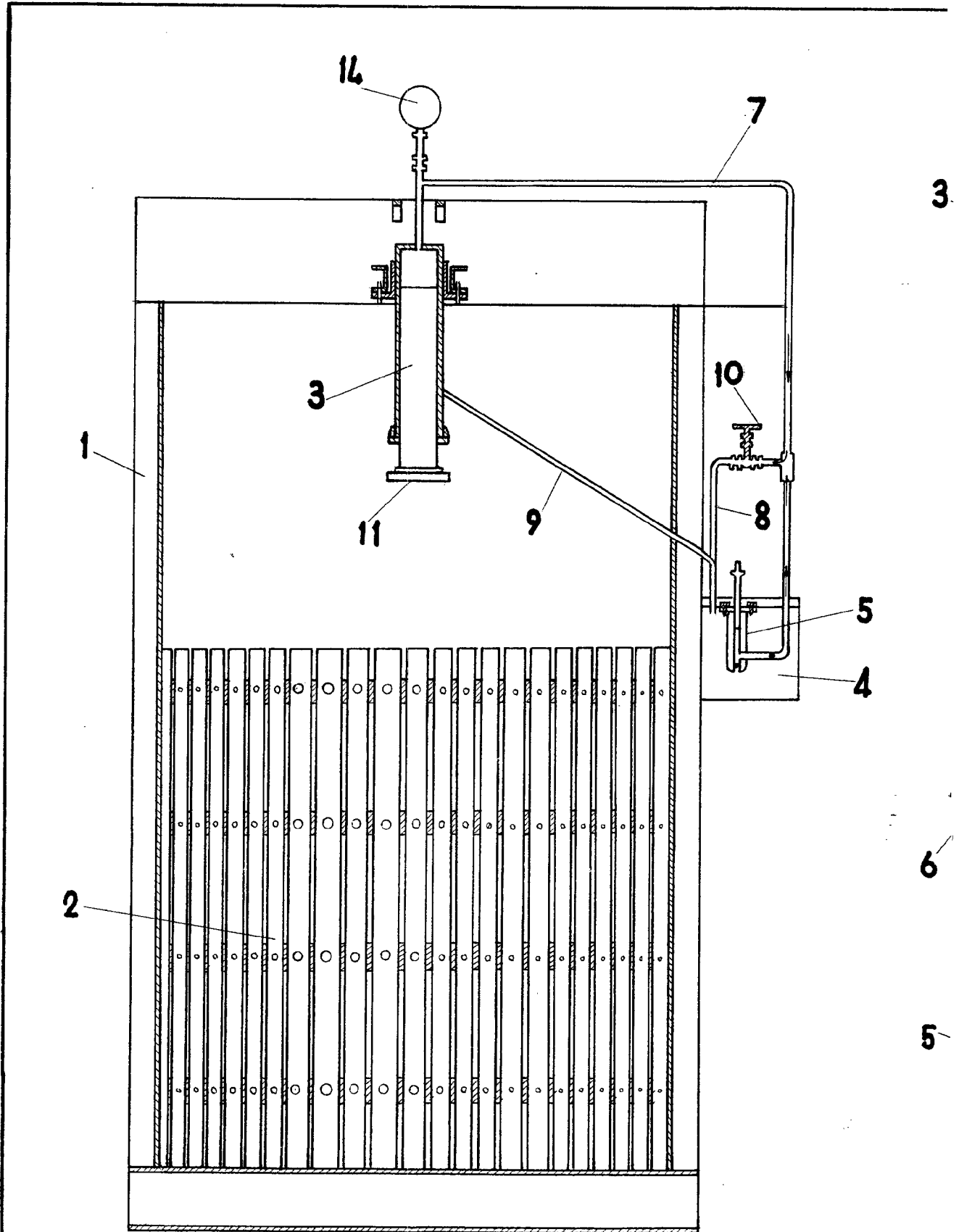


FIG-1

Escala variable