

(19) ES (11) NUMERO (21) 282206 (22) FECHA DE PRESENTACION 15 Octubre 84	(10) Y
---	--------



ESPAÑA

MODELO DE UTILIDAD

1 ABR. 1985

(30) PRIORIDADES: (51) NUMERO	(32) FECHA	(33) PAIS
----------------------------------	------------	-----------

(47) FECHA DE PUBLICIDAD	(51) CLASIFICACION INTERNACIONAL A61B 5/10
--------------------------	---

(54) TITULO DE LA INVENCIÓN DISPOSITIVO PARA MEDIR LA ANCHURA DE LA CAVIDAD ENDOMETRIAL:

(71) SOLICITANTE (SI) D. Luis IGLESIAS CORTI

DOMICILIO DEL SOLICITANTE BARCELONA, Pg. de Sant Gervasi, 50, 5è, 4a.
--

(72) INVENTOR (ESI)

(73) TITULAR (ESI)

(74) REPRESENTANTE D. Ignacio PONTI GRAU

La presente invención se refiere a un dispositivo para medir la anchura de la cavidad endometrial, fundamentalmente la anchura superior.

5 Para el perfecto asentamiento de cualquier dispositivo intrauterino, por ejemplo un dispositivo contraceptivo, es importante conocer con exactitud las medidas de la cavidad endometrial.

10 El propio titular del presente modelo de utilidad lo es a la vez del anterior modelo de utilidad Nº 280.716, relativo a un dispositivo para medir la longitud interna y externa del útero.

15 Complementariamente al dispositivo del citado modelo de utilidad, ahora se ha ideado el dispositivo objeto de la invención, mediante el cual es posible medir la anchura superior de la cavidad endometrial.

20 El dispositivo en cuestión consiste en un cuerpo tubular de reducido diámetro en relación a su longitud, cuyo extremo distal está dotado de un terminal a modo de horquilla de brazos elásticos que tienden a mantenerse abiertos, capaces de situarse en posición yuxtapuesta y quedar ocultos en el interior de una cánula corredera que rodea al cuerpo tubular descrito en primer lugar. Los extremos de la horquilla elástica están vinculados a un hilo que discurre a través del cuerpo tubular, y que está unido a un manguito también tubular,
25 lar, montado en posición corrediza alrededor del extremo proximal del primer cuerpo tubular portador de la horquilla, cuyo manguito constituye un medio señalizador respecto a una escala graduada de que está provisto el primer cuerpo tubular,

y constituye, además, empuñadura para actuar sobre el hilo vinculado a los extremos de la horquilla.

La cánula tubular dispone de una empuñadura en su extremo proximal, para facilitar su manipulación. A su vez, el cuerpo tubular está dotado de un tope que limita el movimiento de retroceso de la cánula.

Por su parte los extremos de las ramas de la horquilla elástica, tienen unos ensanchamientos que constituyen un tope para evitar que queden totalmente ocultos en el interior del cuerpo tubular.

Para la mejor comprensión de cuanto queda descrito en la presente memoria, se acompaña un dibujo en el que, tan sólo a título de ejemplo se representa un caso práctico de realización del dispositivo.

En dichos dibujos la figura 1 es una vista en perspectiva del dispositivo con la horquilla abierta; la figura 2 es una vista en sección longitudinal del dispositivo introducido a tope en la cavidad endometrial, con las ramas de la horquilla plegadas en el interior de la cánula corredera; y la figura 3 es una vista similar a la anterior, mostrando los brazos de la horquilla abiertos, determinando la amplitud de la parte superior de la cavidad endometrial, al tiempo que la corredera medidora señala la medida en la escala graduada prevista al efecto en el dispositivo.

El dispositivo para medir la anchura de la cavidad endometrial consta en los dibujos de una varilla tubular -1- de reducido diámetro en relación a su longitud, que en su extremo distal presenta incorporada una horquilla -2- de ramas

-3- elásticas y que tienden a mantenerse separadas en posición divergente.

Los extremos -4- de las ramas -3- son abultados y están relacionados mediante un hilo -5-, que penetra por el orificio -1a- y discurre por toda la longitud del cuerpo tubular -1- hasta unirse a una corredera tubular -6-, montada alrededor del extremo proximal del cuerpo tubular -1-. Esta corredera tiene una configuración a modo de empuñadura, para facilitar su accionamiento, al tiempo que su extremo -6a- constituye un índice señalizador que recorre una escala graduada -7- prevista en el extremo proximal del cuerpo -1-.

Alrededor del cuerpo -1- está montada una cánula corredera -8-, provista de una empuñadura -9- en su extremo proximal, cuya cánula puede desplazarse hasta ocultar en su interior las ramas -2- de la horquilla -1- plegadas, sobresaliendo únicamente los extremos abultados -4- (figura 2). El desplazamiento de esta cánula en sentido de retroceso está limitado por un regreoso o tope -10- de varilla tubular -1-.

El funcionamiento del dispositivo medidor descrito es el siguiente: en primer lugar hay que presionar los brazos -2- de la horquilla -1-, hasta situarlos en posición yuxtapuesta. Sin soltarlos, se tira de la empuñadura corredera -6- en sentido proximal, para conseguir que el hilo -5- quede oculto en la varilla -1-. A continuación se hace avanzar la cánula -8- hasta que la misma rodea los brazos -2- de la horquilla, ocultándolos en su interior, y quedando fuera las protuberancias redondeadas -4-.

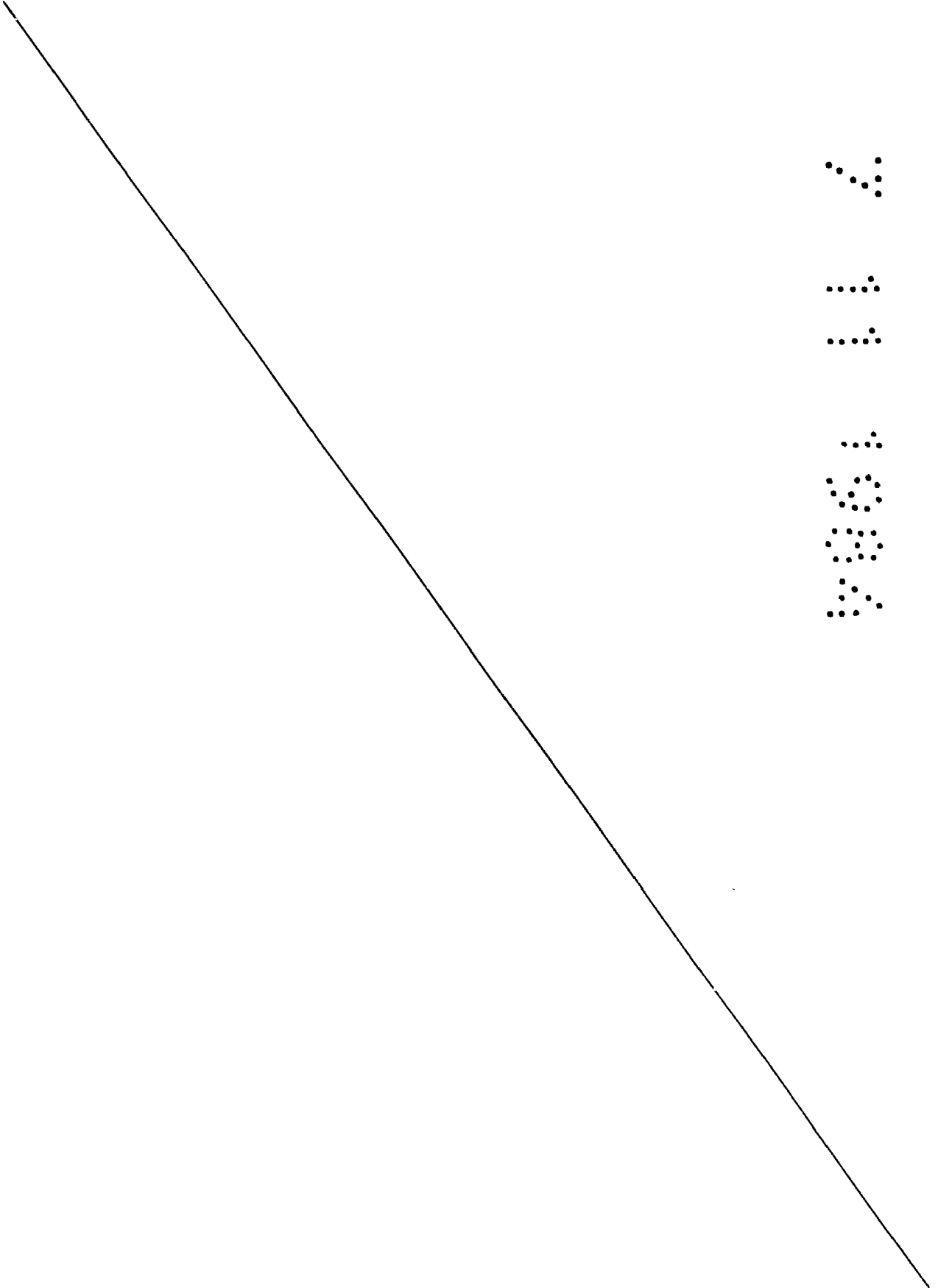
En esta posición el dispositivo se introduce por el orificio cervical del cuello uterino -11- hasta que los resaltes o protuberancias -4- llegan al fondo uterino -12- (figura 2). Una vez situado en esta posición, el dispositivo se retira ligeramente para que los brazos -3- puedan abrirse. Seguidamente se desplaza la cánula -8- hasta el tope -10-, con el fin de liberar los brazos -3- que, al separar la cánula que los aprisionaba, se separan. Vuelve a introducirse el dispositivo hasta el fondo de la cavidad para conseguir la apertura máxima de los brazos -3-, cuyos extremos -4- se apoyan en los laterales del fondo uterino. Al abrirse los brazos el hilo -5- tira de la corredera proximal -6-, que recorre una distancia sobre la varilla -1- en función de la apertura de los brazos -3-, cuya distancia es señalada y medida por el extremo -6a- sobre la escala graduada -7-, de forma que es posible medir la amplitud del fondo de la cavidad uterina -12-.

También es posible medir cualquier distancia transversal de la cavidad endometrial, retirando el dispositivo la distancia calculada previamente, con lo cual los extremos -4- de los brazos -3- se apoyan en zonas más o menos alejadas del fondo -12-, midiéndose la apertura de los brazos en la escala graduada -7-, por mediación del extremo -6a- de la corredera -6-.

Serán independientes del objeto de la invención los materiales empleados en la fabricación de los distintos componentes del dispositivo medidor, formas y dimensiones del mismo y cuantos detalles accesorios puedan presentarse, siempre y

cuando no afecten a su esencialidad.

- . -



R E I V I N D I C A C I O N E S

1. Dispositivo para medir la anchura de la cavidad endometrial, caracterizado por el hecho de que consta de una varilla tubular de pequeño diámetro en relación a su longitud, cuyo extremo distal está dotado de un terminal a modo de horquilla de brazos elásticos que tienden a abrirse, capaces de plegarse y quedar retenidos por una corredera ventajosamente en forma de cánula situada alrededor de la varilla citada, cuyos brazos de la horquilla están vinculados a un hilo que discurre por el interior de la varilla y se une a una pieza corredera desplazable a lo largo del extremo proximal de la varilla tubular, cuya corredera constituye un índice señalizador sobre una escala graduada prevista en la varilla tubular que marca la separación entre las ramas de la horquilla una vez ha sido introducida previamente en la cavidad cuya amplitud ha de medirse.

2. Dispositivo para medir la anchura de la cavidad endometrial, según la reivindicación anterior, caracterizada por el hecho de que la cánula dispone de una empuñadura para facilitar su accionamiento y la varilla tubular de un tope que limita la posición de retroceso de la cánula.

3. Dispositivo para medir la anchura de la cavidad endometrial, según la reivindicación 1, caracterizado esencialmente por el hecho de que los extremos de los brazos de la horquilla presentan unos abultamientos que constituyen unos topes que impiden su total ocultación en el extremo distal de la cánula corredera.

4. Dispositivo para medir la anchura de la cavidad endometrial.

La presente memoria descriptiva consta en conjunto de ocho hojas foliadas escritas a máquina por una sola de sus caras.

Barcelona,

Luis IGLESIAS CORTI

p.a. I. FONTE

p. p.

Luis Iglesias Corti



33879/1

FIG. 1

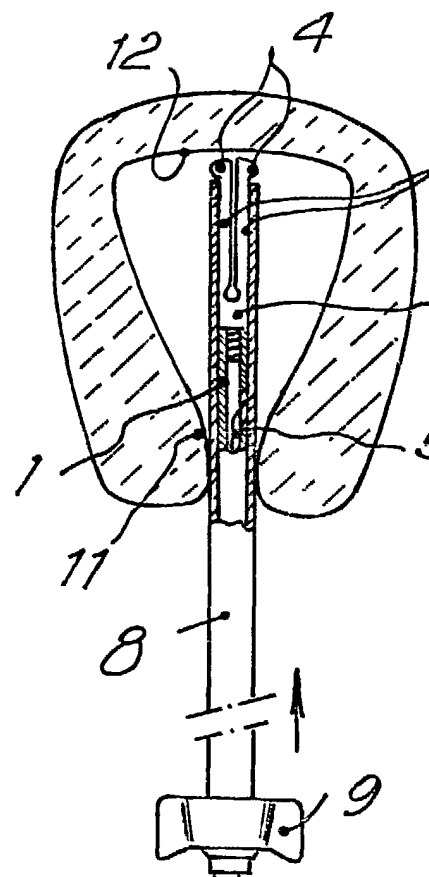
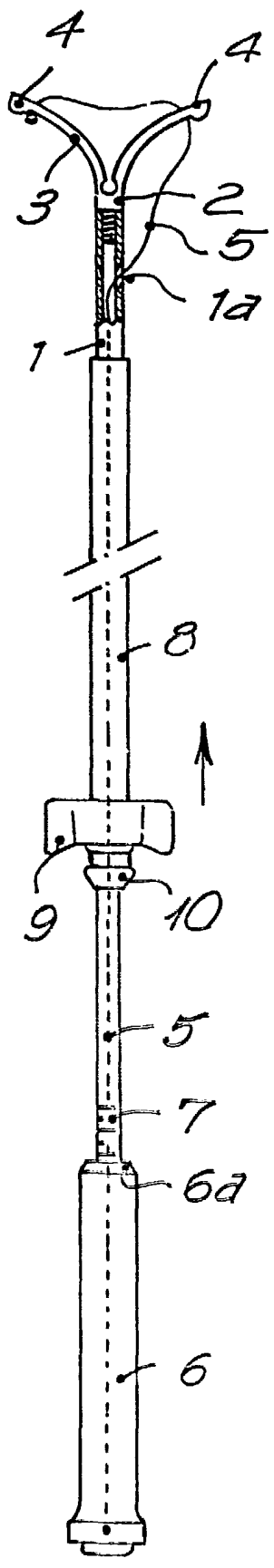


FIG. 2

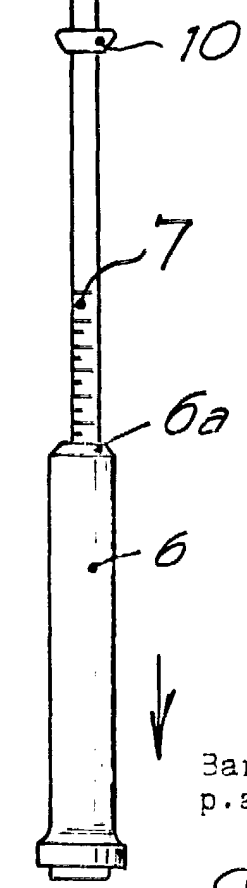
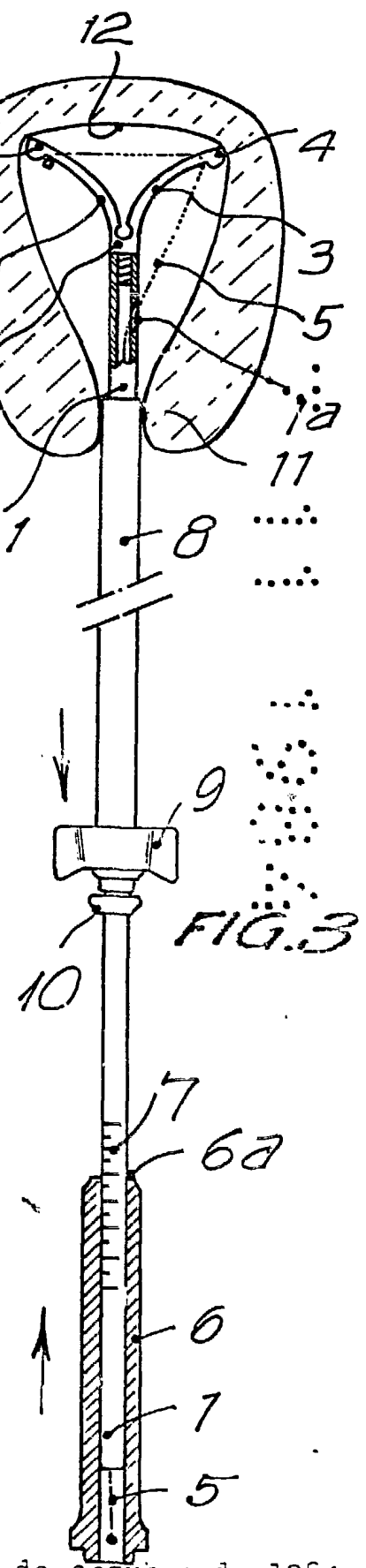


FIG. 3



Barcelona, 15 de octubre de 1984
p.a. I. PONTI

p.p.
I. Ponti