

10 ES 11 21 22	NUMERO 282205	10 Y
	FECHA DE PRESENTACION	



ESPAÑA

MODELO DE UTILIDAD

1 ABR. 1985

30 PRIORIDADES: 31 NUMERO	32 FECHA	33 PAIS
------------------------------	----------	---------

47 FECHA DE PUBLICIDAD	51 CLASIFICACION INTERNACIONAL <i>A23G a/22</i>
------------------------	--

54 TITULO DE LA INVENCIÓN SOPORTE PARA HELADOS Y SIMILARES EN FORMA DE CUCURUCHO.
--

71 SOLICITANTE (ES) D. Carlos Alberto GERARDI SALLES

DOMICILIO DEL SOLICITANTE BARCELONA, C. del Tinent Coronel González-Tablas, 23, D3, 4t. 1a.
--

72 INVENTOR (ES)

73 TITULAR (ES)

74 REPRESENTANTE D. Ignacio PONTI GRAU

La presente invención se refiere a un soporte para helados y similares en forma de cucurucho, mediante el cual se evita que la persona que consume el helado se manche y que el helado se vierta al derretirse.

5 La consumición de helados servidos en cucuruchos comestibles de galleta o material similar es muy habitual, pero esta consumición presenta algunos problemas de orden práctico.

10 En efecto, el consumidor lo hace sosteniendo el cucurucho con la mano y lamiendo el helado que rebosa por encima del cucurucho. El helado se licua y gotea, manchando las manos e incluso el vestido del consumidor. Se ha intentado paliar este problema sirviendo el cucurucho de helado envuelto en una servilleta de papel, pero no es suficiente.

15 Por este motivo se ha ideado el soporte en cuestión, de constitución sencilla y muy práctica.

20 El soporte en cuestión consiste en un cuerpo monopieza, ventajosamente impermeable, en forma cónica, hueca y de medidas apropiadas para que contenga en su interior el cucurucho de helado. El cuerpo en cuestión presenta alrededor de la boca una valona cóncava a modo de cazoleta, para recoger las gotas que puedan desprenderse del helado.

25 Para la mejor comprensión de cuanto queda descrito en la presente memoria, se acompaña un dibujo en el que, tan sólo a título de ejemplo, se representa un caso práctico de realización del soporte.

En dicho dibujo la figura 1 es una vista en perspectiva del soporte, con el cucurucho de helado separado y

representado en líneas de trazos; y la figura 2 es una vista en sección longitudinal del cuerpo de soporte, con el cucurucho de helado alojado en su interior.

5 El soporte para helados y similares en forma de cucurucho consta en los dibujos de un cuerpo monopieza de referencia general -1-, de forma cónica, hueco, que constituye recipiente y empuñadura a la vez.

El cuerpo -1- está dotado de nervios -2- de refuerzo.

10 La boca abierta del cuerpo -1- representa una valona radial saliente -3-, en forma de cazoleta.

Como se deduce fácilmente de todo lo descrito, el cuerpo -1- constituye un contenedor en el cual se aloja un cucurucho -4- de helado -5-, pudiendo sostenerse el cuerpo -1- con la mano, a modo de empuñadura, sin temor a mancharse, tanto más cuanto que la cazoleta -3- recoge el goteo que pueda producirse al licuarse el helado durante la consumición.

20 El soporte descrito es muy sencillo y puede realizarse a partir de un cuerpo termoplástico, delgado, de bajo coste que se utiliza una sola vez.

Serán independientes del objeto de la invención los materiales empleados en la fabricación del soporte, formas y dimensiones del mismo y cuantos detalles accesorios puedan presentarse, siempre y cuando no afecten a su esencialidad.

R E I V I N D I C A C I O N E S

1. Soporte para helados y similares en forma de cucurucho, caracterizado esencialmente por el hecho de que consta de un cuerpo de una sola pieza, a modo de contenedor, cuya forma y dimensiones permiten alojar en el interior por lo menos, una parte del cucurucho, de forma que el contenedor constituye a la vez empuñadura, estando dotado en la boca de una valona radial saliente en forma de cazoleta.

2. Soporte para helados y similares en forma de cucurucho, según la reivindicación anterior, caracterizado por el hecho de que el cuerpo es de naturaleza impermeable:

3. Soporte para helados y similares en forma de cucurucho, según las reivindicaciones 1 y 2, caracterizado por el hecho de que el contenedor presenta nervios de refuerzo.

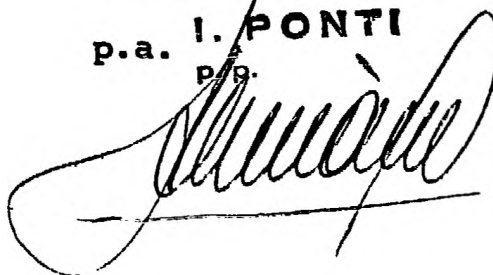
4. Soporte para helados y similares en forma de cucurucho.

La presente memoria descriptiva consta en conjunto de cuatro hojas foliadas escritas a máquina por una sola cara.

Barcelona, 24 de octubre de 1984

Carlos Alberto GERARDI SALLES

p.a. I. PONTI
p.p.



33083/1

FIG. 1

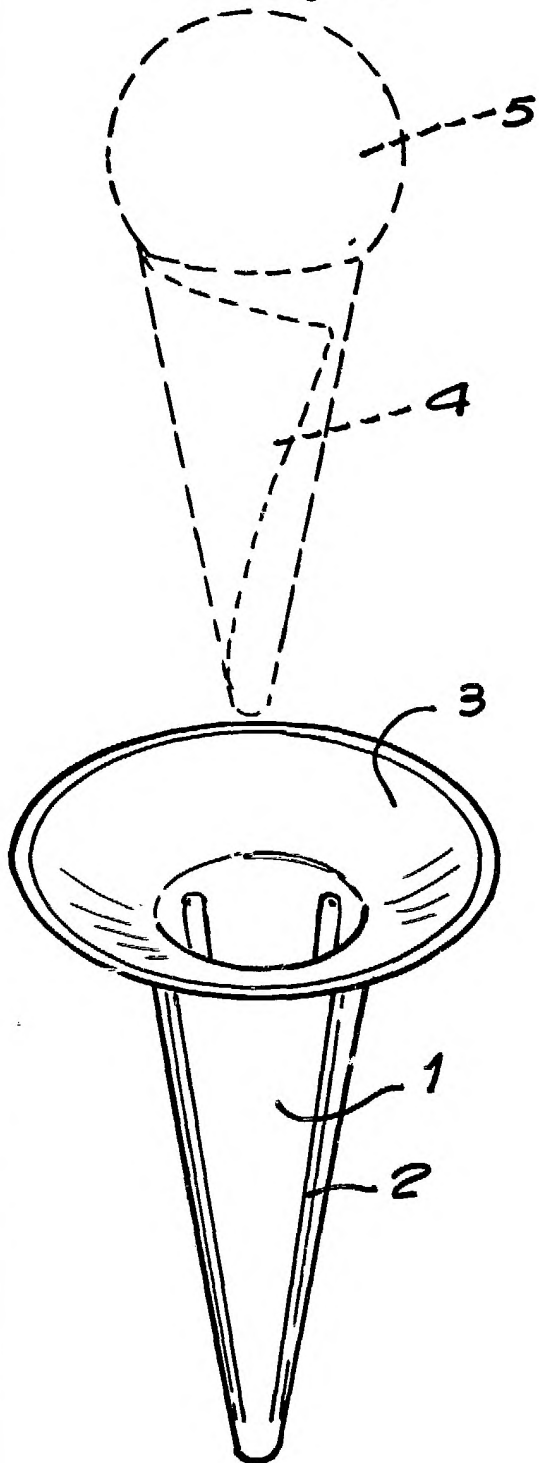
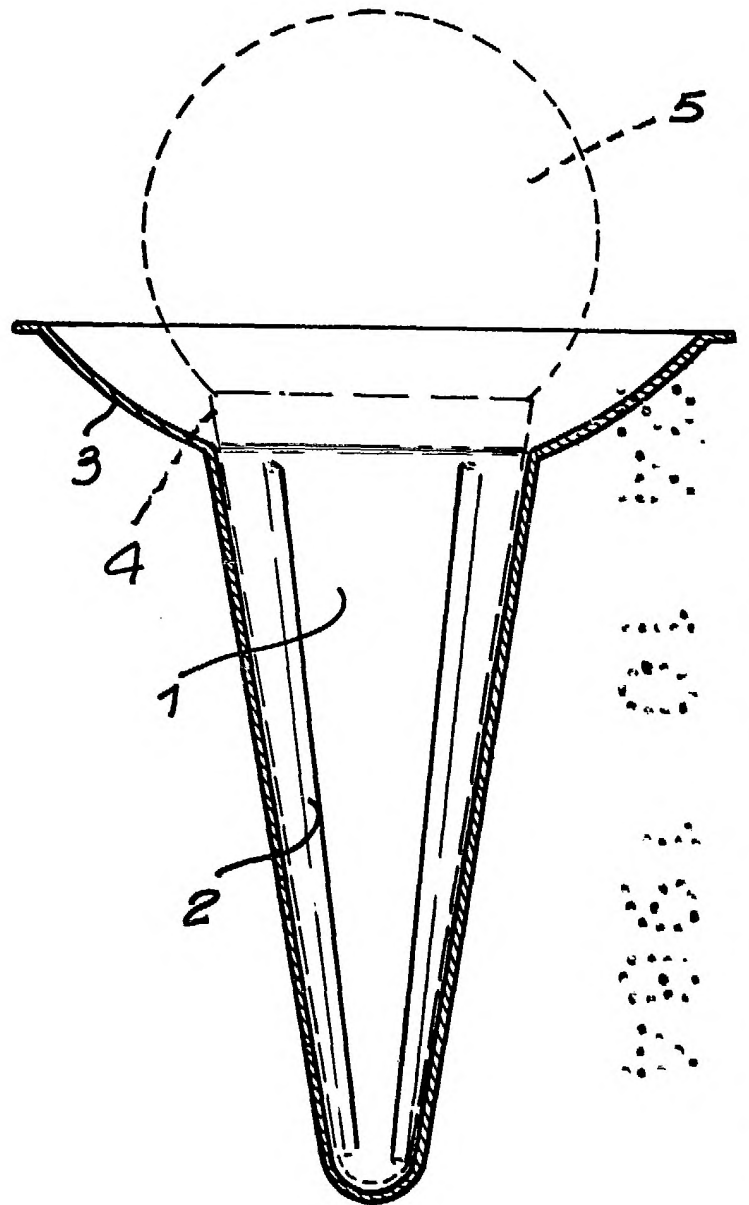


FIG. 2



Barcelona, 24 de octubre de 1984

P. A. J. PONTI

P. P.