



282198

P A T E N T E
D E
I N V E N C I O N

a favor de Don José GRESA ANOLL, de nacionalidad española, residente en Barcelona, Pasaje Porta, 1, por "PERFECCIONAMIENTOS EN LOS EQUIPOS REFRIGERADORES POR ABSORCION".

- . -

MEMORIA DESCRIPTIVA

La presente invención se refiere a unos perfeccionamientos especialmente estudiados para su aplicación a los equipos refrigeradores que trabajan de acuerdo con el ciclo de absorción.

5. Es sabido que en esta clase de instalaciones refrigeradoras tiene una importancia suma la eficaz evacuación de calor hacia el exterior en los elementos en que el sistema lo cede al medio ambiente, siendo así que el rendimiento de los equipos de absorción es afectado de manera apreciable por las temperaturas ambiente
- 10.

30 00



- 2 -

282198

elevadas y que su capacidad de refrigeración disminuye con el aumento de las mismas.

- En vista de este inconveniente, que afecta desfavorablemente a todos los tipos de instalaciones que funcionan de acuerdo con el ciclo de absorción, conocidas hasta la fecha, se ha desarrollado los presentes perfeccionamientos, que consisten esencialmente en disponer una envolvente de forma apropiada, que cubra las partes del equipo que, como son los serpentines del
5. absorbedor y condensadores, deban tener una radiación de calor activa hacia el exterior, dejando únicamente sendas bocas extremas que permitan establecer una acción correctilínea de aire en sentido ascendente por el interior de dicha envolvente, para activar la cual queda
10. prevista la disposición, en la boca inferior, de uno o varios impulsores apropiados.

- En caso dado, la boca de acción del impulsor o de los impulsores puede ser complementada mediante la disposición de una u otras bocas, conjugadas con la
20. de aquélla, destinadas a facilitar una o varias entradas de aire suplementarias.

- Por otra parte, de acuerdo con una característica adicional de la invención, la boca de salida superior de la envolvente, desemboca, preferentemente, dirigida contra el bloque de aletas radiantes del condensador, con el fin de activar su refrigeración.
- 25.

Los dibujos adjuntos muestran, a título de ejemplo no limitativo del alcance de la presente in-

30 00



- 3 -

282198

vención, una forma preferida de llevarla a la práctica, en representación esquemática.

5. En dichos dibujos: La figura 1 es una vista posterior en alzado, de una instalación frigorífica de absorción, de tipo corriente, provista de los perfeccionamientos objeto de la presente invención, y la figura 2 es una vista lateral alzada de la misma instalación.

10. En dichos dibujos se aprecia que el absorbedor y los demás elementos asociados para formar la solución acuosa de amoníaco a partir del gas procedente del evaporador -1-, para la alimentación del calderín de circuñación -2-, cuyos elementos han sido designados mediante la referencia general -3-, se hallan encerrados dentro de una envolvente -4- que los aísla con respecto de dicho calderín -2-, de manera que no resultan afectados por el calor que siempre radian sus paredes durante las fases de funcionamiento.

15. Esta envolvente -4- está desarrollada a modo de cubeta que cierra la parte posterior del mueble del refrigerador, y está provista de una abertura inferior -5- y de aberturas superiores -6-, a través de las cuales se puede producir, por tiraje natural, una corriente de aire ascendente que es fruto del calor que radian los propios elementos -3- y que proporcionan una mayor refrigeración de los mismos que en el caso de estar toda la instalación libremente expuesta al aire ambiente. Esta circulación de aire refrigerador puede ser

3060



- 4 -

282198

activada por medios diversos, tales como la disposición de un rodete impulsor -7- en la abertura -5-, accionado mediante un pequeño electromotor -8- que añade poco consumo al propio del aparato. Esta disposición puede ser complementada por aberturas adicionales -9- que proporcionan entradas suplementarias de aire.

La excitación de este electromotor, a los fines de activar la refrigeración de los elementos -1-, puede ser realizada simultáneamente con la puesta en marcha del calderín de circulación durante las fases de trabajo de la instalación, o en cualquier otro momento adecuado dentro del ciclo de funcionamiento del conjunto, para lo cual se puede utilizar los sistemas de control más adecuados y siempre fácilmente imaginables por el técnico.

De acuerdo con otra característica de la invención, la corriente de aire ascendente que ha circulado a través de la envolvente -4-, puede ser utilizada para activar la refrigeración del condensador -10-, para cuya finalidad, las aberturas superiores -6- de dicha envolvente pueden ser dispuestas de manera que lancen su corriente de aire por entre el bloque de aletas -11- de dicho condensador.

Las ventajas que se obtienen con el empleo de los perfeccionamientos descritos se desprenden fácilmente de cuanto antecede. En primer lugar, la mayor refrigeración de los elementos absorbedores hace posi-

3000



- 5 -

282198

- ble crear una mayor depresión en el evaporador, con el consiguiente aumento de la capacidad de absorción térmica del mismo, al mismo tiempo que se suministra al calderín de circulación una solución más rica en amoníaco disuelto, de la que se separa, luego, más gas destinado a ser licuado en el condensador para la alimentación del evaporador. Por otra parte, esta condensación se realiza más rápidamente con el condensador enfriado de acuerdo con los perfeccionamientos, de forma que el funcionamiento del conjunto de la instalación resulta más activo que en las realizaciones conocidas.
- 5.
- 10.

- Serán independientes del objeto de la invención los detalles y características accesorias empleadas en su puesta en práctica, por quedar todo ello comprendido dentro del espíritu de las siguientes reivindicaciones.
- 15.

- . -

N O T A

Se reivindica como objeto de la presente patente de invención:

- 20.
1. Perfeccionamientos en los equipos refrigeradores por absorción, que consisten esencialmente en disponer una envolvente de forma apropiada, que cubra las partes del equipo que, como son los serpentines

300



- 6 -

282198

del absorbedor y condensadores deben tener una radiación activa de calor al exterior, dejando únicamente sendas bocas extremas abiertas que permitan establecer una acción correntilínea de aire en sentido ascendente por el interior de dicha envolvente, para activar la cual queda prevista la disposición en la boca inferior de uno o varios impulsores apropiados.

5. 2. Perfeccionamientos en los equipos refrigeradores por absorción, que se caracteriza por el hecho de que combinadas con la boca de acción del o los impulsores queda prevista la disposición de otra u otras conjugadas con aquélla, destinadas a facilitar una o varias entradas de aire suplementarias.

10. 3. Perfeccionamientos en los equipos refrigeradores por absorción, que se caracteriza por el hecho de que la boca de salida superior de la envolvente desemboca preferentemente dirigida contra el bloque de aletas radiantes del condensador, con el fin de activar su refrigeración.

15. 4. Perfeccionamientos en los equipos refrigeradores por absorción.

20. Todo ello según queda descrito y reivindicado en la presente memoria que consta de siete hojas foliadas, escritas por una sola cara.

Barcelona, 30 de octubre de 1962.

José GRESA ANOLL

p.a.

Barcelona, 30 Octubre 1962
Jose Gresa Anoll
p.a.

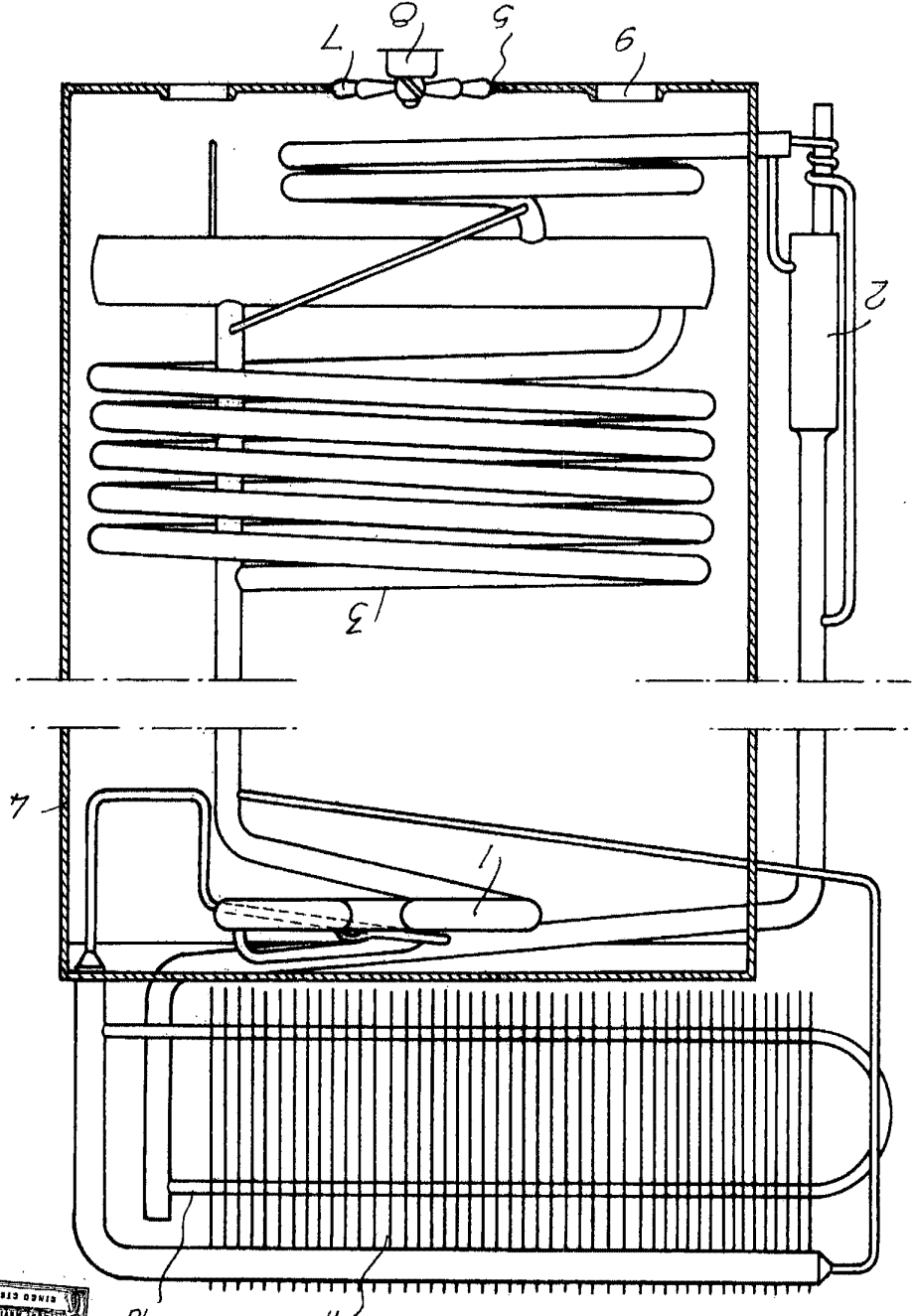


Fig. 1
282198

dos kopyas
kopya n.º 1

D. JOSÉ GRESA ANOLL

76716

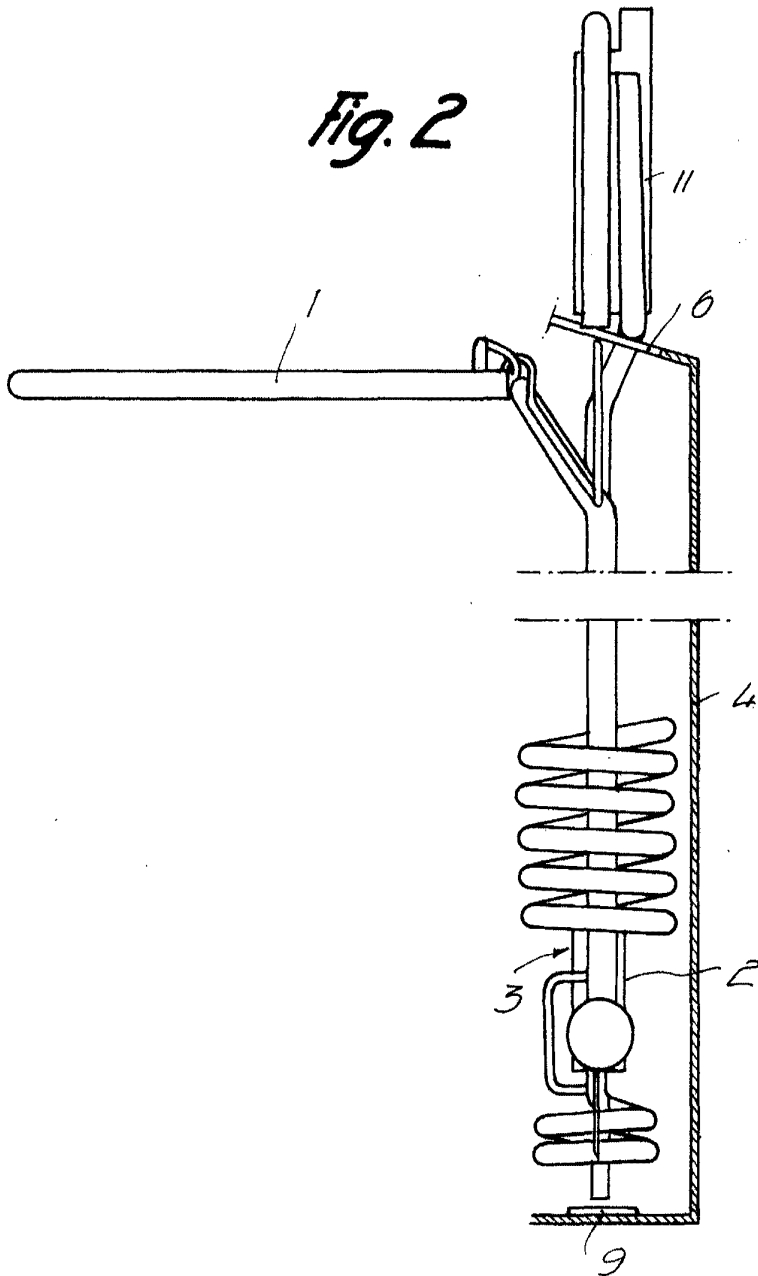
D. JOSÉ GRESA ANOLL

Dos hojas
hoja n.º 2

282198



Fig. 2



71676

Barcelona, 30 Octubre 1962
Jose Gresa Anoll
p.a.