

19 ES	11	NUMERO	10 Y
	21	282195	
	22	FECHA DE PRESENTACION	
		23 octubre 1984	



ESPAÑA

MODELO DE UTILIDAD

1 ABR. 1985

30 PRIORIDADES:	32 FECHA	33 PAIS
31 NUMERO		

47 FECHA DE PUBLICIDAD	51 CLASIFICACION INTERNACIONAL
	A47F 13/00

54 TITULO DE LA INVENCION
UN EXPOSITOR PARA DEGUSTACION Y PROMOCION DE NUEVOS PRODUCTOS.

71 SOLICITANTE (S)
D. JERONIMO TERRIZA MORO, de nacionalidad española

DOMICILIO DEL SOLICITANTE
Trajano 9 ALMERIA

72 INVENTOR (ES)
El propio solicitante

73 TITULAR (ES)
El propio solicitante

74 REPRESENTANTE
DA MARIA ANTONIA NARANJO MARCOS, P. de la Habana 200 MADRID

MEMORIA DESCRIPTIVA

El presente modelo de utilidad recae sobre un expositor para degustación y promoción de nuevos productos, en el mercado, y es apto para su colocación en establecimientos tales como tiendas, bares y cualesquiera otros en que su utilización pueda ser adecuada o conveniente.

Dado que en el aparato según la invención no se introducen monedas para su finalidad y funcionamiento, sino fichas que se regalan a los jugadores, las jugadas de éstos son gratuitas.

Este dispositivo expositor se utiliza esencialmente para introducción de nuevos productos en el mercado, especialmente comestibles y bebidas que se puedan degustar en ese preciso momento in situ, es decir, en el propio punto de jugada, consiguiéndose además de un efecto óptico publicitario (ya que el aparato pudiera llevar incorporada publicidad) una familiarización con el producto a través del juego incorporado, que pudiera ser premiado con una degustación del mismo.

El expositor según esta invención es nuevo en su realización y a través del mismo se consigue un fuerte impacto publicitario, pudiendo, dentro de la misma unidad de invención, tener las siguientes realizaciones:

- a - Colocarse encima de un mostrador, sujeto por tornillos, o aún suelto, e introducir las fichas o bolas, en el mismo, a mano. (Debe hacerse constar que funciona igualmente con fichas, bolas o elementos similares). Ello, en una ranura al efecto.
- b - Colocarlo detrás de un mostrador y que el cliente lance las fichas o bolas a una tolva que facilite su entrada a la ranura

z - Una realización como la (b) pero colgada a un paramento.

Esta y otras ventajas más de orden adicional se desprenden de la lectura de la presente memoria para cuya mejor comprensión se acompañan los dibujos adjuntos que muestran un ejemplo de realización no limitativo de los varios que caben en el objeto de la invención y en los que:

30

La fig. es una vista en alzado frontal y sección vertical lateral del aparato según la invención.

35

La fig. 2 es una realización del testero del aparato con la ranura para introducción de fichas o bolas, etc.

La fig. 3 es una vista del mismo aparato con un soporte de fijación detrás de un mostrador y de introducción de fichas a mano.

40

De conformidad con la invención referida a los citados dibujos, el aparato expositor consta de una caja (1) dotada en su frontal de un cristal protector (no representado en referencia) y sobre cuya parte posterior se destina a la inserción de publicidad (2).
llevanso anexa una tolva (3) para la introducción de fichas, bolas, etc.

45

Debajo de esta tolva, el aparato lleva un plano vertical descendente en el que perpendicular al mismo van dispuestos unos topos preferentemente cilíndricos (4) y, convenientemente, de un material dotado de la elasticidad suficiente como para que reboten contra los mismos las fichas o bolas que se arrojen a través de la tolva con lo que se modificará la trayectoria descendente de las mismas hacia la parte inferior del aparato, donde van dispuestas unas casillas o cubetas (7) receptoras de dichas fichas o pelotas o bolas; en la parte superior de estas cubetas y coincidiendo con los espacios interdivisorios de las mismas, van unas indicaciones (N - S) que señalan si se ha conseguido o no el premio de degustación gratis del producto de que se trate.

50

55

Estas casillas o cubetas, si el aparato van situadas en la parte baja delantera del aparato cuando éste se coloca tras un mostrador, de manera que queden a la vista del público; y se disponen en la parte posterior del propio aparato cuando éste se coloca encima de un mostrador, a fin de que el empleado correspondiente pueda ver dónde ha caído el premio.

En la parte de entrada de las fichas o bolas a las citadas cubetas (7) es factible disponer de un dispositivo que avisa óptica o acústicamente, o de ambas maneras, que anuncie cuándo ha salido el premio, pudiéndose llevar a funcionamiento bien por contacto directo con la ficha o bola, o bien a través de contacto o contactos eléctricos.

Convenientemente para el caso de disponer el aparato sobre un plano cualquiera de sustentación, se dispondrá de niveladores convencionales para su perfecta colocación.

Es factible acoplar al aparato dispositivos productores de música o sonidos diferentes al tope de las fichas o bolas con los topes (4) antes citados, producción de luces mediante los debidos contactos, etc.

La caja del aparato, según su situación, podrá llevar en su parte superior, bien la tolva (R) para entrada de fichas o bolas, o bien una ranura (R); asimismo puede ir dotada de un admiter de fichas (RM) que permitan el lanzamiento de una bola accionando un tirador de salida (T) de la misma para lanzarla contra la superficie de topes (4) a fin de que realice el correspondiente recorrido de la manera ya antes descrita.

Es factible que la forma de este expositor pueda adaptarse al producto a que se quiera dar publicidad, como por ejemplo, una botella, una copa, etc.

La posición de los topes (4) puede disponerse cambiabile

a fin de evitar que se repitan trayectorias de las fichas o bolas y así se dificulten más las jugadas.

90

Debajo de las cubetas (7) es factible incorporar unas cajas cerradas (no representadas) que vayan en comunicación directa, a través de unos canales, en las que quedan depositadas las fichas o bolas y que surge, cuando se abran, para conocer el número de premios dado.

95

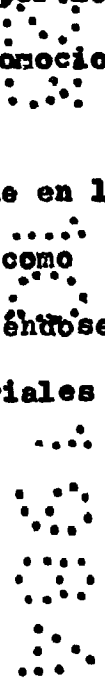
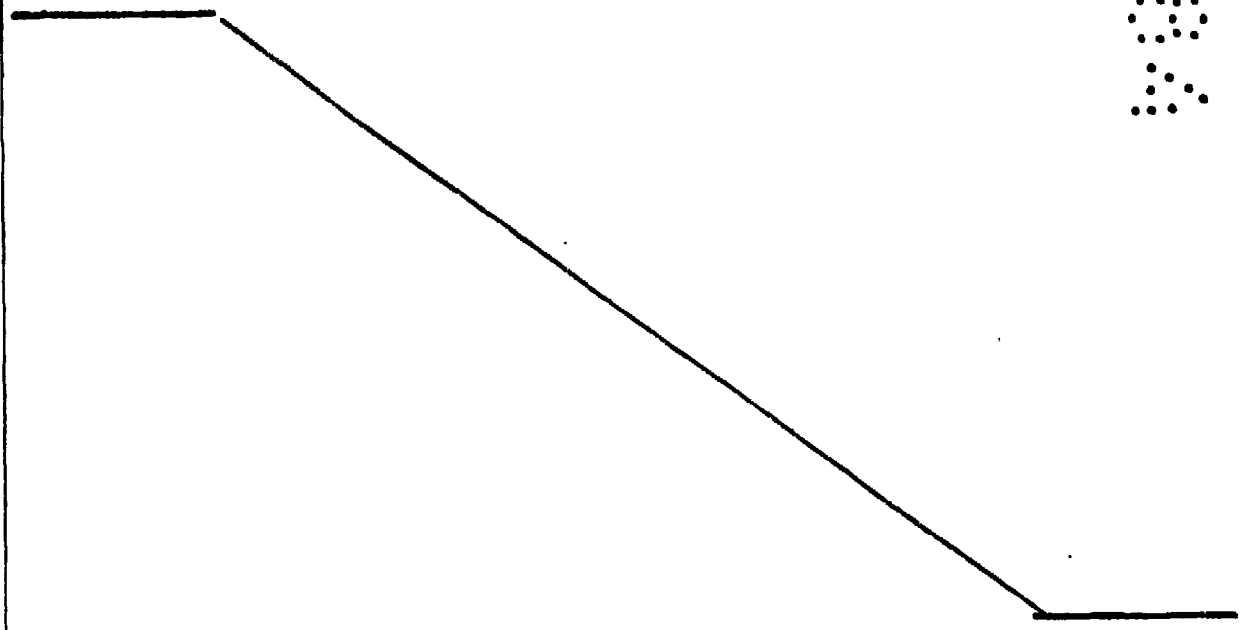
Al igual que las fichas, pueden utilizarse tapones, etc., a introducir por la ranura o tolva de entrada al juego, y que se hallen en relación o los contenga el producto promocionado.

100

Las cabezas de los topes (4) de la superficie de caída de las fichas o bolas, pueden tener la forma o estar formadas por los planos de tapones relacionados con la bebida o bebidas a promocionar.

105

Finalmente, tras lo descrito sólo resta señalar que en la presente invención cabrán cuantas variantes de realización como sean posibles sin que se altere la esencia de la misma pudiéndose fabricar su objeto en toda clase de formas, tamaños y materiales adecuados, sin limitación.



NOTA: Descrito suficientemente lo que antecede sólo resta señalar que lo que se considera propio, nuevo y útil, del solicitante, es lo contenido en las siguientes:

REIVINDICACIONES

110

1 - Un expositor para degustación y promoción de nuevos productos en el mercado, apto para su colocación en establecimientos destinados al público, caracterizado por el hecho de constar de una caja que se coloca verticalmente en cualquier punto adecuado de un local, bien apoyada o bien colgada, cuya caja tiene su parte frontal delantera dotada de una lámina transparente, bien de cristal o de un plástico duro, y lleva en su parte superior una zona apta para cualquier clase de inscripción, delante de la cual va una tolva o una ranura apropiadas para la recepción de fichas o bolas, que son bien sea lanzadas a distancia o bien introducidas directamente a mano, por el jugador, según el lugar en que la máquina se halle situada.

115

120

125

2 - Un expositor, según reivindicación 1ª, caracterizado porque bajo dichas tolva o ranura, la caja del aparato lleva un plano vertical dotado de toques para que al caer la ficha o bola correspondientes, describan una trayectoria imprevisible para ir a caer a unos colectores dispuestos en la base de la caja; atendiéndose a los toques, para evitar repeticiones de caída de bolas, la posición de los toques mencionados.

130

3 - Un expositor, según reivindicación 1ª caracterizado porque dichos colectores se hallan constituidos por unas casillas o cubetas y coincidiendo con las mismas y en su parte superior, éstas llevan unas indicaciones que señalan si se ha conseguido o no el premio de degustación gratuita del producto a promocionar.

4 - Un expositor, según reivindicaciones de 1 a 3 carac-

135

terizado porque en la parte superior del aparato se dispone de un mecanismo damisor de fichas o bolas, y un órgano lanzador que las proyecte hacia el plano vertical dotado de topes, antes descrito, mecanizándose así la salida de las mismas.

140

5 - Un expositor, según reivindicaciones de 1 a 4 caracterizado porque adicional y opcionalmente lleva incorporados medios acústicosl optivos y similares accionados eléctrica o electrónica- mente para señalar las jugadas y los premios, así como medios de control para conocer el número o cantidad de salida de éstos.

145

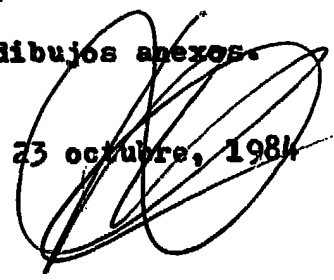
6 - UN EXPOSITOR PARA DEGUSTACION Y PROMOCION DE NUEVOS PRODUCTOS.

- - - -

Todo según se describe en la presente Memoria que consta de siete hojas foliadas y escritas por una sólo cara con un total de ciento cuarenta y ocho líneas y dibujos anexos.

MADRID 23 octubre, 1984

p.e.a.



.....
.....
.....
.....
.....
.....

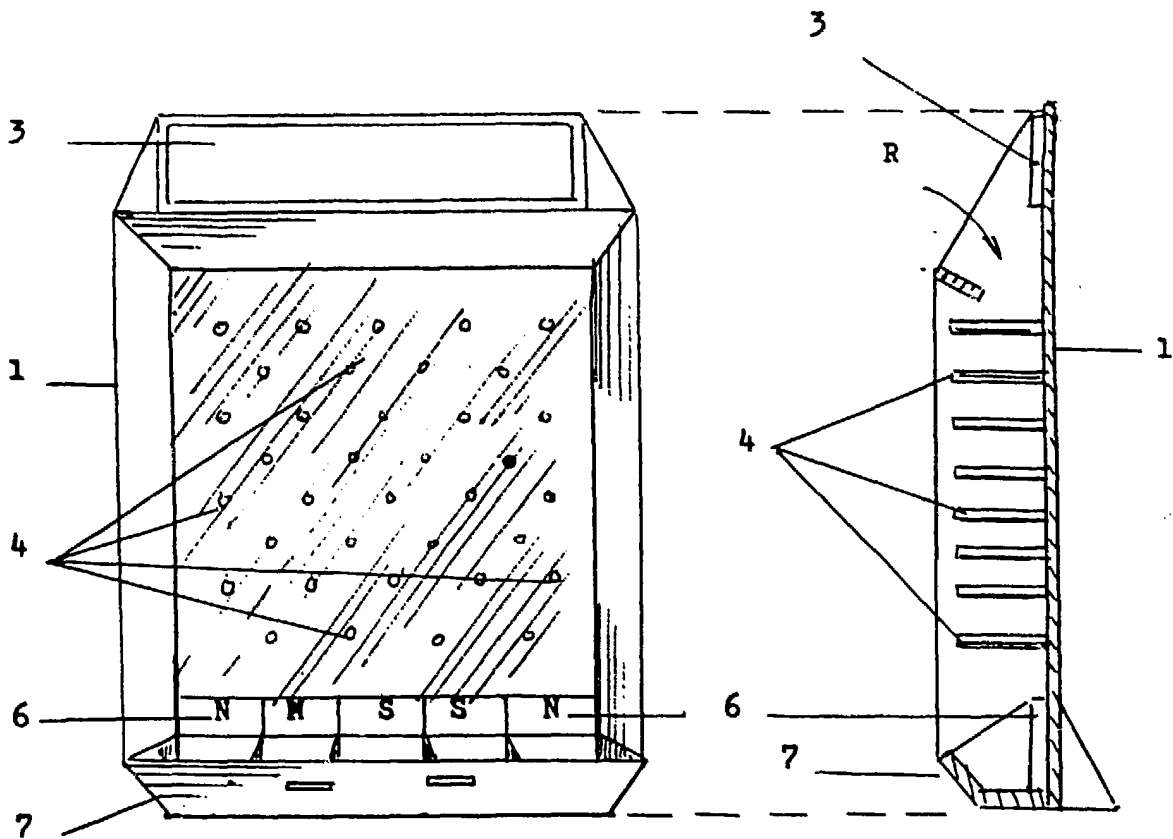


FIG. 1

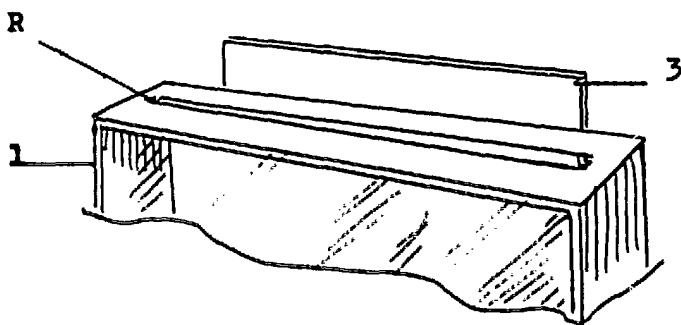


FIG. 2

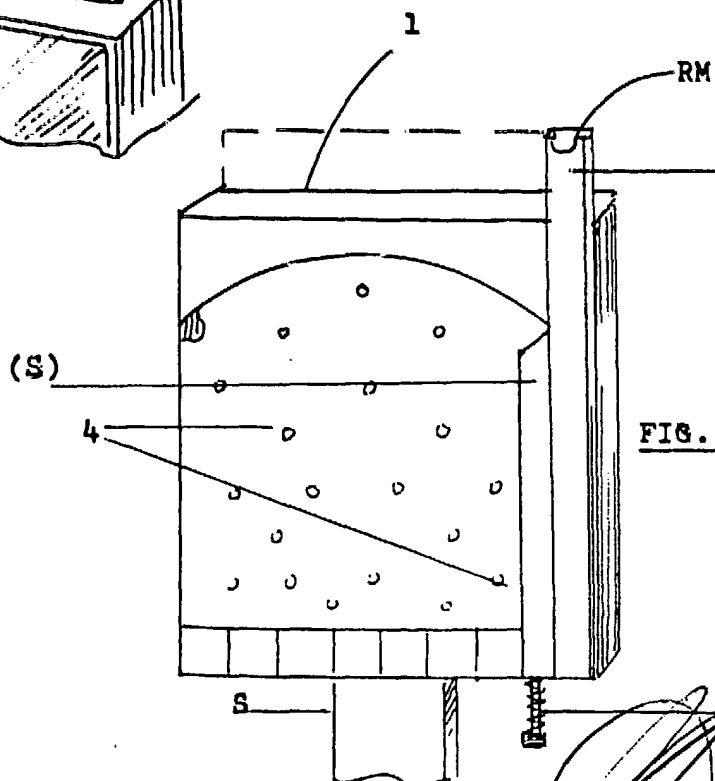


FIG. 3

Escala variable