

ES (11) NUMERO 282189 (10) Y  
(21) (22) FECHA DE PRESENTACION 23 OCT. 1984



ESPAÑA

MODELO DE UTILIDAD

7 ABR. 1985

(30) PRIORIDADES: (31) NUMERO	(32) FECHA	(33) PAIS
--	--	--

(47) FECHA DE PUBLICIDAD	(51) CLASIFICACION INTERNACIONAL B65D 85/00
--------------------------	--

(54) TITULO DE LA INVENCIÓN  
"Dispositivo para descarga de líquidos"

(71) SOLICITANTE (ES)  
T.P.T. ESPAÑA, S.A.

DOMICILIO DEL SOLICITANTE  
Extremadura 2, SANT BOI DE LLOBREGAT (Barcelona)

(72) INVENTOR (ES)  
--

(73) TITULAR (ES)

(74) REPRESENTANTE  
M. Curell Suñol

R-5390-4

M O D E L O   D E   U T I L I D A D

por VEINTE años

solicitado en España a favor de T.P.T. ESPAÑA, S.A., entidad española, domiciliada en calle Extremadura núm. 2, SANT BOI DE LLOBREGAT (Barcelona), por "Dispositivo para descarga de líquidos". - - - - -

5.

MEMORIA DESCRIPTIVA



La presente invención se refiere a un dispositivo para descarga de líquidos, aplicable en receptáculos laminares flexibles, en hojas de aluminio, resinas sintéticas u otros materiales de análogas condiciones, con conformación aplanada para su apilado y cómodo manejo, dotados de una embocadura para un tipo de grifo o válvula que permite la extracción del líquido en dosis reducidas para su expendición en consumo directo, como es el caso de ciertas bebidas usuales. - - - - -

10.

15.

El objeto del presente dispositivo es el de disponer de un elemento de cierre practicable para la embocadura del receptáculo, de fácil realización, teniendo en cuenta que se trata de envases para un solo uso y, por lo tanto,

20.

desechables al agotarse el contenido. - - - - -

5. El mencionado dispositivo se caracteriza porque está constituido por un cuerpo moldeado cilíndrico, dotado de nervaduras periféricas para su retención a presión dentro de la embocadura de un receptáculo, y de un fondo del que emerge centradamente por el interior del cuerpo una boquilla en la que se acopla una tubuladura flexible alargada por el exterior del cuerpo, obturada inicialmente por su extremo libre y susceptible de obturación por pinzado tras el

10. corte del citado extremo para el suministro esporádico del producto líquido envasado, el cual cuerpo posee en su parte superior una aleta periférica plana apta para facilitar el acoplamiento del propio cuerpo en la referida embocadura por medio de impacto. - - - - -

15. También se caracteriza la invención porque, eventualmente, el cuerpo cilíndrico presenta en su parte superior una entalladura apta para retener la tubuladura central en posición abatida, dejando libre la parte superior del mismo cuerpo y facilitar su acoplamiento en la embocadura de un receptáculo mediante impacto. - - - - -

20.

Otros objetos y características de la invención se irán dando a conocer en detalle a lo largo de la descripción que sigue, haciendo referencia a los dibujos ilustrativos que la acompañan. En los dibujos: - - - - -

25. Figura 1, es una vista en perspectiva de un re-

ceptáculo en cuya embocadura se aplica un dispositivo para cierre y descarga, según la invención. - - - - -

Figura 2, es una vista en alzado del dispositivo de referencia. - - - - -

5. Figura 3, corresponde a una sección diametral del dispositivo, según una línea III-III de la figura 2. - - -

Figura 4, es una vista en alzado de un dispositivo dotado de una entalladura en su cuerpo. - - - - -

10. Figura 5, es una sección de la figura 4 por una línea V-V, estando abatida y sujeta en la entalladura una tubuladura central. - - - - -

15. El dispositivo 1 objeto de la invención ha sido ideado para ser empleado en receptáculos 2 de tipo aplana- do, obtenidos en láminas de contorno cerrado, en aluminio, resinas sintéticas u otros materiales idóneos, y que poseen una embocadura cilíndrica 3 que permite acoplar el corres- pondiente elemento valvular o grifo que permite la apertura y cierre para las sucesivas extracciones de líquido a tenor de las consumiciones pertinentes, tratándose de bebidas de los tipos usuales. - - - - -

20. El citado dispositivo 1 de descarga consiste en un cuerpo cilíndrico 4 que tiene fondo 5, unas nervaduras periféricas 6 y una aleta periférica superior 7 plana y sa- liente. Del mencionado fondo 5 se deriva una boquilla cen-

5.       tral 8 que se aloja en el propio cuerpo 4, y que permite acoplar a fricción una tubuladura flexible 9 que se alarga por el exterior del cuerpo y que tiene cerrado su extremo libre 10. Esta tubuladura 9 constituye un medio de cierre permanente para el receptáculo 2 hasta tener lugar la primera extracción del líquido contenido. - - - - -

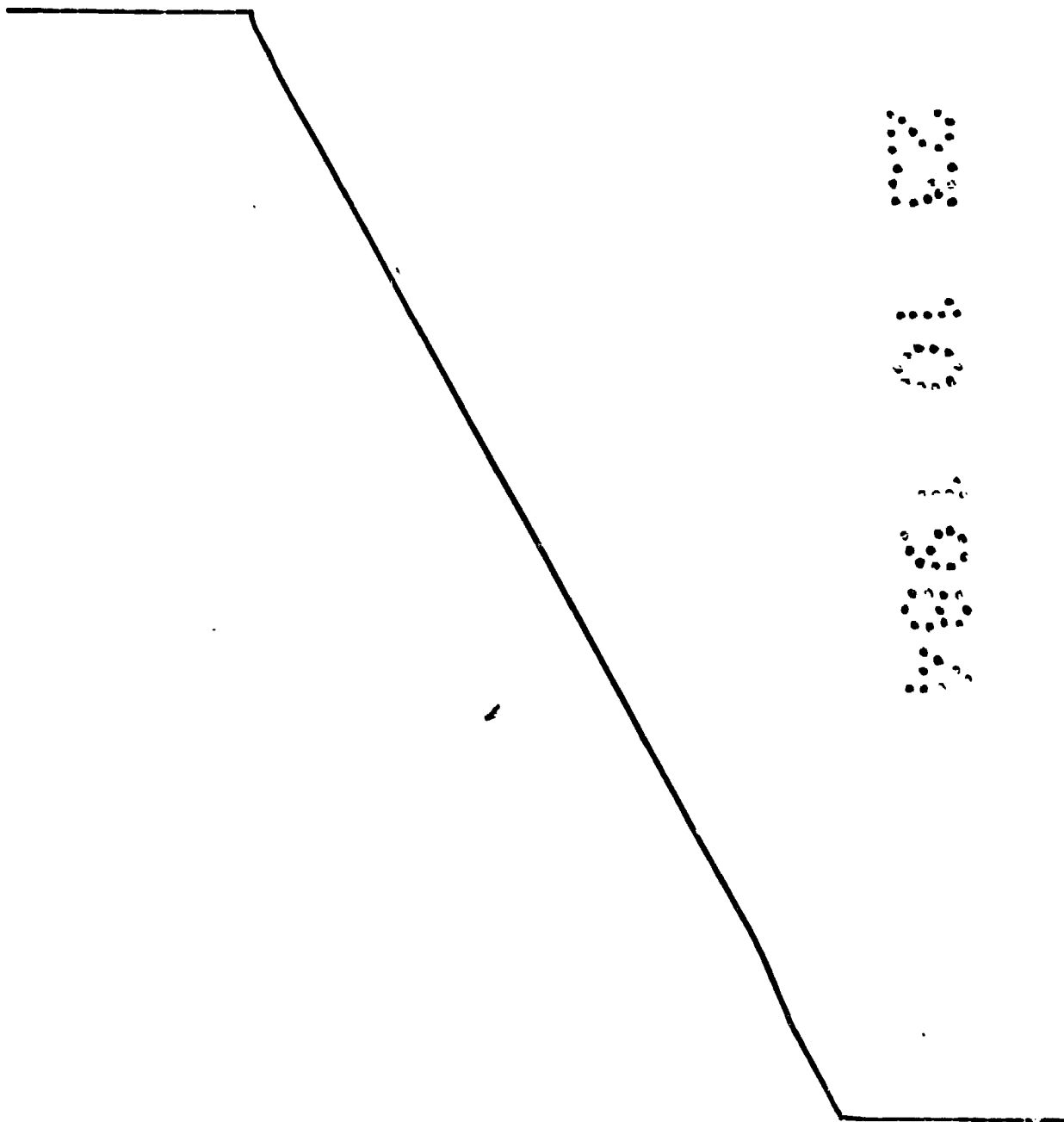
10.       La colocación del dispositivo 1 en un receptáculo 2 se realiza por penetración en la embocadura mediante un impacto ejercido contra la aleta superior 7. Para la extracción del líquido envasado, se secciona la tubuladura 9, eliminando su extremo cerrado 10, y en lo sucesivo se realiza la obturación por unos medios de pinzado practicables 11, según la figura 3, de modo que tales medios son separables para cada operación de extracción del líquido. - - - - -

15.       La disposición 1 admite la formación de una entalladura 12 en su cuerpo 4, junto a su borde superior, según la figura 4, que permite abatir la tubuladura flexible 9 y retenerla en la misma entalladura, como en la figura 5, en el momento de realizarse el acoplamiento de dicho cuerpo en la embocadura 3 del receptáculo 1, lo que situa dicha tubuladura 9 por debajo de la aleta 7 y se facilita la ejecución del impacto, dado que de no existir este recurso, dicho impacto debe realizarse por ambos lados de la tubuladura 9 para evitar su deterioro. - - - - -

25.       Descritas convenientemente las características de

la invención, se hace constar que en la misma podrán introducirse cuantas variantes de detalle pueda aconsejar la experiencia, siempre que con ello no se modifique la esencialidad de la misma. - - - - -

5. A los efectos consiguientes, se declaran de novedad, utilidad y propiedad para España, sus territorios y plazas de soberanía, las reivindicaciones que siguen. - -



REIVINDICACIONES

1.- Dispositivo de descarga para líquidos, aplicable en receptáculos laminares flexibles para bebidas y similares, caracterizado porque está constituido por un cuerpo moldeado cilíndrico, dotado de nervaduras periféricas para su retención a presión dentro de la embocadura de un receptáculo, y de un fondo del que emerge centralmente por el interior del propio cuerpo una boquilla en la que se acopla una tubuladura flexible alargada por el exterior del cuerpo, obturada inicialmente por su extremo libre y susceptible de obturación por pinzado tras el corte del citado extremo para el suministro esporádico del producto líquido envasado, el cual cuerpo posee en su parte superior una aleta periférica plana apta para facilitar el acoplamiento del mismo cuerpo en la referida embocadura por medio de impacto. - - - - -

5.

10.

15.

2.- Dispositivo de descarga para líquidos, según la reivindicación 1, caracterizado porque, eventualmente, el cuerpo cilíndrico presenta en su parte superior una entalladura apta para retener la tubuladura central en posición abatida por debajo del nivel de la aleta periférica superior del cuerpo, facilitando el acoplamiento en la embocadura del receptáculo por impacto. - - - - -

20.

3.- "DISPOSITIVO PARA DESCARGA DE LIQUIDOS". - -

Todo ello conforme se describe y reivindica en la

presente memoria que consta de siete hojas, foliadas y mecanografiadas por una sola de sus caras, y de cinco figuras que la ilustran.

MADRID 23 OCT. 1984

P. A. M. CURELL SUÑEZ



FIG. 1

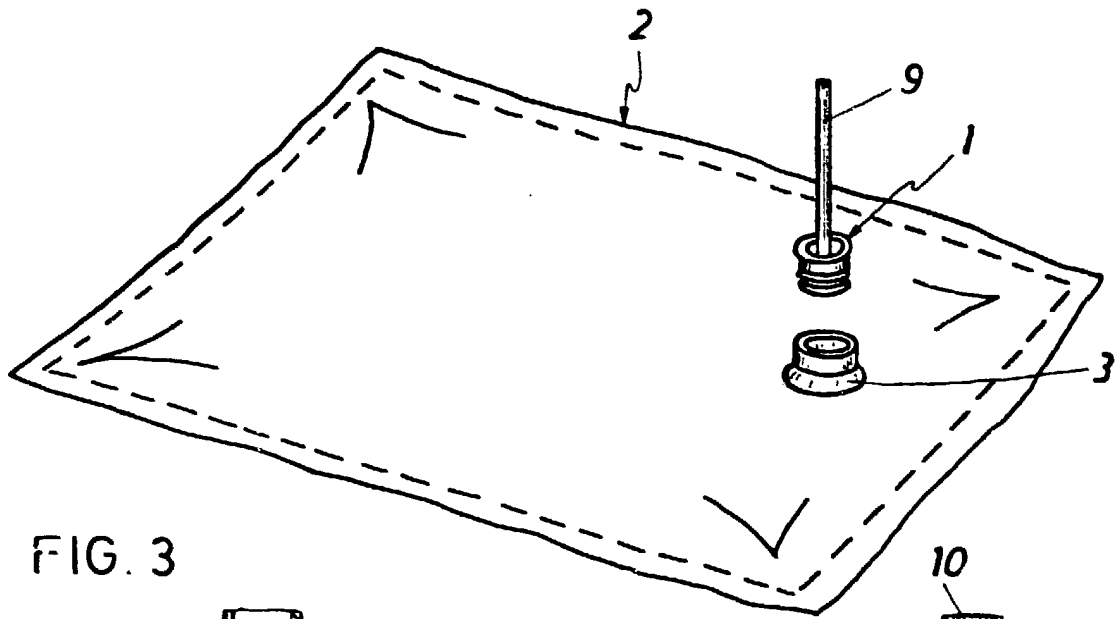


FIG. 3

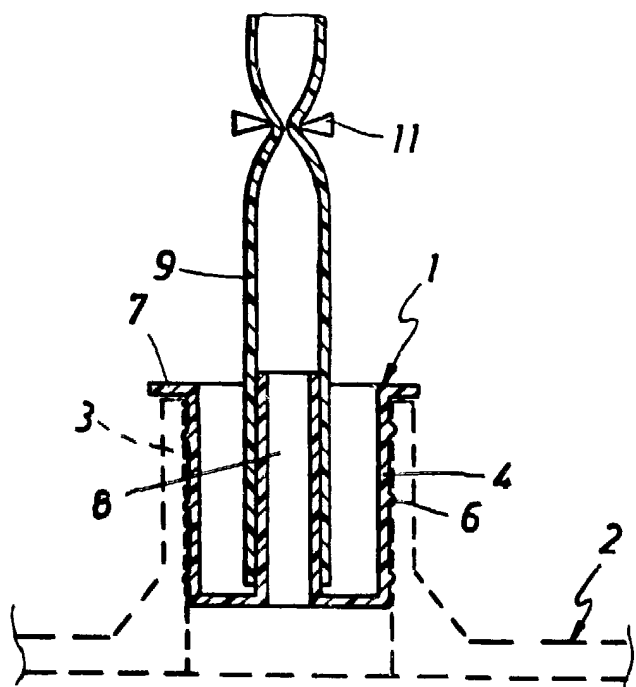


FIG. 2

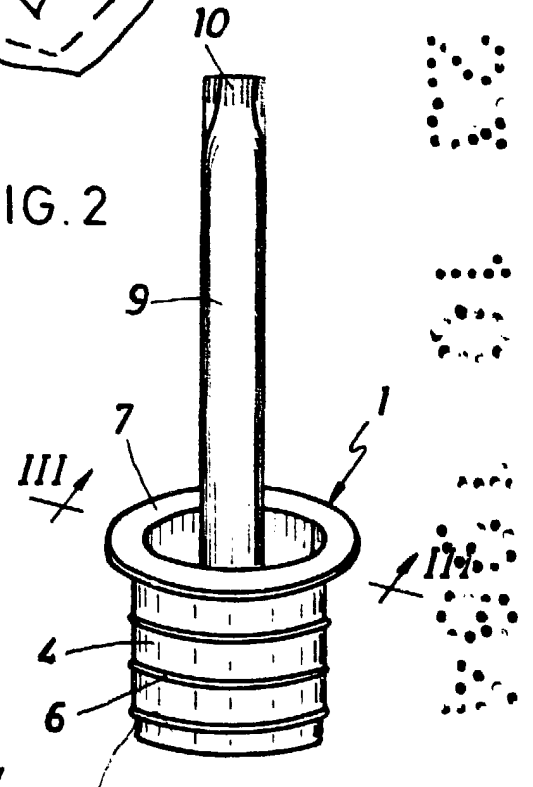


FIG. 4

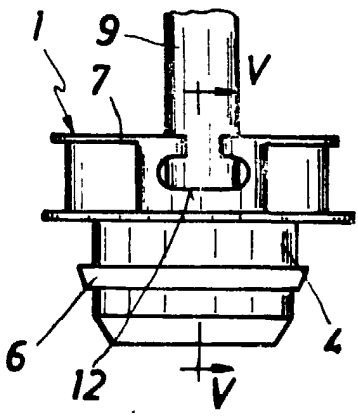
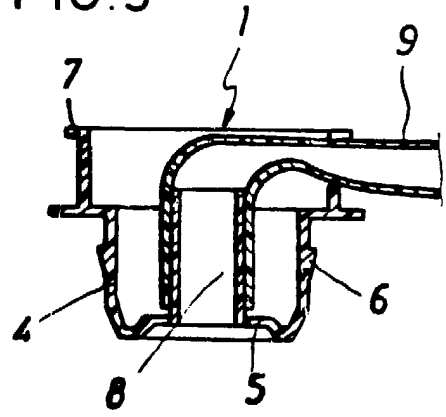


FIG. 5



MADRID 23 OCT 1984

P. A. M. CURELL SUÑOL