

10 ES 11 21 22	NUMERO 282.186(9)	10 Y
	FECHA DE PRESENTACION 11-10-1984	



ESPAÑA

MODELO DE UTILIDAD

16 NOV. 1985

30 PRIORIDADES: 31 NUMERO	32 FECHA	33 PAIS
------------------------------	----------	---------

47 FECHA DE PUBLICIDAD	51 CLASIFICACION INTERNACIONAL Int Cl. A45D 40/24
------------------------	--

54 TITULO DE LA INVENCIÓN "ENVASE PARA PRODUCTOS COSMETICOS"

71 SOLICITANTE (S) FRANCE PARFUM, S.A.

DOMICILIO DEL SOLICITANTE 08006 BARCELONA, Porvenir, 6

72 INVENTOR (ES)

73 TITULAR (ES)

74 REPRESENTANTE D. JOSE MIGUEL GOMEZ-ACEBO Y POMBO
--

La presente solicitud se refiere a un envase para productos cosméticos, del tipo de los que comprenden múltiples concavidades preferentemente iguales y contiguas, en cada una de las que está alojada a presión una pequeña cubeta de un material rígido, que contiene una unidad de producto cosmético, conocida por "godet".

Son ya conocidos múltiples envases de este tipo, pero en todos ellos los godets están fuertemente solidarizados a cada una de las concavidades, con lo que resulta imposible su sustitución y el envase no puede ser reutilizado al acabarse el producto cosmético que contenía. Ello encarece notablemente el producto, puesto que una vez que se ha acabado uno de los godets, el envase queda incompleto y si se desea utilizar el producto cosmético contenido precisamente en el godet agotado, debe necesariamente comprarse un nuevo envase.

Todos estos inconvenientes quedan absolutamente eliminados con el envase para productos cosméticos de que se trata, que en su esencia se caracteriza porque cada una de las múltiples concavidades mencionadas está dotada, en al menos uno de sus bordes, de al menos una muesca que nace en el canto superior del citado borde y muere en el fondo de la concavidad, adaptada para permitir la introducción de una varilla o punta fina con la que se pueda hacer palanca para la extracción de la pequeña cubeta o godet contenida en la concavidad, que puede ser así reemplazada por otra.

En los dibujos adjuntos se ilustra, a título de ejemplo no limitativo, una forma de realización del envase de que se trata.

La Fig. 1 es una vista en perspectiva de dicho envase en posición abierta y con un godet semiextraído;

la Fig. 2 muestra una vista parcial en planta de la extracción de un godet;

la Fig. 3 ilustra una vista en sección, a escala ampliada, según III-III de la Fig. 2; y

la Fig. 4 es una vista en perspectiva de parte del envase, con un godet separado y en posición correlativa de encaje en una correspondiente concavidad.

En dichos dibujos puede apreciarse que el envase para productos cosméticos de que se trata comprende múltiples concavidades 1 preferentemente iguales y contiguas. En cada una de dichas concavidades 1 está alojada a presión una pequeña cubeta 2 o godet, que contiene una unidad de producto cosmético.

Cada una de las múltiples concavidades 1 está dotada, en al menos uno de sus bordes, de una muesca 3 que nace en el canto superior del citado borde y muere en el fondo de la concavidad 1.

Tal y como puede apreciarse en las Figs. 1, 2 y 3, la citada muesca 3 permite la introducción de por ejemplo una aguja 4, con la que se puede hacer palanca para extraer el godet de la concavidad, pudiendo así reemplazarlo por otro.

Para sujetar más firmemente el godet 2 en su correspondiente concavidad 1, los fondos 5 y/o 6 del godet 2 y de la concavidad 1, respectivamente, pueden estar dotados de una materia suavemente adherente.

5 Se hace constar que todo cuanto no altere, cambie o modifique lo esencial del envase para productos cosméticos descrito, puede quedar sometido a variaciones de detalle.

NOTA

10 El Modelo de Utilidad que se solicita recae sobre las siguientes reivindicaciones:



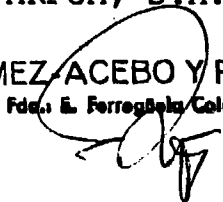
REIVINDICACIONES

1^a.- Envase para productos cosméticos, del tipo de los que comprenden múltiples concavidades preferentemente iguales y contiguas, en cada una de las que está alojada a presión una pequeña cubeta de un material rígido, que contiene una unidad de producto cosmético, conocida por "godet", caracterizado porque cada una de las múltiples concavidades mencionadas está dotada, en al menos uno de sus bordes, de al menos una muesca que nace en el canto superior del citado borde y muere en el fondo de la concavidad, adaptada para permitir la introducción de una varilla o punta fina con la que se pueda hacer palanca para la extracción de la pequeña cubeta o "godet" contenida en la concavidad, que puede ser así reemplazada por otra.

2^a.- ENVASE PARA PRODUCTOS COSMETICOS, tal y como queda descrito y reivindicado en la presente memoria que consta de cinco hojas mecanografiadas por una sola cara y de una lámina de dibujos.

20 BARCELONA, 11 de Octubre de 1984.

FRANCE PARFUM, S.A.
P.P.
J. M. GOMEZ ACEBO Y POMBO
p. p. Fda. E. Ferrerola Colón



ESCALA VARIABLE

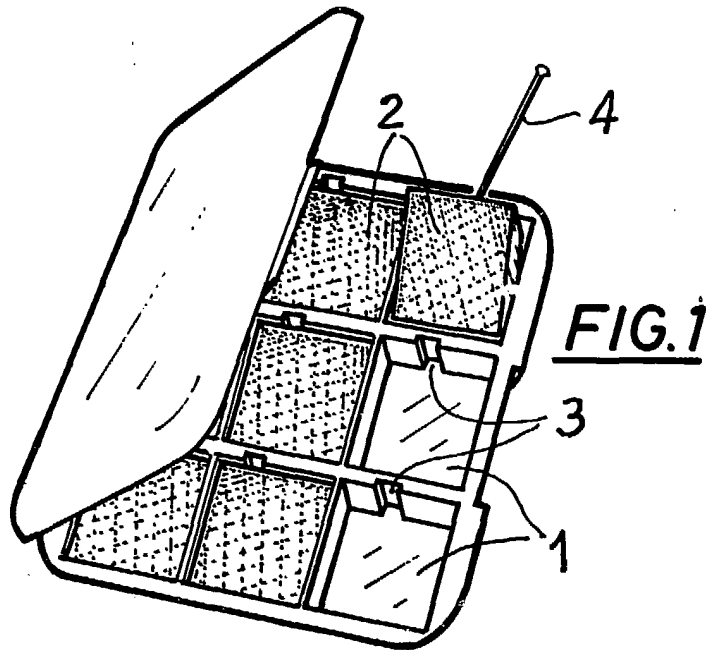


FIG. 1

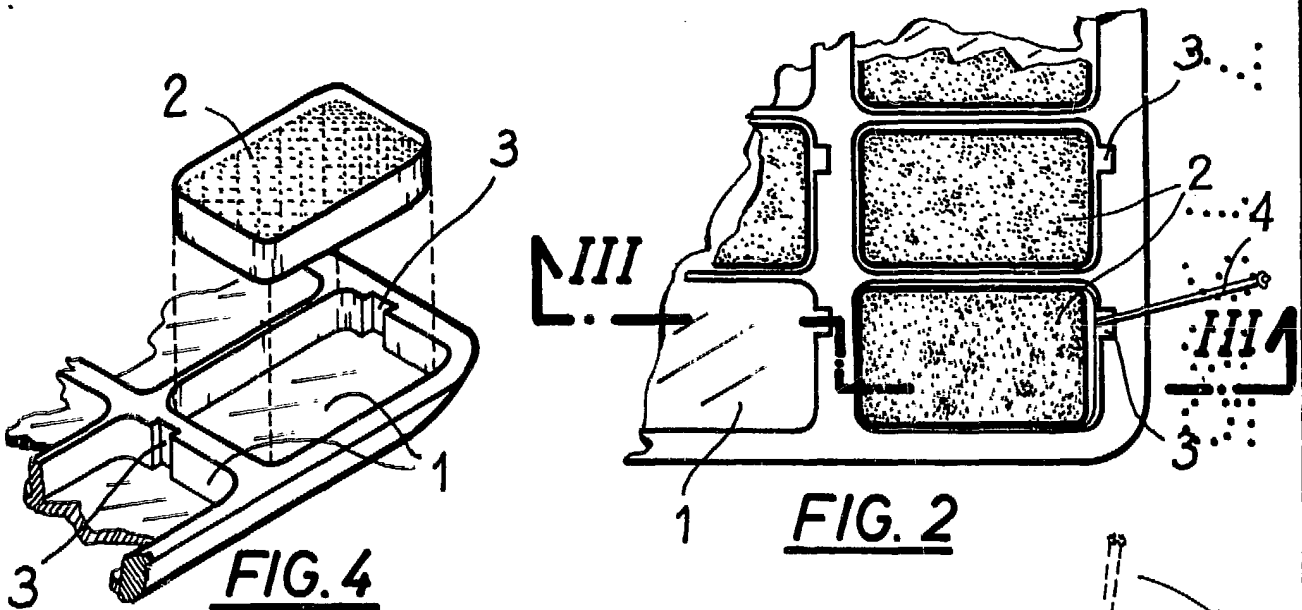


FIG. 2

FIG. 4

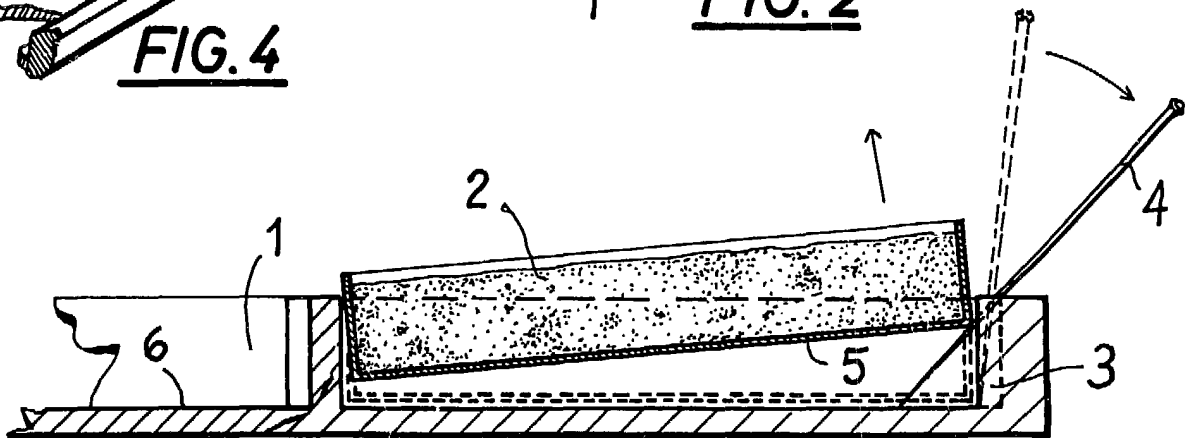


FIG. 3

BARCELONA, 11 de Octubre de 1984
FRANCE PARFUM, S.A.
P.P.

J. M. GOMEZ-ACEBO Y POMBA

P. P. Edif. E. Ferrazola Calle