

10 ES	11	N.º MERO	Y
	21	222455	
	22	FECHA DE PRESENTACION	



ESPAÑA

MODELO DE UTILIDAD

30 PRIORIDADES	32 FECHA	33 PAIS
31 NUMERO		

47 FECHA DE PUBLICIDAD	51 CLASIFICACION INTERNACIONAL
	FIGB 1/00

64 TITULO DE LA INVENCIÓN
"PASADOR PERFECCIONADO"

71 SOLICITANTE (ES)
AMILIBIA Y DE LA IGLESIA, S.A.

DOMICILIO DEL SOLICITANTE
Urizarri, 10.- DURANGO (Vizcaya)

72 INVENTOR (ES)

73 TITULAR (ES)

74 REPRESENTANTE
D. MIGUEL ANGEL URIZAR BARANDIARAN (337/9)

JA-40

Memoria descriptiva de un Modelo de Utilidad en exclusiva para España, que por "PASADOR PERFECCIONADO", se solicita por veinte años a favor de AMILIBIA Y DE LA IGLESIA, S.A. de acuerdo con las Leyes vigentes sobre Propiedad Industrial, pudiéndose, de acuerdo con los Convenios Internacionales sobre la materia, extender esta solicitud a otros países reivindicando la misma prioridad.

El presente invento consiste en obtener un saliente adecuado, por conformación del mismo material que constituye el propio pasador, para sintetizar y economizar las operaciones y elementos accesorios que venían utilizándose hasta el momento presente.

En la actualidad, a los mencionados pasadores se les acopla un tope, merced al cual el ensamblado se efectúa con un remache sobre un orificio que previamente se mecaniza.

Por ello, es necesario primeramente practicar un orificio en el lugar adecuado del pasador, y por otro lado, elaborar el remache correspondiente.

Fabricados todos los componentes se procede al montaje de los componentes en la última fase de su elaboración.

Con el presente invento, se eliminan todas esas operaciones y por tanto se simplifica su fabricación. En esencia es sustituido un golpe de prensa por la mecanización de un orificio, la fabricación de un remache y la operación de ensamblado del remache en el orificio mencionado.

Para comprender mejor el objeto de la presente invención, se representa en los planos una forma preferente de realización práctica, susceptible de cambios accesorios que no desvirtúen su fundamento.

La figura 1 nos muestra una vista frontal del pasador montado en su soporte.

La figura 2 es un detalle del pasador en la zona donde se practica la uña por golpe de prensa.

La figura 3 es un detalle de la uña donde se aprecia el sa-

liente que posee para cumplir su cometido.

El pasador (1), una vez conformado su asidero (2) se conforma la uña (7) merced a un golpe de prensa que araña el contorno del pasador (1) haciendo fluir al material en dirección externa, y por tanto conformando una prominencia que hace las mismas funciones que la uña utilizada hasta el presente pero obtenido de una forma más simple.

Una vez elaborado el pasador (1) con su uña (7) y su asidero (2) se ensambla en el soporte (3) haciendo coincidir a la uña (7) sobre la garganta (5) y definir de ese modo el recorrido o carrera y su ubicación y retención en sus posiciones extremas.

Descrito suficientemente el objeto a que se refiere la presente memoria, es necesario destacar que en su conjunto y/o partes integrantes pueden variar, es decir, que pueden sufrir cambios de forma, materia y disposición, sin salirse del ámbito del invento y basado siempre en los principios fundamentales de la idea, que son, básicamente, los que se han reflejado en la presente memoria.

En efecto, el Art. 48 del vigente Estatuto de la Propiedad Industrial establece en su Apdo. 3º. que no serán patentables "los cambios de forma, dimensiones, proporciones y materias de un objeto patentado", fijando así el criterio del legislador en el sentido de que, una vez patentada una idea que pueda dar lugar a una realidad práctica e industrializable, nadie podrá apoyarse en ella para presentarla como nueva y propia por el simple hecho de haber introducido ligeras modificaciones.

Este criterio en cuanto al alcance de la protección del objeto patentado se refiere, se halla confirmado por numerosas sentencias del Tribunal Supremo, entre las que cabe citar, por su claridad de exposición las siguientes:

- la de 16-10-54 que declara que no bastan pequeñas diferencias difíciles de advertir, pues no es solo la identidad ni la igualdad más o menos relativa la que prohíbe la Ley, sino la mera semejanza o parecido entre registros.

- la de 23-1-59 que declara que no es suficiente para conceder un registro que los detalles de realización y montaje de los diversos elementos componentes sean distintos, sino que es imprescindible que la necesaria condición de novedad consista, precisamente, en el efecto o beneficio que con el invento se consiga.

65

No se considera necesario hacer más extensa esta descripción dado que cualquier persona perita en la materia puede comprender perfectamente la idea que se desea patentar, así como las ventajas que de su realización industrial han de derivarse.

70

Establecido el concepto expresado en cuanto a la amplitud que debe darse a la protección solicitada, se redacta a continuación la nota de reivindicaciones, de acuerdo con lo establecido en el último párrafo del Art. 100, Apdo. 3º del vigente Estatuto de la Propiedad Industrial, sintetizando así las novedades que se desean reivindicar.

75

Por todo ello, y para evitar posibles imitaciones, se presenta esta solicitud pidiendo la explotación exclusiva de la idea descrita, de acuerdo con las consideraciones y puntos que se desean reivindicar y que se concretan en las siguientes:

.....
.....
.....
.....
.....

80

REIVINDICACIONES

1.- Pasador perfeccionado, caracterizado porque sobre su periferia se practica una deformación por golpe de prensa que provoca una prominencia tal que servirá de gufa al pasador para delimitar el recorrido y posicionado al ser accionado sobre su soporte.

85

2.- PASADOR PERFECCIONADO.

Tal como se ha descrito en la presente memoria de cinco hojas y sus planos anexos.

22 OCT. 1984

Madrid,

El Agente Oficial

MIGUEL ANGEL URIZAR BARANDIARAN

NO

ES

SO

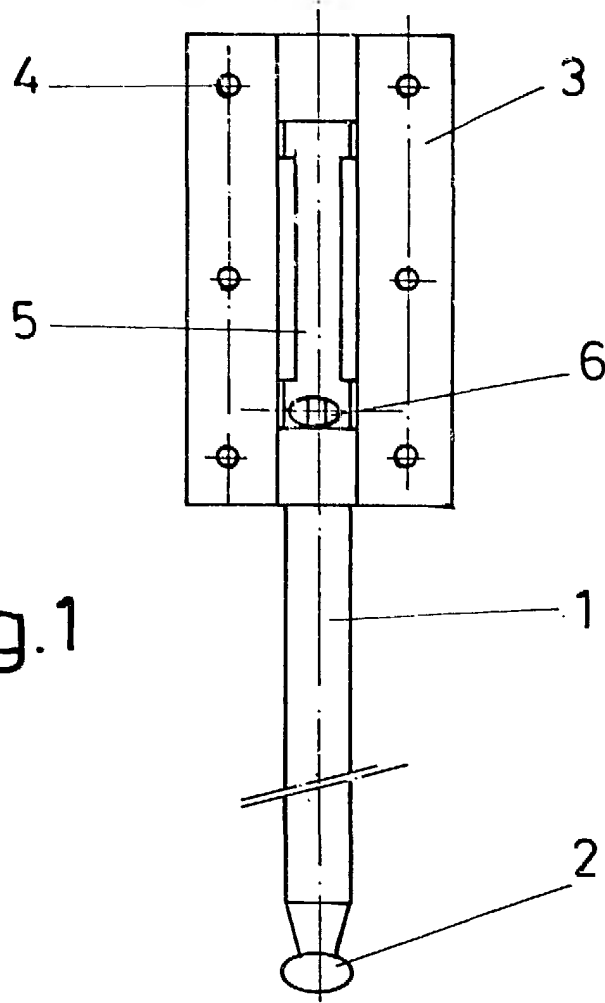


Fig.1

Fig.3

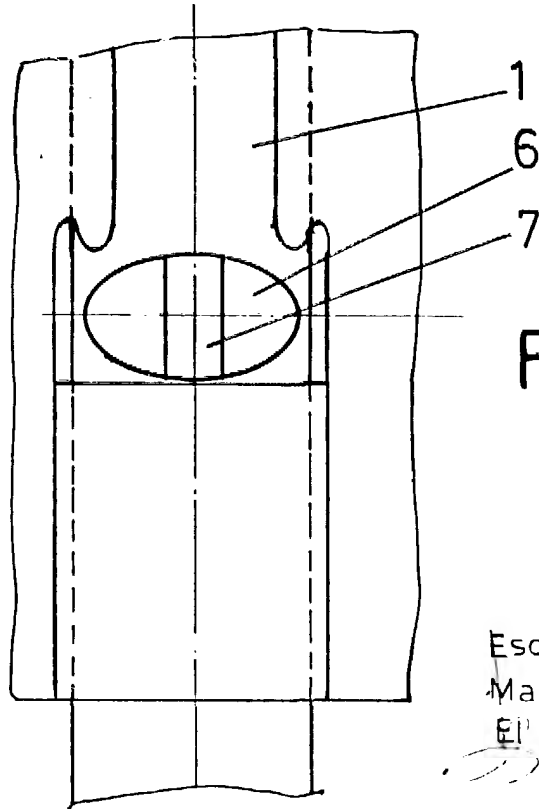
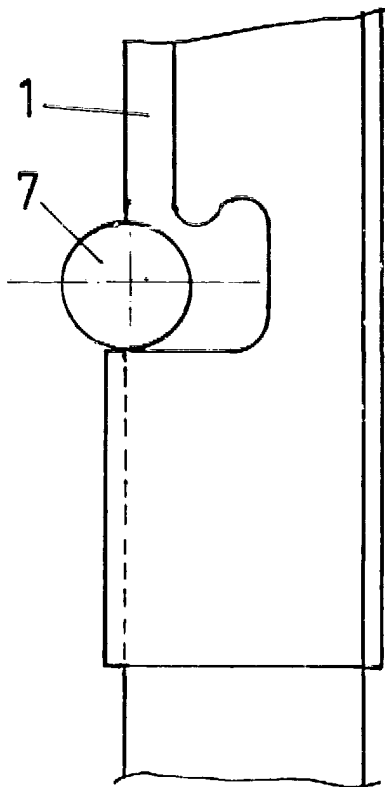


Fig.2



Escala variable
Madrid
El Agente Oficial