



ESPAÑA

| | | |
|------------------------|------------------------------------|--------|
| (10) ES (11) (21) (22) | NUMERO 282148 | (10) Y |
| | FECHA DE PRESENTACION 19.10.84. | |

MODELO DE UTILIDAD

1 MAR. 1985

| | | |
|------------------|------------|-----------|
| (30) PRIORIDADES | (32) FECHA | (33) PAIS |
| (31) NUMERO | | |

| | |
|--------------------------|----------------------------------|
| (47) FECHA DE PUBLICIDAD | (51) CLASIFICACION INTERNACIONAL |
| | A24F 13/18 |

| |
|-----------------------------|
| (54) TITULO DE LA INVENCIÓN |
| "APAGADOR DE CIGARRILLOS" |

| |
|-----------------------|
| (71) SOLICITANTE (S) |
| DON MANUEL MUÑOZ SAIZ |

| |
|--|
| DOMICILIO DEL SOLICITANTE |
| 28017 MADRID.- C/ San Emilio, núm. 16. |

| |
|-----------------------|
| (72) INVENTOR (ES) |
| EL MISMO SOLICITANTE. |

| |
|-----------------------|
| (73) TITULAR (ES) |
| EL MISMO SOLICITANTE. |

| |
|-----------------------|
| (74) REPRESENTANTE |
| DON JOSE PONS TORRES. |

El presente Modelo de Utilidad se refiere a un apagador de cigarrillos, constituido de material plástico y debido a sus dimensiones reducidas puede disponerse en un cenicero una serie de ellos ya que apoyan en la pared del fondo del propio cenicero.

El fumador contamina el ambiente de la habitación o local donde se encuentra fumando, ahora bien, cuando se apaga un cigarrillo en un cenicero se produce normalmente un olor característico muy desagradable, sobre todo cuando el cenicero contiene cenizas o restos de los cigarrillos.

Este mismo problema se produce cuando un cigarrillo se apaga mal y como consecuencia se va quemando en el cenicero.

Es muy difícil evitar que se contamine el medio donde se encuentra el fumador y esto lo tiene que sufrir la persona o personas que le rodean, sintiendo este problema con mayor intensidad las personas que no son fumadores.

Ahora bien, éstos olores característicos de un mal apagado de un cigarrillo o bien que éste se apague sobre un cenicero con ceniza, se subsana con el apagador de cigarrillos de la invención, que cumple óptimamente su cometido y además debido a sus características constructivas, uso y facilidad de fabricación hace que sea altamente competitivo en el mercado.

Otra ventaja propia del objeto de la invención radica en su facilidad de limpieza, ya que ésta se realiza con tan solo colocarlo en agua corriente o agitar el mismo en un recipiente con agua.

Asímismo, el cenicero que contiene el apagador de cigarrillos se limpiará fácilmente ya que actualmente la dificultad de limpiar un cenicero consiste en limpiar los residuos

bien del propio apagado realizado por presión o restregado del cigarrillo sobre el fondo del cenicero o bien por los restos de combustión del cigarrillo sobre el cenicero que se traduce en sustancias semi-limpias difíciles de limpiar cuando se secan.

5 Con el apagador de cigarrillos no se hace necesario apagar el cigarrillo de la forma tradicional sino introducir el cigarrillo por un orificio o taladro que presenta el apagador en su parte central y en sentido axial.

10 De acuerdo con la invención, el apagador de cigarrillos, que como se ha indicado es de material plástico, es de reducidas dimensiones y presenta forma general de hongo con el orificio central citado.

15 La parte mas ancha del apagador está conformada de manera que se pueda coger el apagador fácilmente con la mano, al presentar la forma de pomo.

La parte inferior de menor diámetro es de una altura reducida, de manera que por el extremo inferior básico apoya sobre la parte del fondo del cenicero.

20 En la parte más ancha y en el extremo correspondiente del orificio aparece un achaflanado perimetral que define un ensanchamiento o aborcardamiento que facilita el introducir el cigarrillo en el interior del orificio.

25 Conviene indicar que la forma externa del apagador de cigarrillos no es el fundamento propio y exclusivo de la invención, ya que puede tener cualquier otra forma cumpliendo no obstante las condiciones citadas y propias del objeto de la invención.

30 Con el objeto de comprender más fácilmente no solo la constitución propia del apagador de cigarrillos sino el uso propio del mismo, a continuación se refiere un ejemplo práctico de ejecución de la invención, siendo dicho ejemplo meramente

enunciativo y en ningún caso limitativo de la misma, todo ello tal y como se muestra en los dibujos adjuntos; en los que:

La figura 1 muestra una vista frontal del apagador de cigarrillos.

5 La figura 2 muestra una vista seccionada por la línea II-II de la figura.1.

La figura 3 muestra una vista en planta de la figura 1.

10 Las figuras muestran; el apagador de cigarrillos 1 con forma general de hongo, y constituido por una porción superior ensanchada 2 que se prolonga inferiormente en otra cilíndrica 3 de menor diámetro y altura.

15 El apagador 1 presenta axialmente un orificio 4 el cual está dotado de un abocardamiento superior 5 que configura una superficie troncocónica 6 que facilita el introducir el cigarrillo en dicho orificio.

El apagador se apoya por su base 7 en la pared de fondo del cenicero, no representado.

20 Descrita suficientemente la naturaleza del invento, así como la manera de realizarlo en la práctica, debe hacerse constar que las disposiciones anteriormente indicadas son susceptibles de modificaciones de detalle en cuanto no alteren su principio fundamental.

REIVINDICACIONES

1.- Apagador de cigarrillos, caracterizado por-
 que está constituido por una porción superior debidamente conforma
 da la cual se prolonga en sentido axial en una porción inferior de
 menor diámetro, mientras que el apagador presenta en sentido axial
 un orificio convenientemente dimensionado; y porque dicho apagador
 apoya po su base en la pared de fondo de un cenicero de manera que
 al introducir el cigarrillo encendido por el orificio se produzca
 el apagado del mismo.

2.- Apagador según la reivindicación 1, caracte-
 rizado porque el orificio presenta en su parte superior un abocar-
 damiento que configura un contorno troncocónico que facilita el in-
 troducir el cigarrillo en el interior del orificio.

3.- Apagador según la reivindicación 1, caracte-
 rizado porque presenta forma general de hongo.

4.- Apagador de cigarrillos, tal y como queda
 sustancialmente descrito en la presente Memoria e ilustrado en el
 dibujo adjunto.

Esta Memoria consta de 4 hojas escritas a máquina
 na por una sola cara.

Madrid, 19 de octubre de 1.984

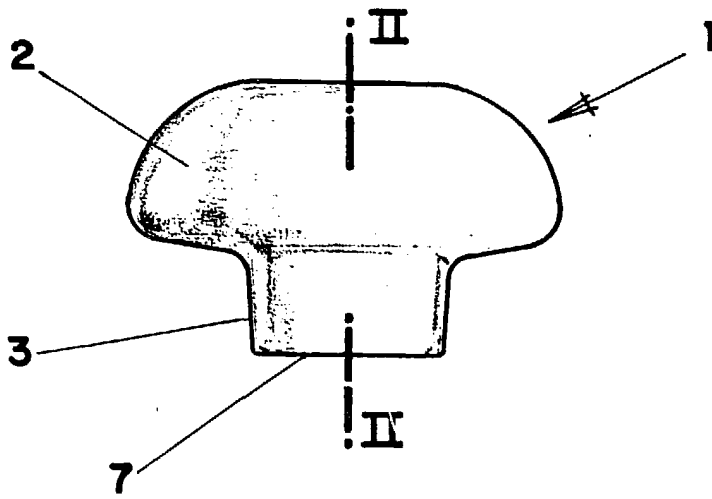


FIG. 1

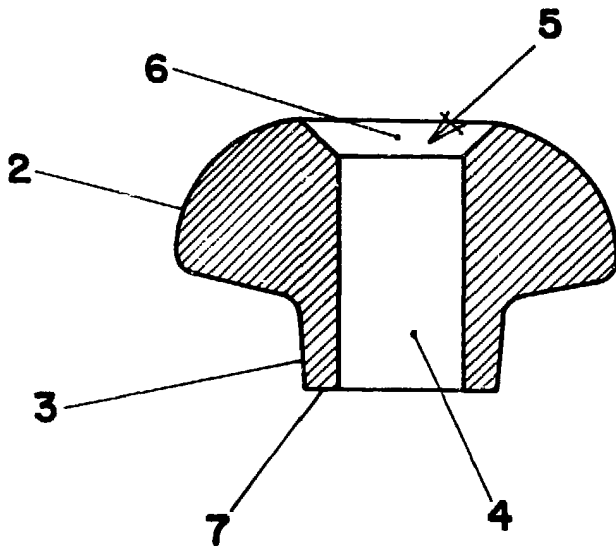


FIG. 2

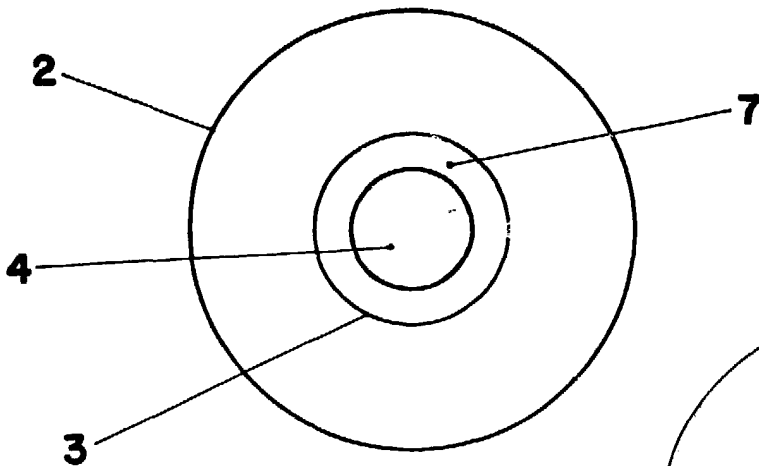
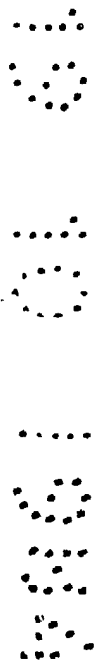
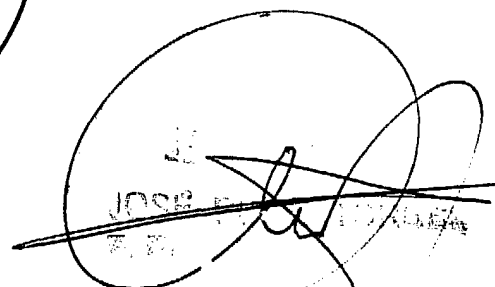


FIG. 3



ESCALA VARIABLE