



ESPAÑA

19 ES

11

21

22

NUMERO
282.143
FECHA DE PRESENTACION
19 octubre 1.984

10 Y

MODELO DE UTILIDAD

1- ENE. 1986

30 PRIORIDADES:	31 NUMERO	32 FECHA	33 PAIS
-----------------	-----------	----------	---------

47 FECHA DE PUBLICIDAD	81 CLASIFICACION-INTERNACIONAL A63H 3/00
------------------------	---

54 TITULO DE LA INVENCIÓN "MUÑECA DE CABEZA LUMINOSA"
--

71 SOLICITANTE (S) VICMA S.A.

DOMICILIO DEL SOLICITANTE Av. Castalla s/nº - ONIL (Alicante)
--

72 INVENTOR (ES)

73 TITULAR (ES)

74 REPRESENTANTE D. BERNARDO UNGRIA GOIBURU 308/5
--

1 El Estatuto vigente sobre Propiedad Industrial,
de 26 de julio de 1.929, en su texto refundido publicado
el 30 de abril de 1.930, establece los caracteres de paten-
5 tabilidad de las invenciones de tipo industrial que tienen
por objeto obtener ventajas sobre lo ya conocido, admitien-
do por consiguiente como patentables, las nuevas máquinas,
aparatos, instrumentos, procesos de fabricación, etc. La
amplitud de conceptos previstos como patentables, ha lle-
10 do al legislador a aclarar (Artº.46) que la enumeración -
contenida en dicho cuerpo legal es puramente enunciativa
y no limitativa, haciéndola extensiva incluso a los descu-
brimientos de tipo científico (Artº 47).

15 El Decreto de 26 de Diciembre de 1.947, recogien-
do la Orden de 18 de noviembre de 1.935, confirma el crite-
rio legal de que también serán patentables los instrumen-
tos, objetos, o partes de los mismos, que aporten a la --
función a que son destinados, un beneficio o efecto nuevo,
y en definitiva que constituye una mejora sustancial sobre
lo anteriormente conocido.

20 Pues bién, a tenor de lo expuesto, y en base al
articulado que recoge los conceptos expresados, debe consi-
derarse, que la invención a que se refiere la presente me-
moria, constituye una novedad industrial, con característi-
cas y ventajas que la hacen merecedora del privilegio de
25 explotación exclusiva que por ella se solicita, premiado
así los méritos de quién aporta a la industria del país u-
na mejora efectiva y precisamente comprendida entre las -
enunciadas por la Ley como patentables. (Arts. 46 y 47 en
relación con el 171, en su nueva redacción afectada por la
30 Orden de 18 de noviembre de 1.935).

1 La presente solicitud de modelo de utilidad consis-
te, tal y como indica el enunciado de esta memoria descripti-
va, en una muñeca de cabeza luminosa.

5 Como única finalidad, con esta nueva solicitud, se
pretende incrementar los alicientes de juego, en este caso -
incorporando en el interior de la cabeza del muñeco una fuen-
te luminosa dotada de un interruptor y de una batería de pi-
las secas.

10 Esta disposición de un órgano luminoso en el inte-
rior de la cabeza del muñeco, ofrece múltiples posibilidades
de imitación, según la constitución y disposición del mate-
rial utilizado en la elaboración de la cabeza.

15 A modo de ejemplo indicaremos que una de las posi-
bilidades es la de iluminación simplemente a modo de lámpara
o linterna, para lo cual la cabeza parcial o totalmente se -
obtendrá en materiales transparentes o translúcidos.

20 Otra posibilidad puede ser el imitar el enrojeci-
miento de la cara del muñeco, simulando el acto reflejo de -
ruborizarse o de presentar un proceso febril, para lo cual -
la zona de la cabeza correspondiente a las orejas y cara se-
constituirán a partir de materiales translúcidos coloreados.

25 Siguiendo en esta misma línea cabe la posibilidad-
de dotar al muñeco de una cabeza totalmente opaca, permitién-
dose el paso de los rayos luminosos únicamente a través de -
los ojos a cuyo efecto éstos son transparentes.

30 La esencia de la idea, no obstante y con indepen-
dencia de los efectos que pueda producir, debemos centrarla-
únicamente en el dispositivo especial de interrupción de co-
rriente, ya que la idea de ocluir en un muñeco una fuente lu-
minosa pertenece al dominio público.

1 En tal sentido podemos indicar que el interior del
cuerpo del muñeco lo forma una pera neumática, provista en el
extremo inferior de un alojamiento para una batería de pilas
secas y de un orificio en el extremo superior que conecta --
5 herméticamente con un cilindro alojado en la cabeza, encon--
trándose el interior del cilindro dividido en dos cámaras se
paradas por una membrana impermeable y flexible que solidari
za un terminal metálico enfrentado a otro conectado al sopor
te de la bombilla.

10 Este circuito eléctrico se encuentra conveniēte--
mente relacionado mediante dos cables conductores que partien
do de la batería contactan respectivamente con el soporte de
la bombilla y con el terminal metálico solidario de la membra
na flexible.

15 Todo éllo está de tal modo dispuesto que la pre---
sión manual sobre cualquier zona del cuerpo del muñeco origi
na la entrada brusca de aire a través de paso al interior -
del cilindro para presionar y deformar la membrana que obli
gará a conectar las dos terminales metálicas, y por tanto a
20 cerrar el circuito y permitir el encendido de la bombilla.

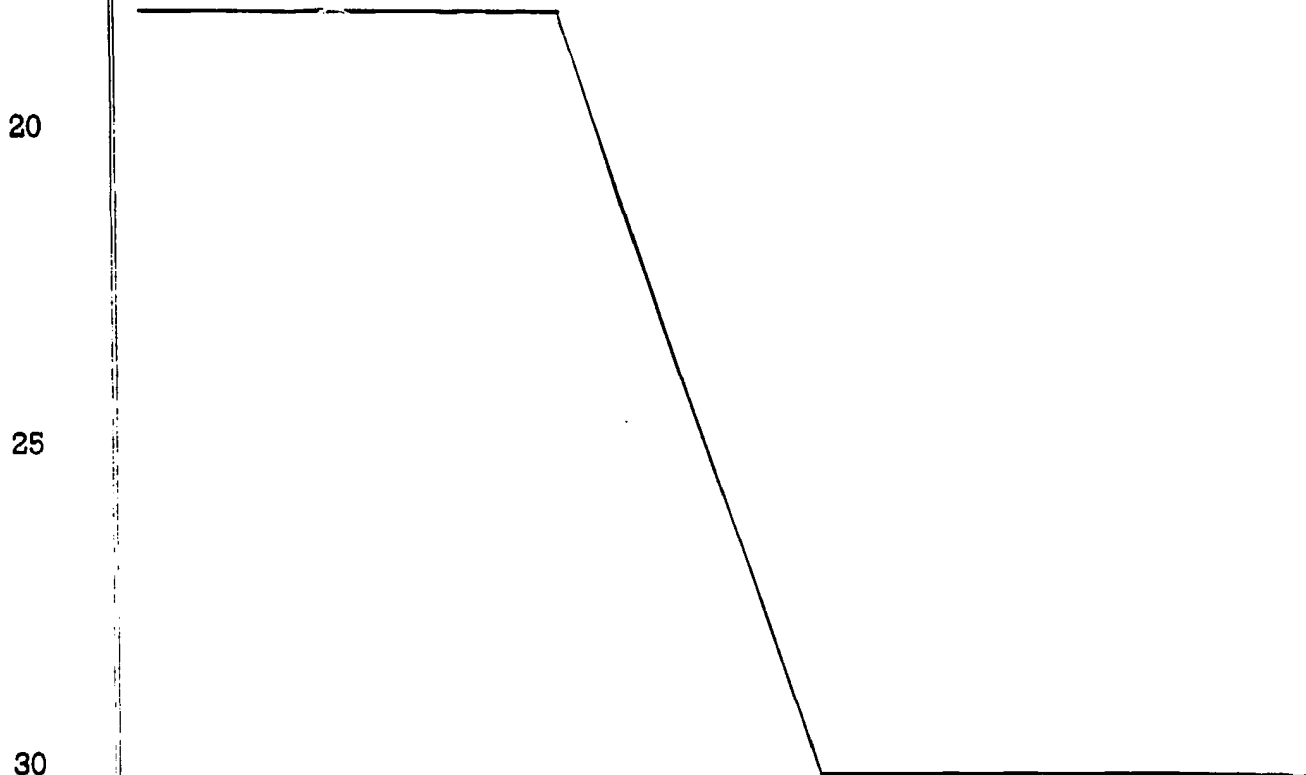
 A fin de facilitar la comprensión de la idea ex---
puesta estamos acompañando a la presente memoria descriptiva
con una hoja única de diseños en la cual, con carácter mera
mente ejemplar y no limitativo, se han representado dos figu
25 ras que corresponden a:

 La primera a una sección longitudinal del muñeco -
en la cual se puede observar la posición que ocupan en el --
mismo el cuerpo cilíndrico, la pera neumática y la batería -
de pilas secas.

30 La segunda a una sección longitudinal del cuerpo -

1 cilíndrico a fin de observar la disposición de la membrana -
elástica, los terminales metálicos, el portalámparas y la --
lámpara.

5 Resulta sencillo a raíz de los diseños enumerados-
y de las referencias que incorporan describir la estructura-
y el funcionamiento de la muñeca de cabeza luminosa que nos-
ocupa, y que brevemente podemos resumir la constitución a --
partir de una pera neumática (1), ocluida en el interior del
10 cuerpo de un muñeco (2), que presenta inferiormente un aloja-
miento para una batería de pilas secas (3) y superiormente -
un orificio (4) que contacta con el interior de un cuerpo ci-
líndrico (5) alojado en la cabeza del muñeco (6), en cuyo in-
terior se ancla una membrana elástica e impermeable (7) sobre
15 la que descansa un terminal metálico (8) dispuesto en posi-
ción próxima a otro terminal (9) solidario del portalámparas
(10) que monta la bombilla (11), estando todo é ello adecuada-
mente conectado por cables conductores (12).



1 Hecha la descripción a que se refiere la memoria
que antecede, es preciso insistir en que los detalles de -
realización de la idea expuesta, pueden variar, es decir, -
que pueden sufrir pequeñas alteraciones, basadas siempre -
5 en los principios fundamentales de la idea, que son en esen-
cia los que quedan reflejados en los párrafos de la descrip-
ción hecha. En efecto, el Artículo 48 del Estatuto vigente
sobre Propiedad Industrial, establece como no patentables,
en su apartado tercero, "los cambios de forma, dimensiones
10 proporciones y materias de un objeto ya patentado" fijando
así el criterio del legislador en el sentido de que paten-
tada una idea que pueda dar lugar a una realidad práctica
e industrializable, nadie podrá apoyarse en ella para, a -
pretexto de haber introducido ligeras modificaciones, pre-
15 sentarla como nueva y propia.

Este principio, en cuanto al alcance de la protec-
ción del objeto patentado se refiere, se halla confirmado
por numerosas Sentencias del Tribunal Supremo, y entre ---
ellas, como más determinantes, en las de fecha 16 de octu-
20 bre de 1954, 23 de enero 1959, 20 de marzo 1964 y otras.

Establecido el concepto expresado, en cuanto a -
la amplitud que debe darse a la protección solicitada, se
redacta a continuación la Nota de Reivindicaciones, de ---
acuerdo con lo que se establece en el último párrafo del -
25 apartado tercero del artículo 100 de la Ley, sintetizando
así las novedades que se desean reivindicar:

NOTA DE REIVINDICACIONES

30 En resumen, el privilegio de explotación exclusi-
va que se solicita, recaerá sobre las reivindicaciones si-
guientes:

1

5

10

15

20

25

30

1a.- MUÑECA DE CABEZA LUMINOSA, caracterizada por-
que su cuerpo está constituido por una pera neumática pro-
vista en el extremo inferior de un alojamiento para pilas --
eléctricas conectadas por correspondientes cable a una lámpa-
rilla situada dentro de la cabeza de la muñeca y dispuesta -
en el extremo superior del cuerpo, cuya lámparilla se encien-
de al ser presionado el cuerpo y ser desplazado el aire que-
contiene contra el interruptor formado por un cilindro den-
tro del que está situada una membrana portadora de una placa
metálica que contacta sobre los polos de dos cables que emer-
gen en el fondo del cilindro, detectándose la iluminación de
la lámparilla a través del material de que esta constituida-
la cabeza de la muñeca.

2a.- Se reivindica por último, como objeto sobre -
el que ha de recaer el modelo de utilidad que se solicita: -
MUÑECA DE CABEZA LUMINOSA.

Todo conforme, queda descrito y reivindicado en la
presente memoria descriptiva, que consta de siete páginas me-
canografiadas y dibujos que se acompañan.

Madrid, 19 octubre 1.984

BERNARDO UNGRIA

P. P.

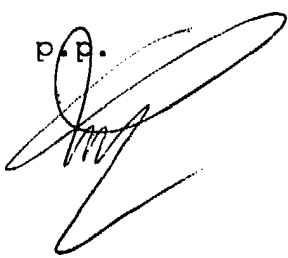


FIG. 1

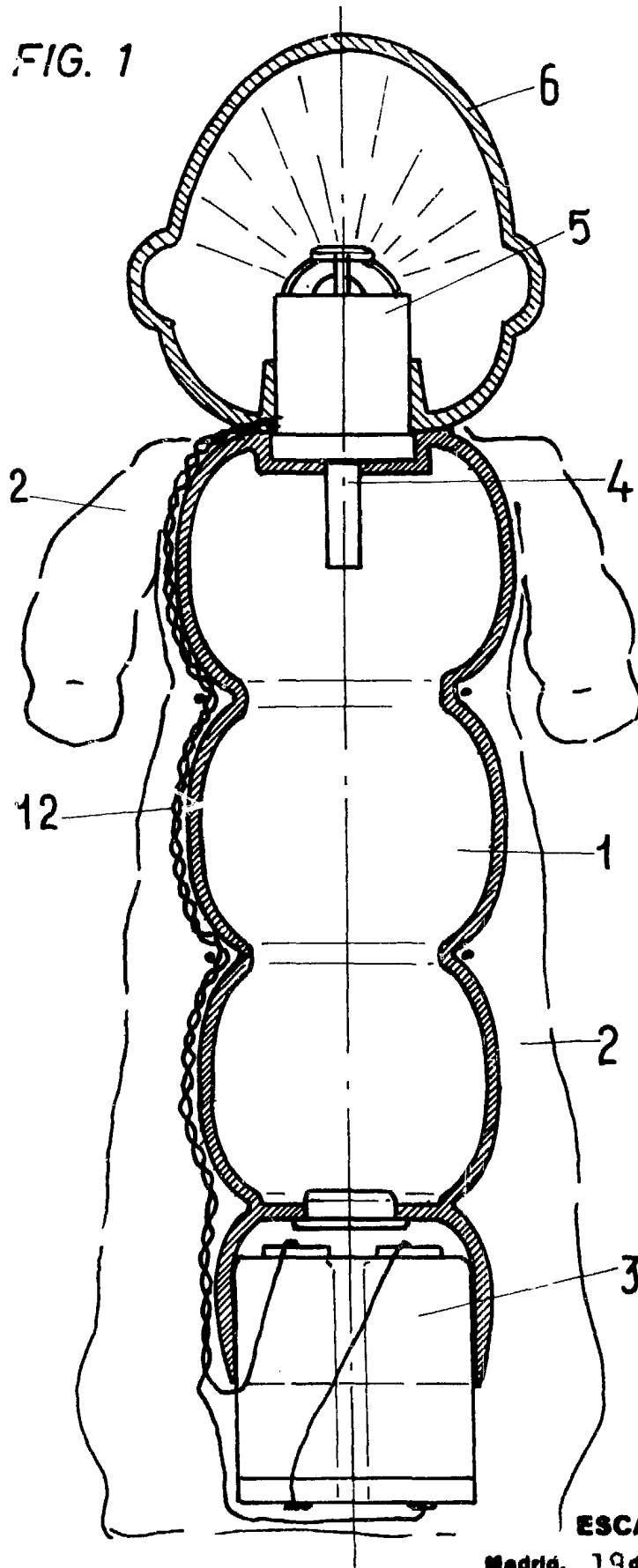
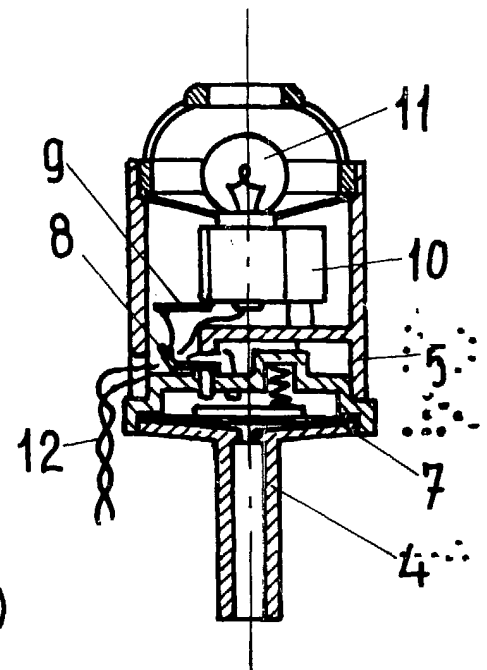


FIG. 2



ESCALA VARIABLE

Madrid, 19 de Octubre de 1984

BERNARDO UNGRIA

P. P.