

(10) ES (11) (12)	(10) Y NÚMERO 282142
	FECHA DE PRESENTACION 19 OCT. 1904



ESPAÑA

MODELO DE UTILIDAD

(30) PRIORIDADES:	(31) NÚMERO	(32) FECHA	(33) PAIS
			1 MAR. 1904

(47) FECHA DE PUBLICIDAD	(81) CLASIFICACION INTERNACIONAL
	A47J 51/00

(84) TITULO DE LA INVENCION
"DISPOSITIVO COLGADOR PERFECCIONADO"

(71) SOLICITANTE (ES)
D. LUIS GRANERS PUIG

DOMICILIO DEL SOLICITANTE
Plaza Colom, 5 MOYA (Barcelona)

(72) INVENTOR (ES)

(73) TITULAR (ES)
D. LUIS GRANERS PUIG

(74) REPRESENTANTE:
D^a M^a LUISA ISLE... CUYAS, Agente Oficial de la Propiedad Industrial

MEMORIA DESCRIPTIVA

El presente modelo de utilidad se refiere a un dispositivo colgador perfeccionado.

5. Más concretamente, en la invención se ha ideado un dispositivo colgador múltiple, de tipo mural, concebido para colgar prendas ligeras, tales como pañuelos y similares, cuyo dispositivo comprende una base y una pluralidad de espigas alineadas destinadas para el cuelgue.

10. El dispositivo se caracteriza porque cada espiga está complementada con un prensor de eje paralelo a la espiga, y dotado de un medio elástico que lo mantiene ejercitando presión contra la espiga sujetando así la prenda entre los dos, evitando su caída.

15. Con el fin de facilitar la explicación, se acompañan a la presente memoria descriptiva de una lámina de dibujos en la que se ha representado un caso de realización que se cita a título de ejemplo.

En los dibujos:

20. La figura única, representa una vista parcial en perspectiva del colgador objeto de la invención, constituido por una placa base -1-, fijable a un paramento por cualquier medio. En dicha placa existen una pluralidad de espigas -2-, perpendiculares al plano de aquella, destinadas para el cuelgue.

25. Cada espiga -2-, está complementada con un prensor -3- que pivota sobre un eje -4- paralelo a la espiga, y que está

dotado de un elemento elástico -5- que tiene tendencia a mantenerlo aplicado a presión contra la espiga -2-, sujetando la prenda -6-, entre los dos.

5. El modelo, dentro de su esencialidad, puede ser llevado a la práctica en otras formas de realización que difieran en detalle de la indicada a título de ejemplo en la descripción y a las cuales alcanzará igualmente la protección que se recaba. Podrá, pues, construirse en cualquier forma y tamaño con los materiales mas apropiados por quedar todo ello comprendido en el
10. espíritu de las reivindicaciones.

= . =

N O T A

15. Descrito el objeto del presente invento se declaran como no divulgadas ni practicadas en España las siguientes reivindicaciones:

1.- Dispositivo colgador perfeccionado, del tipo que comprende una placa de base y una pluralidad de espigas alineadas destinadas para el cuelgue de las prendas, tales como pañuelos y similares, caracterizado esencialmente por que cada
20. espiga se encuentra complementada con un prensor de eje paralelo a la espiga y dotado de un medio elástico, tal como un muelle que tiene tendencia a mantenerlo aplicado contra la espiga a fin de sujetar la prenda entre ambos.

2.- Dispositivo colgador perfeccionado.

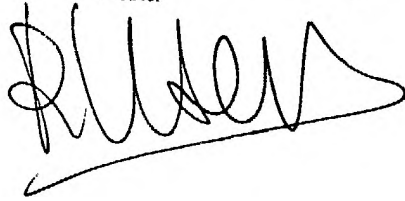
25. Según se describe y reivindica en la presente memoria

descriptiva que consta de 4 páginas foliadas y escritas a máquina por una sola cara.

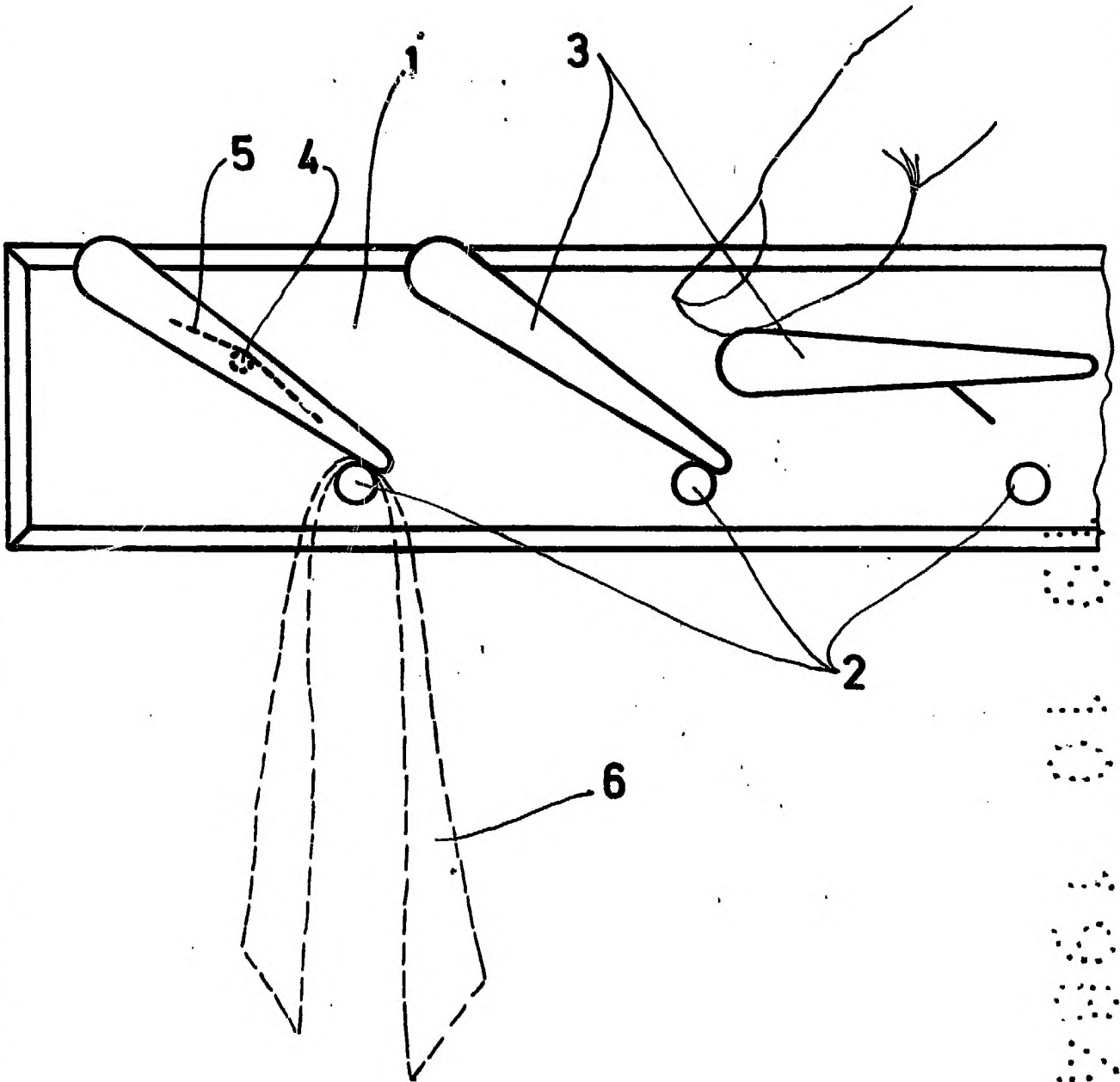
Madrid, a 19 OCT. 1964

p.a.

M.^a LUISA ISERN CUYAS
P.^a P.^a



...
...
...
...
...



Madrid, a 18 de Mayo de 1934
p. a.

M.^a LUISA ISERN CUYAS
p. p.