



ESPAÑA

(10) ES (11) (12) (13)	NUMERO 282131	(14) Y
	FECHA DE PRESENTACION 19 OCT. 1984	

MODELO DE UTILIDAD

1 = SET. 1985

(30) PRIORIDADES:	(31) NUMERO	(32) FECHA	(33) PAIS
-------------------	-------------	------------	-----------

(47) FECHA DE PUBLICIDAD	(51) CLASIFICACION INTERNACIONAL B05B 1/18
--------------------------	---

(54) TITULO DE LA INVENCIÓN
ALCACHOFA DE DUCHA PORTA CEPILLO DE LAVADO Y MASAJE

(71) SOLICITANTE (S)
SR. D. ANTONIO MASIA SERRANO	

DOMICILIO DEL SOLICITANTE
DOCE DE OCTUBRE, nº 26 MADRID

(72) INVENTOR (ES)
--------------------	-------

(73) TITULAR (ES)	
-------------------	--

(74) REPRESENTANTE	
SR. D. DIONISIO DE LA FUENTE FERNANDEZ	

El presente Modelo de Utilidad tiene por objeto la de -
claración sobre la que debe recaer el privilegio de explota
ción Industrial y comercial exclusivos en el territorio na-
cional de acuerdo con la vigente legislación sobre Propie -
5.- dad Industrial que como el enunciado indica se trata de una
alcachofa de ducha porta-cepillo de lavado y masaje.

El Modelo que se describe en la siguiente memoria, se re
fiere y presenta una alcachofa de ducha que a la vez de com
porta^{se} como salida de agua proyectada por los orificios,=
10.- ofrece una novedad en utilidad práctica de poseer un cepi -
llo giratorio que puede proporcionar una fricción a modo de
masaje durante el transcurso de la ducha, aportando ^{...} también
si se desea unas proporciones de gel de baño, que podrán in
15.- terrumpirse a voluntad cerrando una válvula de paso ^{...} situada
en la parte trasera de la cáscara cuerpo de alcachofa. ^{...}

El funcionamiento del conuunto expuesto se efectúa me -
diante la propia presión del agua circulante que conducida=
por el mango de la alcachofa es dirigida a un colector cir-
cular con dos salidas por orificias cónicos y opuestos dia-
20.- metralmente que proyectan el agua sobre las paletas de una=

pequeña turbina interior, produciéndose así el giro de ésta sobre un eje que porta en su extremo exterior el cepillo circular de masaje, así pues el agua destinada a la propia acción de la ducha proporciona el impulso giratorio del cepillo produciéndose así el doble efecto novedoso expuesto y describo en la presente memoria,

5.-

Para mejor comprensión de lo anteriormente expuesto y únicamente a título de ejemplo no limitativo se acompaña una hoja de plano en la que:

10.-

Fig. 1.- Representa una sección transversal longitudinal del conjunto alcabhofa.



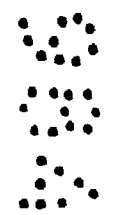
Fig. 2.- Representa una sección frontal por la turbina.



En éstas figuras se han indicado con las referencias que a continuación se relacionan, los siguientes elementos:

15.-

- 1.- Carcasa.
- 2.- Tapón.
- 3.- Orificio.
- 4.- Deposito de gel
- 5.- Válvula
- 6.- Turbina,



20.-

- 7.- Anillo de cierre
- 8.- Colector circular.
- 9.- Soporte de cierre,
- 10.- Eje turbina.
- 5.- 11.- Cepillo circular.
- 12.- Orificios inclinados
- 13.- Orificios de salida agua.

Refiriéndonos a las antes citadas ilustraciones que representan una forma esquemática de su realización industrial y que únicamente se incluye con carácter meramente informativo y por consiguiente no limitativo tendremos:

10.- Alcachofa de ducha porta-cepillo de lavado y masaje constituida por una carcasa 1) que conforma la caja del conjunto y donde interiormente sobre la zona de la cabeza están montados los elementos giratorios para efectuar el masaje a la vez de la salida del agua, estos son, el cepillo circular 11) de masaje, montado sobre el eje turbina 10) que porta la turbina 6) estos elementos giratorios están alojados sobre el anillo de cierre 7) y el soporte de cierre 9) roscado sobre la carcasa 1) El giro de la turbina

15.-

20.-

6) se efectua por la presión del agua que conducida por el colector circular 8) hacia los orificios inclinados 12) - del anillo de cierre 7), ésta se proyecta sobre las pale - tas de la turbina 6) la carcasa 1) también dispone de una=

5.- cavidad posterior o depósito de gel 4) con una válvula 5)= de regulación de gel y un tapón 2) para el llenado o carga de Gel; Dicho tapón 2) dispone de un orificio 3) respirade ro del depósito 4).

El soporte de cierre 9) dispone circulamente y perife - ricamente de los orificos de salida de agua 13) ducha.



10.-

R E I V I N D I C A C I O N E S

=====

Primera.- ALCACHOFA DE DUCHA PORTA CEPILLO DE LAVADO

Y MASAJE? caracterizado porque está constituida por un cuerpo carcasa formado e integrando un mango con una cabeza circular por donde se produce la salida del agua en ducha y está montado el sistema del cepillo giratorio de lavado y masaje.

Segunda.-ALCACHOFA DE DUCHA PORTA CEPILLO DE LAVADO

Y MASAJE,,segun la primera reivindicación;...
 10. caracterizada porque el cepillo giratorio de masaje
 esta montado sobre un eje de giro impulsado por una...
 turbina accionada por la misma presión del agua circ...
 culante a su paso por el colector circular y anillo...
 de cierre con dos orificios cónicos y opuestos diamete...
 15. tralmente que proyectan el agua sobre las paletas de...
 dicha turbina.

Tercera.- ALCACHOFA DE DUCHA PORTA CEPILLO-DE LAVADO

Y MASAJE,según la primera y segunda reivindicaciones,caracterizada porque sobre el frente de la cabeza circular del cuerpo carcasa se monta a rosca
 20.

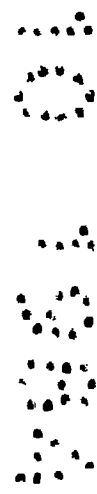
el soporte de cierre que porta el eje de giro turbina -
y que posee los orificios perifericos de salida ducha,=
teniendo sobre la parte trasera de dicho cuerpo carcasa
el dposito del gel con el tapón de llenado y válvula -
5.- de regulación o dosificación del gel.

Cuarta.- ALCACHOFA DE DUCHA PORTA-CEPILLO DE LAVADO Y -
MASAJE,

Según se describe y reivindica en la presente memo -
ria descriptiva que consta de siete hojas foliadas y -
10.- mecanografiadas por una sóla cara y de una lámina de di
bujo.

Madrid, a 19 OCT. 1984

EL AGENTE OFICIAL,



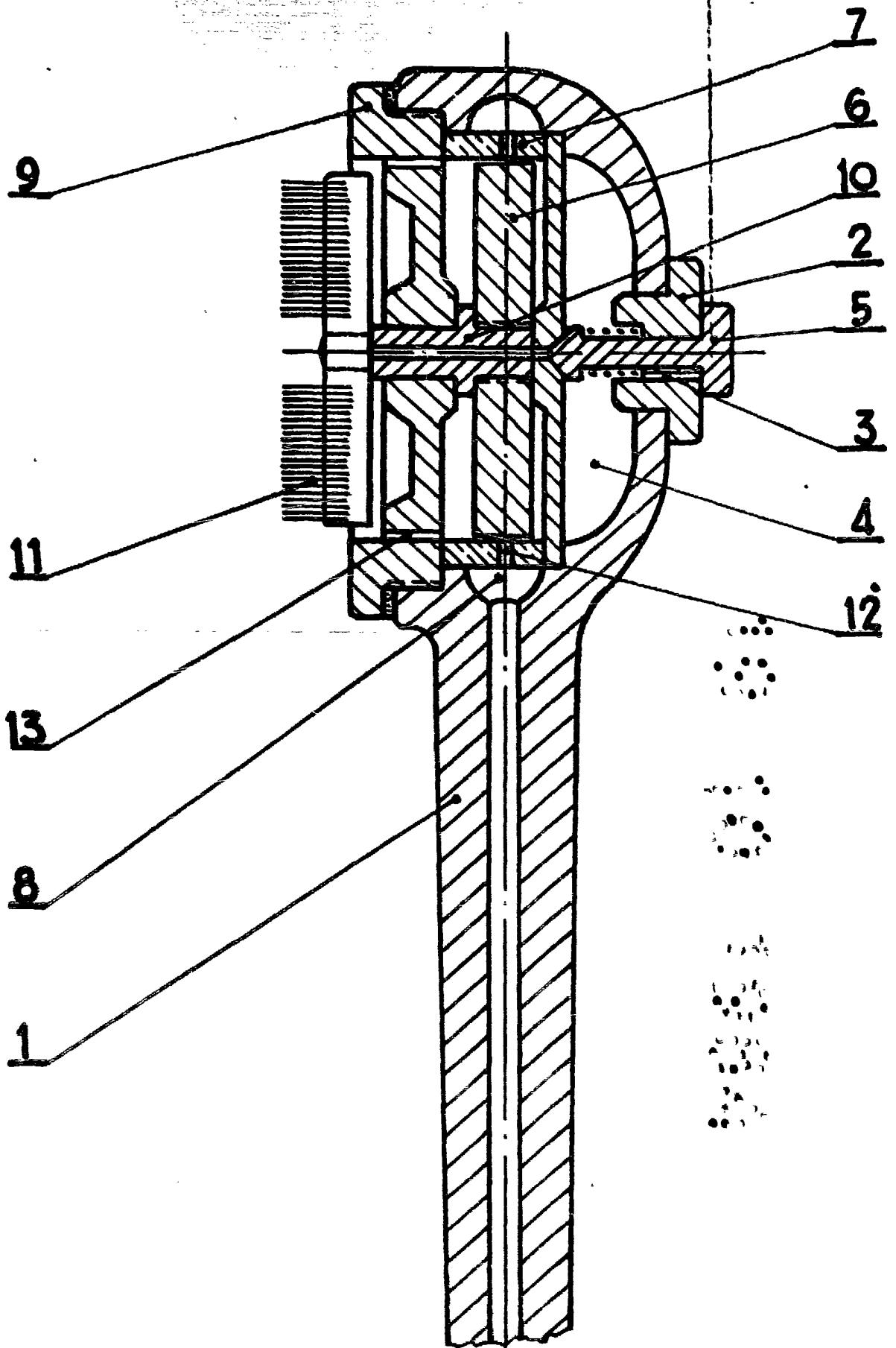
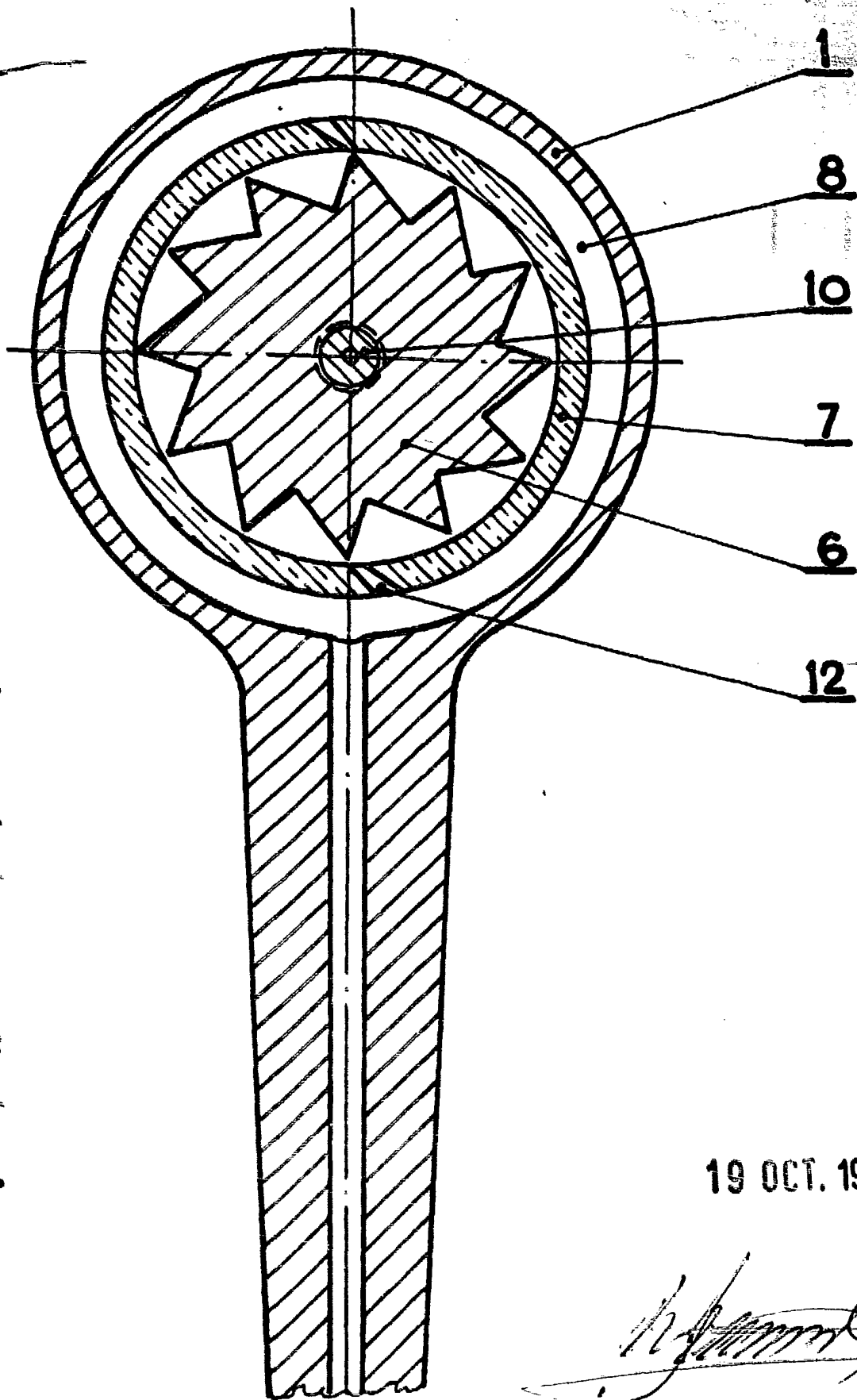


FIG-1



19 OCT. 1984

FIG-2