

19 ES	11	NUMERO	10
	21	282.128	
	22	FECHA DE PRESENTACION	
		19 OCTUBRE 1984	



ESPAÑA

MODELO DE UTILIDAD

1- ENE. 1986

30 PRIORIDADES:	32 FECHA	33 PAIS
31 NUMERO		
--	--	--

47 FECHA DE PUBLICIDAD	51 CLASIFICACION INTERNACIONAL
	A01K 83/00

59 TITULO DE LA INVENCIÓN

"Anzuelo"

71 SOLICITANTE (S)

D. AUGUSTO BARANGÉ GUARDIOLA

DOMICILIO DEL SOLICITANTE

Craywinckel nº 20, BARCELONA

72 INVENTOR (ES)

--

73 TITULAR (ES)

74 REPRESENTANTE

M. Curell Suñol

R-5388-4-II

M O D E L O D E U T I L I D A D

por VEINTE años

solicitado en España a favor de D. AUGUSTO BARANGÉ GUARDIOLA,
de nacionalidad española, domiciliado en calle Craywinckel

5. nº 40, BARCELONA, por "Anzuelo". - - - - -

MEMORIA DESCRIPTIVA

La presente invención se refiere a un anzuelo, el
cual obedece a un nuevo diseño que resulta ser especialmente
eficaz para ciertos tipos de pesca para presas de tamaños gran
des, tales como atunes y otros. - - - - -

10.

Este anzuelo, de constitución robusta, presenta unas
diferencias con respecto a la gran variedad de modelos conoci-
dos, que le confieren carácter inédito, pudiendo ser acoplado
a los diversos tipos de artes de pescar. - - - - -

15.

El referido anzuelo, siendo del tipo de los consti-
tuidos por un alambre o varilla metálica que se dobla a modo
de gancho en forma de "J" y presenta la rama larga con medios
de sujeción a un hilo, cable o similar y la rama corta termi-
nada en punta de arpón, se caracteriza esencialmente porque el
extremo libre de la rama corta se acoda en dirección hacia la

20.

rama larga y se aguza terminando en una zona media entre ambas ramas, al tiempo que la citada rama corta presenta, antes del acodado de su extremo libre, de por lo menos una disposición de arpón dirigida hacia la parte curva que une las dos ramas. - - - - -

5.

También es característico que las ramas larga y corta se diferencian sucesivamente en: un tramo extremo rectilíneo, dotado de los medios de sujeción a un hilo, cable o similar; un tramo curvado regularmente, sensiblemente en cuadrante circunferencial; un tramo acodado de pequeño radio; un corto tramo rectilíneo, sensiblemente paralelo al tramo extremo rectilíneo; y un pequeño tramo aguzado que resulta de un acodado del citado corto tramo rectilíneo, dirigiéndose la punta libre de dicho pequeño tramo aguzado en sentido transversal al referido tramo extremo rectilíneo y alcanzando una zona media entre este tramo extremo y el corto tramo rectilíneo, todo ello de modo que se produce una torsión en una zona media del tramo curvado regularmente que determina dos planos diédricos que contienen, respectivamente, uno al tramo extremo rectilíneo y la parte inmediata del tramo curvado regularmente y el otro a la otra parte de este tramo curvado y al siguiente resto de los tramos del anzuelo, presentando, además, en la zona interna del corto tramo rectilíneo, por lo menos una punta de arpón dirigida sensiblemente hacia la parte cóncava del tramo curvado regularmente.

10.

15.

20.

25.

Otros objetos y características de la invención se

irán dando a conocer en detalle a lo largo de la descripción que sigue, haciendo referencia a los dibujos ilustrativos que la acompañan. En los dibujos: - - - - -

5. Figura 1, es una vista lateral de un anzuelo objeto de esta invención. - - - - -

 Figura 2, es una vista del mismo anzuelo desde su parte delantera. - - - - -

10. El referido anzuelo es una pieza en alambre rígido de sección circular, que consta de las siguientes partes:
un primer tramo recto 1 que en su extremo libre forma un elemento de anclaje en el correspondiente sedal de tipo reforzado, y que en el presente caso es un bucle redondo 2. Un segundo tramo curvo 3 que se desarrolla en un cuarto de circunferencia. Un tercer tramo 4 también curvo según un
15. cuarto de circunferencia de radio aproximadamente la mitad del radio del tramo 3. Un cuarto tramo recto 5 de corta longitud y sensiblemente paralelo al primer tramo recto 1. Un quinto tramo final 6 acosado en perpendicularidad con el citado primer tramo recto 1, que se agudiza hasta terminar en
20. punta 7, la cual punta dista del tramo recto 1 en una mitad de la anchura total de la pieza. - - - - -

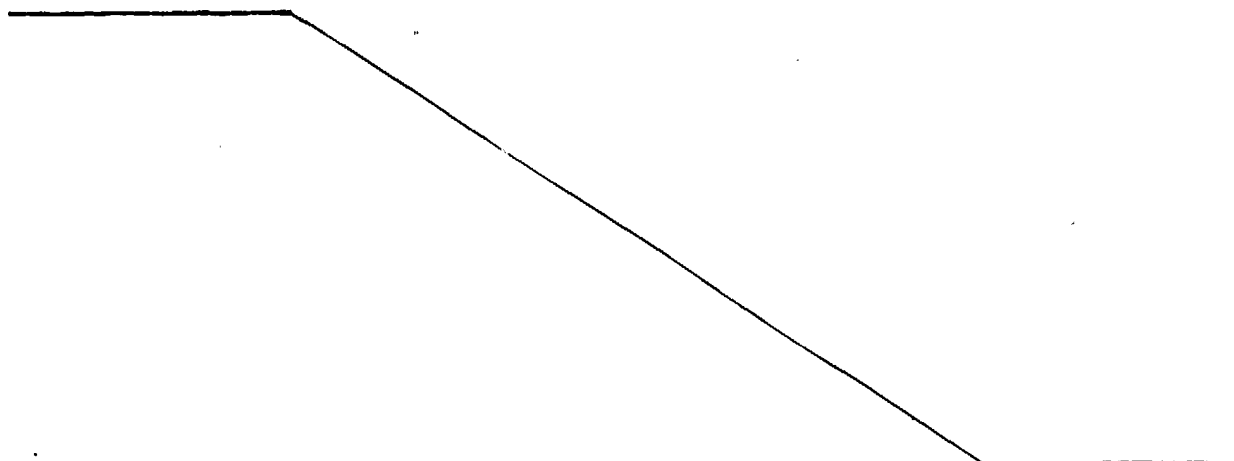
 En la zona de unión entre el tramo recto 5 y el tramo acodado 6, por su cara interior, se deriva una punta de arpón 8 dirigida hacia la parte contraria, o sea hacia
25. el fondo de la pieza. - - - - -

Los tramos que forman el gancho, o sea desde el tramo curvo 3 hasta el tramo acodado 6, se presentan formando plano inclinado con respecto al primer tramo recto 1, como se aprecia en la figura 2. - - - - -

5. Este anzuelo ha sido concebido especialmente para pesca de peces medianos, mayores y muy mayores, adecuando las dimensiones a cada caso, aunque siempre en constitución reforzada, siendo posible la pesca de salmones, atunes y similares, habiéndose comprobado un resultado altamente eficiente por su peculiar estructura. - - - - -

10. Descrietas convenientemente las características de la invención, se hace constar que en la misma podrán introducirse cuantas variantes de detalle pueda aconsejar la experiencia, siempre que con ello no se modifique la esencialidad de la misma. - - - - -

15. A los efectos consiguientes, se declaran de novedad, utilidad y propiedad para España, sus territorios y plazas de soberanía, las reivindicaciones que siguen. - - - - -



REIVINDICACIONES

1.- Anzuelo, del tipo de los constituidos por un alambre o varilla metálica que se dobla a modo de gancho en forma de "J" y presenta la rama larga con medios de sujeción a un hilo, cable o similar y la rama corta terminada en punta de arpón, caracterizado esencialmente porque el extremo libre de la rama corta se acoda en dirección hacia la rama larga y se aguza terminando en una zona media entre ambas ramas, al tiempo que la citada rama corta presenta, antes del acodado de su extremo libre, de por lo menos una disposición de arpón dirigida hacia la parte curva que une las dos ramas. - - - - -

2.- Anzuelo, según la anterior reivindicación, caracterizado porque las ramas larga y corta se diferencian sucesivamente en: un tramo extremo rectilíneo, dotado de los medios de sujeción a un hilo, cable o similar; un tramo curvado regularmente, sensiblemente en cuadrante circunferencial; un tramo acodado de pequeño radio; un corto tramo rectilíneo, sensiblemente paralelo al tramo extremo rectilíneo; y un pequeño tramo aguzado que resulta de un acodado del citado corto tramo rectilíneo, dirigiéndose la punta libre de dicho pequeño tramo aguzado en sentido transversal al referido tramo extremo rectilíneo y alcanzando una zona media entre este tramo extremo y el corto tramo rectilíneo, todo ello de modo que se produce una torsión en una zona media del tramo curvado regularmente que determina dos planos dié-

5. dricos que contienen, respectivamente, uno al tramo extremo rectilíneo y la parte inmediata del tramo curvado regularmente y el otro a la otra parte de este tramo curvado y al siguiente resto de los tramos del anzuelo, presentando, además, en la zona interna del corto tramo rectilíneo, por lo menos una punta de arpón dirigida sensiblemente hacia la parte cóncava del tramo curvado regularmente. - - - - -

2.- "ANZUELO". - - - - -

10. Todo ello conforme se describe y reivindica en la presente memoria que consta de seis hojas, foliadas y mecanografiadas por una solá de sus caras, y de una lámina de dibujos que la ilustra.

MADRID, 19 OCT. 1984
P.A. M. CURELL SUÑOL

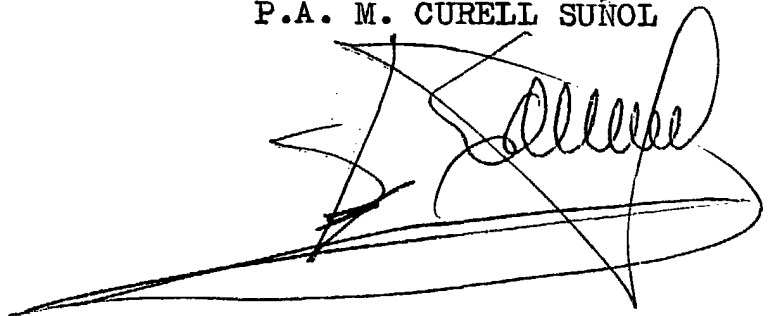


FIG.1

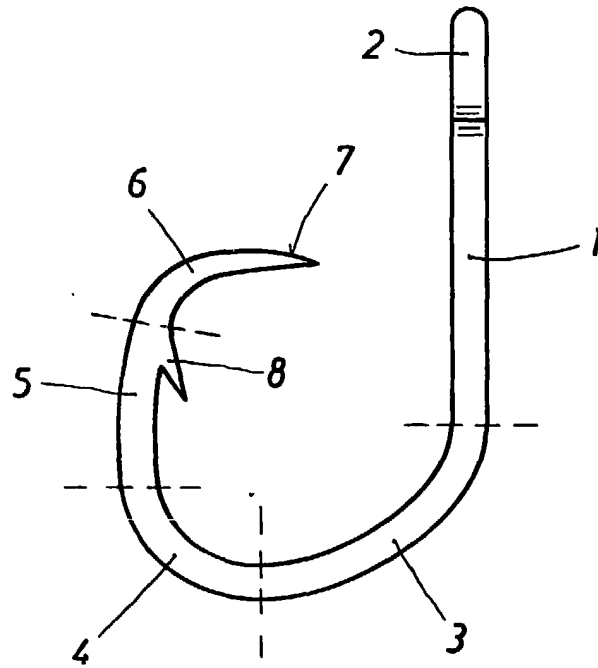
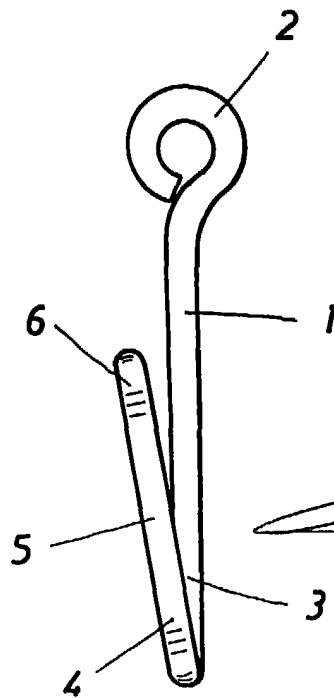


FIG.2



BARCELONA 14 JUN. 1985
P. A. M. CURELL SUÑOL