

3.1.001.



2 821 12

MEMORIA DESCRIPTIVA

de la Patente de Invención, por 20 años, solicitada a favor de Don Alberto VIVES Galtés, de nacionalidad Española, residente en Barcelona, Coll y Vehí números 47-49, por " PERFECCIONAMIENTOS EN EL BLOQUEO DE CAJONES DE MESAS DE OFICINA ".

La presente Patente de Invención, tiene por objeto garantizar el derecho a la fabricación y explotación exclusiva de unos perfeccionamientos en el bloqueo de cajones de mesas de oficinas.

5 El primer perfeccionamiento se caracteriza por unas palancas articuladas entre sí en un punto. Una de las palancas es angular y lleva el extremo del lado mayor solidario, mediante un eje horizontal, a un tipo de cerradura que permite bloquear o desbloquear el sistema. El extremo libre
10 de la palanca recta articulada al extremo del lado menor de la palanca angular, se articula a la barra de bloqueo. El mando de la cerradura se efectúa por un lateral de la mesa, aplicándose este sistema indistintamente para el bloqueo de los cajones de mano derecha o izquierda.

15 El segundo perfeccionamiento se caracteriza porqué la



barra vertical articulada al extremo de la palanca recta, presenta unos salientes perpendiculares al plano de la palanca entre los que hay unos escotes. El número de pares de salientes y escotes se corresponden con el de cajones de cada serie. En los laterales de los cajones hay solidarias u
20 nas piezas salientes. Al actuar en el eje horizontal solidario a la palanca angular girándolo en uno u otro sentido, el correspondiente giro de la palanca angular en uno u otro sentido determina el cambio de posición de las palancas arti-
25 culadas, y con ello el ascenso o descenso de la barra de bloqueo provocando el desbloqueo o bloqueo de los cajones.

Quando se levanta la barra de bloqueo, se sitúan los tres escotes de la barra enfrente de los salientes laterales de los cajones, con lo que estos pueden desplazarse abriéndolos. Cuando desciende la barra de mando, los salientes de la
30 misma quedan situados enfrente de los salientes laterales de los cajones, con lo que éstos no pueden abrirse quedando bloqueados.

En la hoja gráfica adjunta y a título de ejemplo, se representa un caso de realización práctica de los perfeccionamientos en el bloqueo de cajones de mesas de oficina, objeto de la presente Patente de Invención.

En la figura 1, se ve el dispositivo en el caso de cajones abiertos y en la figura 2, el caso de cajones cerrados. En la hoja gráfica se representa el caso de los cajones de
40 mano izquierda, pudiendo aplicarse igual para el caso de mano derecha.

Siguiendo los dibujos se ve la palanca angular -1- que es movida en los sentidos de las flechas -2- y -3- de apertura y
45 cierre al ser accionada por la barra de sección cuadrada -4-,



conectada con el tipo de cerradura que garantiza la posición de bloqueo de la palanca cuando se desean dejar los cajones cerrados.

50 El lado mayor de la palanca angular -1- se une a la barra -4- y el lado menor se articula en el punto -5- a la palanca recta -6- que a su vez se articula en el punto -7- a la barra vertical de mando -8- que presenta salientes -9- y escotes -10- en número igual al de cajones. En un lateral de los cajones se fija la placa inclinada -11-.

55 Si al accionar la cerradura se trata de abrir, se levanta la barra -8- situados los escotes -10- enfrente de las piezas -11-, pudiéndose abrir el cajón -12-. Si se gira la cerradura en sentido inverso según la flecha -3-, las palancas pasan a las posiciones -1'- -6'- y los topes en la -9'-, quedando encarados a 60 las piezas -11- impidiendo el movimiento de extracción de los cajones -12-.

Se fabricarán los perfeccionamientos en el bloqueo de cajones de mesas de oficina, con los materiales apropiados a sus elementos componentes, pudiendo variar su forma, acabado y 65 dimensiones y cuantos detalles de realización no alteren, oambien o modifiquen su esencialidad.

===== N O T A =====

Se reivindica como objeto de esta Patente :-

1º.- Perfeccionamientos en el bloqueo de cajones de mesas de oficina, que se caracteriza por unas palancas articuladas entre 70 sí en un punto. Una de las palancas es angular y lleva el extremo del lado mayor solidario mediante un eje horizontal a un tipo de cerradura que permite bloquear o desbloquear el sistema. El extremo libre de la palanca recta articulada al extremo del lado menor de la palanca angular, se articula a la barra de



75 bloqueo. El mando de/^{la} cerradura se efectúa por un lateral de la mesa, aplicándose el sistema para el bloqueo de los cajones de mano derecha o izquierda.

2ª.- Perfeccionamientos en el bloqueo de cajones de mesas de oficina, según reivindicación 1ª., caracterizado porqué la barra
80 vertical articulada al extremo de la palanca recta presenta unos salientes perpendiculares al plano de la palanca entre los que hay unos escotes. El número de pares de salientes y escotes se corresponden con el de cajones de cada serie. En los laterales de los cajones hay solidarias unas piezas salientes. Al actuar
85 en el eje horizontal solidario a la barra angular, girándolo en uno u otro sentido, el correspondiente giro de la palanca angular en uno u otro sentido determina el cambio de posición de las palancas articuladas y con ello el ascenso o descenso de la barra de bloqueo provocando el desbloqueo o bloqueo de
90 los cajones. Cuando se levanta la barra de bloqueo se sitúan los escotes de la barra enfrente de los salientes laterales de los cajones, con lo que éstos pueden desplazarse abriéndolos. Cuando desciende la barra de mando, los salientes de la misma quedan situados enfrente de los salientes laterales de los ca -
95 jones con lo que éstos no pueden abrirse quedando bloqueados.

3ª.- Perfeccionamientos en el bloqueo de cajones de masas de oficina.

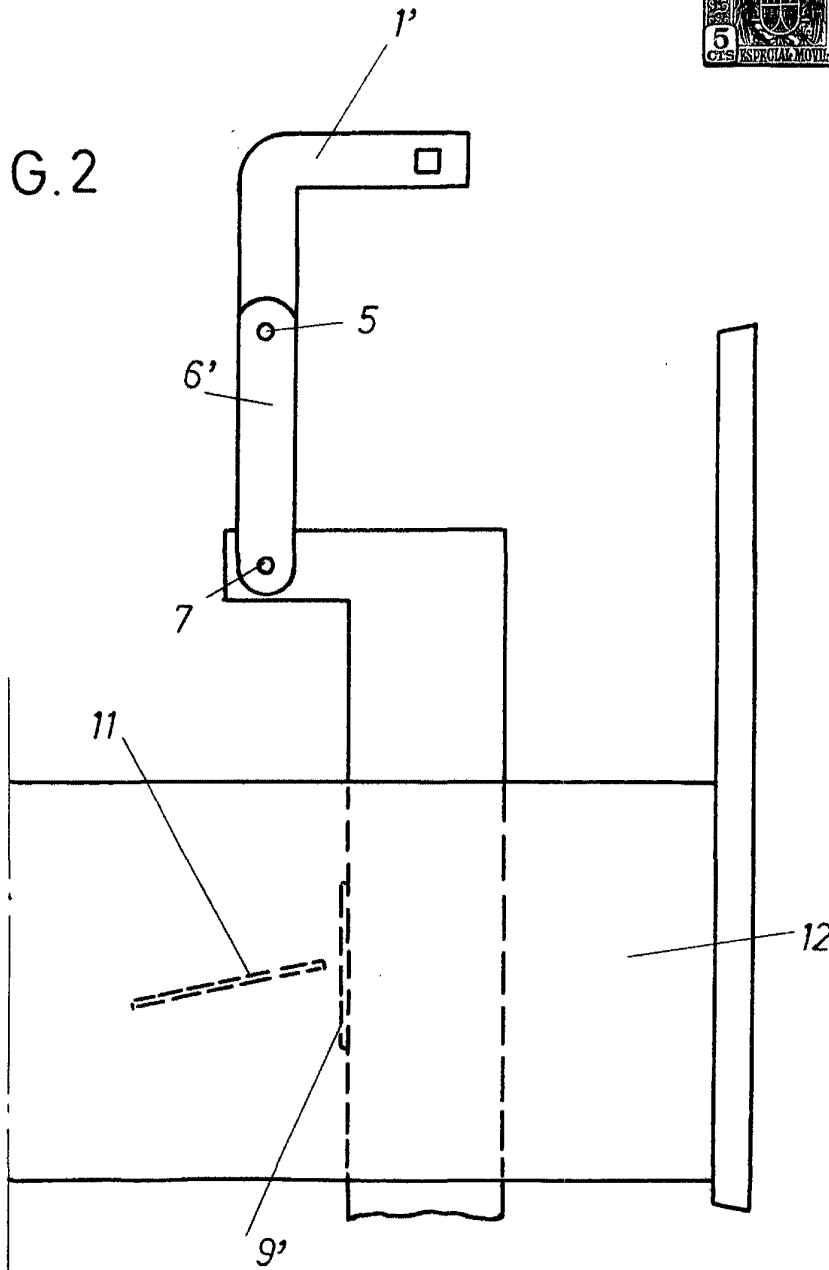
Consta la presente memoria descriptiva de cuatro hojas foliadas
99 y escritas por una sola cara.

Barcelona, 30 de Octubre de 1.962.
P. A.

[Handwritten signature]



FIG. 2



29 Octubre 29

[Faint handwritten signature]

FIG. 1

