

R-1.298-26



282090

282 090

P A T E N T E   D E   I N T R O D U C C I O N

por DIEZ años

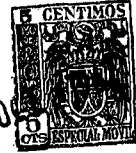
cuyo privilegio se solicita para España, sus territorios y plazas de soberanía, a favor de:

PLASTIC-O-PAS, S. L.

entidad española, domiciliada en Barcelona, calle Belén núm. 35, relativa a:

"MEJORAS EN LA CONSTRUCCION DE DISPOSITIVOS  
LANZADORES PARA JUGUETES VOLADORES"

=====



370

282090

MEMORIA DESCRIPTIVA

La presente Patente de Introducción se refiere, conforme indica su enunciado, a unas mejoras en la construcción de dispositivos lanzadores para juguetes voladores. - -

- 5. El lanzamiento de artefactos voladores de juguete, tales como aviones, cohetes y otros ingenios parecidos, se viene llevando a cabo mediante dispositivos provistos de algún elemento elástico que provoca el disparo al descargar la energía acumulada en su posición de carga, previo alguna
- 10. acción determinante de tal disparo. - - - - -

- 15. Estas disposiciones suelen resultar endebles por su delicada estructuración, de escasa potencia por pérdidas de rendimiento, y de elevado costo por ciertas complejidades constructivas. Estas razones han inducido a la creación de un nuevo dispositivo, según unas mejoras objeto de la presente Patente, caracterizadas por el hecho de constar de un armazón moldeado en materias plásticas, compuesto de una empuñadura con cámara superior de la que se deriva un vástago-guía equipado de un resorte helicoidal, estando provista dicha empuñadura de un gatillo basculante unida a una uñeta
- 20. apta para ser enganchada en el correspondiente cuerpo de lanzamiento anexo al artefacto volador, todo ello de modo que la aplicación de este último tiene lugar introduciéndole el citado vástago-guía, comprimiendo el resorte helicoidal,
- 25. al mismo tiempo que se acciona el gatillo, venciendo la oposición de un resorte de flexión alojado en la empuñadura, con lo que se facilita el acoplamiento de la uñeta en el artefacto.

282030 31 OCT



30. to, teniendo lugar el lanzamiento de este último al ser nuevamente accionado el gatillo para causar el desacoplamiento de la uñeta, con lo que el referido artefacto queda sujeto al empuje de descarga del resorte helicoidal. - - -

35. El cuerpo de lanzamiento anexo al artefacto volador presenta una orificación longitudinal para dar alojamiento al vástago-guía, cuyo cuerpo presenta una entalladura apta para el enganche de la uñeta unida al gatillo disparador

En la posición de carga, el resorte helicoidal queda parcialmente alojado en la cámara de la parte superior de la empuñadura, en la que se comprime en acumulación de energía que es liberada en el acto del disparo. - - - - -

40. El cuerpo de lanzamiento del artefacto volador queda integrado en el interior del mismo, por lo que el vástago-guía es introducido directamente en el propio artefacto.

45. Para facilitar la comprensión de las ideas expuestas, dando a conocer al mismo tiempo diversos detalles de orden constructivo, se describe seguidamente una forma de realización de la presente Patente haciendo referencia a los planos que acompañan a esta memoria, los cuales, dado su fin primordialmente ilustrativo, deberán ser interpretados como desprovistos de todo alcance limitativo respecto  
50. a la amplitud de la protección legal que se solicita. En los dibujos: - - - - -

Figura 1, es una vista en alzado lateral, del dispositivo lanzador, en posición de descarga. - - - - -

55. Figura 2, es una vista en alzado lateral, del dispositivo lanzador, en posición de carga. - - - - -



282040

310

Figura 3, es un detalle, en sección, de la estructuración interior del dispositivo lanzador, en posición de descarga. - - - - -

60. Figura 4, es una vista análoga a la anterior, en la que el dispositivo se halla en posición de disparo. - -

Figura 5, es una vista en la que el dispositivo lanzador se halla acoplado a un artefacto en cuyo cuerpo es introducido directamente el vástago-guía. - - - - -

65. Con referencia a dichas figuras y a los números que sobre las mismas indican cada una de las partes y detalles del dispositivo representado, su descripción es como sigue a continuación. - - - - -

70. El dispositivo consta de un armazón de material plástico moldeado, compuesto por una empuñadura 1 en cuya parte superior forma una cámara 2 en la que queda sujeto un vástago-guía 3 que emerge y se alarga exteriormente. Este vástago-guía está equipado de un resorte helicoidal 4, con extremo fijo en la cámara 2. - - - - -

75. Por una ranura frontal de la empuñadura 1 asoma un gatillo 5 que bascula en torno de un pivote 6. Al mismo gatillo 5 está unida una uñeta 7 apta para engancharse en una entalladura 8 del cuerpo de lanzamiento 9 de un juguete volador, tal como un avión 10. - - - - -

80. Dentro de la empuñadura 1 se aloja un resorte de flexión 11, uno de cuyos extremos encaja en un resalte 12, mientras que el otro lo hace en una entalladura 13 del gatillo 5. - - - - -



282090

31 OCT

85. El dispositivo es capaz de adoptar una posición estable de descarga y otra de carga. En la primera de ellas los resortes 4 y 11 se hallan extendidos en reposo. Para pasar a la segunda posición es preciso vencer la oposición de ambos resortes, la del helicoidal 4 para introducir el artefacto en el vástago-guía, y la del segundo para separar la uñeta 7 con el objeto de encajarla seguidamente en la entalladura 8 del cuerpo de lanzamiento 9 del artefacto de referencia. - - - - -

95. La acción de descarga tiene lugar al ser nuevamente accionado el gatillo 5 para causar el desacoplamiento de la uñeta 7, con lo que el artefacto queda libre del elemento de retención y expuesto al empuje que le imprime el resorte helicoidal en súbita extensión, con lo que tal artefacto desliza por el vástago-guía hasta ser lanzado libremente fuera del dispositivo. - - - - -

100. Puede darse la circunstancia de que el cuerpo de lanzamiento 9 del artefacto quede situado en el interior del mismo, como sería el caso de un cohete 14, con lo que el vástago-guía 3 es introducido en el mismo artefacto, el cual presenta en su parte trasera una prolongación 15 en la que se halla la entalladura de enganche 8. - - - - -

105. Habiendo descrito suficientemente las características, ventajas y realización de las mejoras, según la presente Patente, debe hacerse constar, en resumen, que en la misma podrán introducirse cuantas variantes de detalle la experiencia y la práctica puedan aconsejar, en cuanto a dimensiones, número de piezas integrantes, materiales empleados en su construcción, forma de acoplamiento mútuo y

110.

282090 100



demás circunstancias accesorias, siempre que con ello no se desvirtúe su esencialidad, que es la que se concreta en la primera de las reivindicaciones que siguen, ya sea considerada aisladamente, ya sea considerada junto con una o varias de las reivindicaciones restantes. - - - - -

115.

N O T A

Se declaran de novedad y propiedad para España y todos sus territorios y plazas de soberanía, las siguientes:

120.

REIVINDICACIONES

1. Mejoras en la construcción de dispositivos lanzadores de juguetes voladores, caracterizadas por el hecho de constar de un armazón moldeado en materias plásticas, compuesto de una empuñadura con cámara superior de la que se deriva un vástago-guía equipado de un resorte helicoidal, estando provista dicha empuñadura de un gatillo basculante unido a una uñeta apta para ser enganchada en el correspondiente cuerpo de lanzamiento anexo al artefacto volador, todo ello de modo que la aplicación de este último tiene lugar introduciéndole el citado vástago-guía, comprimiendo el resorte helicoidal, al mismo tiempo que se acciona el gatillo, venciendo la oposición de un resorte de flexión alojado en la empuñadura, con lo que se facilita el acoplamiento de la uñeta al artefacto, teniendo lugar el lanzamiento de este último al ser nuevamente accionado el gatillo para causar el desacoplamiento de la uñeta, con lo que el referido artefacto queda sujeto al empuje de descarga del resorte helicoidal. - - - - -

125.

130.

135.

2. Mejoras en la construcción de dispositivos



2 82 090<sup>1</sup> 00

- 140. lanzadores de juguetes voladores, según la reivindicación anterior, caracterizadas por el hecho de que el cuerpo de lanzamiento anexo al artefacto volador presenta una orificación longitudinal para dar alojamiento al vástago guía en la posición de carga, cuyo cuerpo presenta una entalladura apta para el enganche de la uñeta unida al gatillo disparador. - - - - -

3. Mejoras en la construcción de dispositivos lanzadores de juguetes voladores, caracterizadas por el hecho de que en la posición de carga, el resorte helicoidal queda parcialmente alojado en la cámara de la parte superior de la empuñadura, en la que se comprime en orden a la acumulación de energía que es liberada en el acto del disparo. - - - - -

150.

4. Mejoras en la construcción de dispositivos lanzadores de juguetes voladores, caracterizadas por el hecho de que el cuerpo de lanzamiento del artefacto volador queda integrado en el interior del mismo, por lo que el vástago-guía es introducido directamente en el propio artefacto, en cuyo caso éste presenta una prolongación para ofrecer la entalladura de enganche. - - - - -

155.

160.

5. "MEJORAS EN LA CONSTRUCCION DE DISPOSITIVOS LANZADORES DE JUGUETES VOLADORES". - - - - -

- 165. Todo ello tal como se describe y reivindica en la presente memoria que consta de ocho hojas foliadas y mecanografiadas por una sola de sus caras, y de una lámina

31 OCT.



de dibujos que la ilustra.

31 OCT. 1962

282090

*Lucy*

FIG. 2

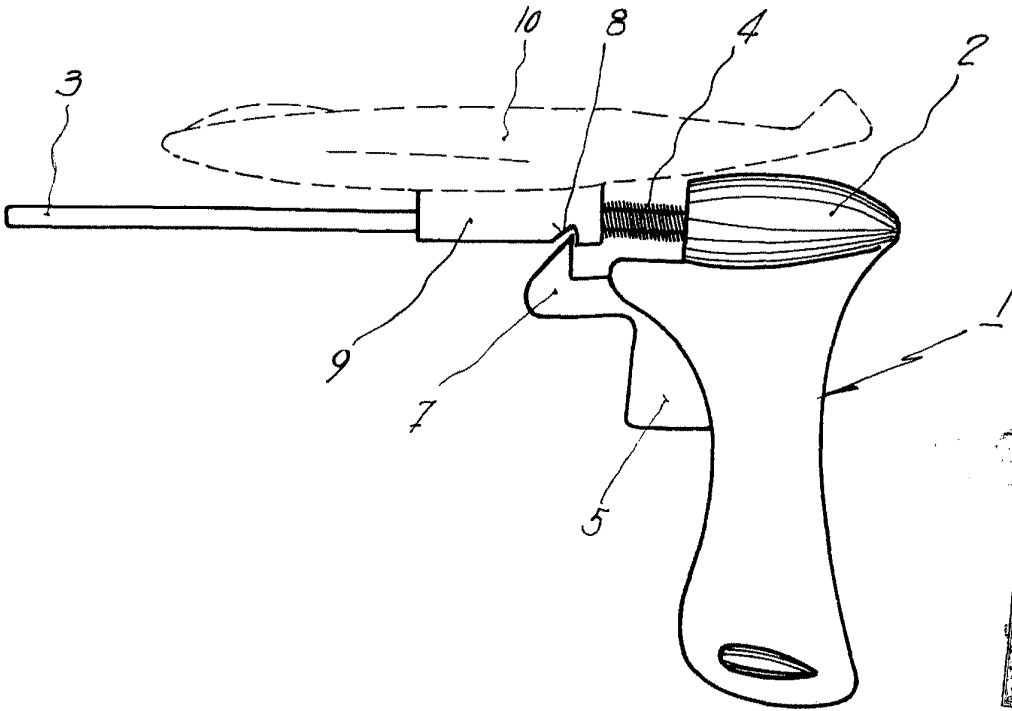
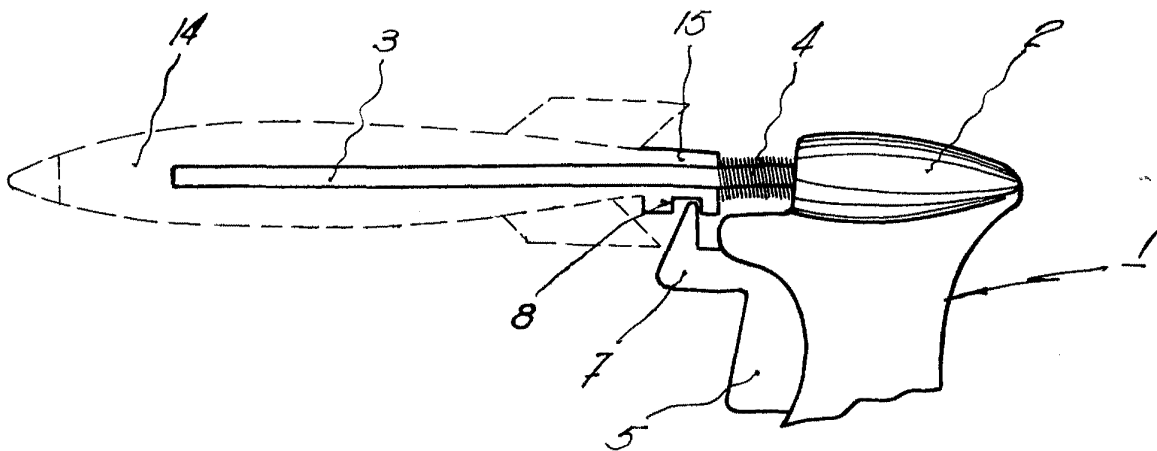


FIG. 5



*[Handwritten signature or mark]*

