



282 082

282 082

MEMORIA DESCRIPTIVA
que se acompaña a la solicitud de una

..... PATENTE DE INVENCION

por..... VEINTE años en España, por..... " MEJORAS EN LA CONS
TRUCCION DE OJOS PARA MUÑECOS ".....

a favor de

..... DON MANUEL FERNANDEZ NAVARRO

domiciliado en ONIL (Alicante).- Camino San Antonio, 2

INVENTOR: El mismo solicitante, de nacionalidad española.

282082



5 La invención a que se refiere la presente Memoria constituye una novedad industrial, con características y ventajas que la hacen merecedora del privilegio de explotación exclusiva que por ella se solicita, de acuerdo con las prescripciones del Estatuto vigente de la Propiedad Industrial de fecha 26 de Julio de 1.929, texto refundido, publicado el 30 de Abril de 1.930.

10 Según el invento, éste se contrae como su enunciado indica, a unas mejoras introducidas en la construcción de ojos para muñecos, dotados de movimiento, y que presentan interesantes ventajas sobre todos los sistemas que hasta la fecha se vienen empleando.

15 Más particularmente, la invención se contrae a un nuevo ojo cuya descripción se efectúa con ayuda de los dibujos adjuntos, a base de los cuales se expone su estructura, al propio tiempo que su funcionamiento.

20 En el plano, se ha ilustrado a título de ejemplo no limitativo una forma preferible de realización, representada por una sección longitudinal y una vista frontal de un ojo para muñecos realizado según características del invento.

25 Se compone esencialmente este ojo, de tres piezas (2), (3) y (4). La pieza (2), es la que forma todo el óvalo del ojo, que se prolonga hasta un contrapeso fabricado todo él en material plástico. La pieza (3) es la niña del ojo, y está estriada convenientemente en forma de estrella. Esta pieza (3) se acopla a la (2) dejando una cavidad o fondo destinada a ser pintada y que permita a la niña (3) tomar su color por transparencia, puesto que una de las ventajas de esta niña (3) es la de no pintarse en ella.

30 La pieza (4) es una coraza donde va alojado el óvalo del ojo por completo, y sobre la cual dicho óvalo puede girar sin necesidad de ejes de alambre.

Esta coraza (4) se puede sacar incluso en las mismas cabezas

282082

31 OCT



donde tenga que ir alojado este ojo, toda ella, claro está, tiene la misma forma del óvalo del ojo.

5 El funcionamiento de este ojo es convencional, es decir, que se cierra mediante el balanceo del contrapeso al tumbar el muñeco hacia atrás.

10 El ojo en cuestión produce un cierre perfecto. No necesita ejes de alambre, sino que gira por roce, mediante dos salientes opuestos, que para tal fin posee el óvalo del ojo y viceversa la cápsula o alojamiento-cavidad en la cabeza. Este ojo permitirá a los usuarios, caso de desprendimiento de uno de ellos, el poder colocarlo sin esfuerzo alguno, él mismo. La niña que como ya hemos dicho, no precisa pintarse como hasta ahora, le dá una sensación más real al ojo, ya que su estriado permite la transparencia de la pintura que de antemano se dará a la pieza (2).

15 La ranura (1) sirve para alojamiento de las pestañas.

El contrapeso puede estar realizado, bien del mismo plástico del cuerpo, o bien llevar algún pequeño aditamento de plomo u otra materia pesada.

20 Hecha la descripción precedente, hemos de añadir, que los detalles de realización de la idea expuesta, pueden variar, sin que por ello cambie la esencia de la invención, que es la que se desprende de los párrafos que anteceden y la que se reivindica en la siguiente

N O T A

25 En resumen: La Patente de Invencion que se solicita, recaerá sobre las reivindicaciones siguientes:

30 1ª.- MEJORAS EN LA CONSTRUCCION DE OJOS PARA MUÑECOS, caracterizadas porque afectan a un cuerpo macizo, de forma sensiblemente ovooidal, y del que se prolonga inferiormente un apéndice cuyo extremo se encuentra engrosado para constituirse en un contrapeso, que determina el giro por gravedad del citado cuerpo, que bascula pivotando sobre

282082



dos alojamientos de encaje realizados interiormente en una coraza envolvente protectora, dentro de la cual se desplaza conducido por el indicado contrapeso, el óvalo del ojo propiamente dicho.

5 2ª.- MEJORAS EN LA CONSTRUCCION DE OJOS PARA MUÑECOS, caracterizadas según la reivindicación anterior y porque la coraza protectora tiene realizada una escotadura a través de la cual se desplaza el vástago del contrapeso, permitiendo así la apertura y cierre del ojo propiamente dicho, cuya niña está constituida por una placa transparente estriada, que cierra frontalmente una cavidad practicada en el cuerpo del óvalo, y cuya cavidad está interiormente coloreada al objeto de proporcionar sensación de color y profundidad a la niña del ojo sobre la cual, y en el mismo cuerpo macizo constitutivo del óvalo, hay realizada una ranura en la que se encajan las pestañas correspondientes.

15 3ª.- Se reivindica por último, como objeto sobre el que ha de recaer la Patente de Invención que se solicita: MEJORAS EN LA CONSTRUCCION DE OJOS PARA MUÑECOS ".

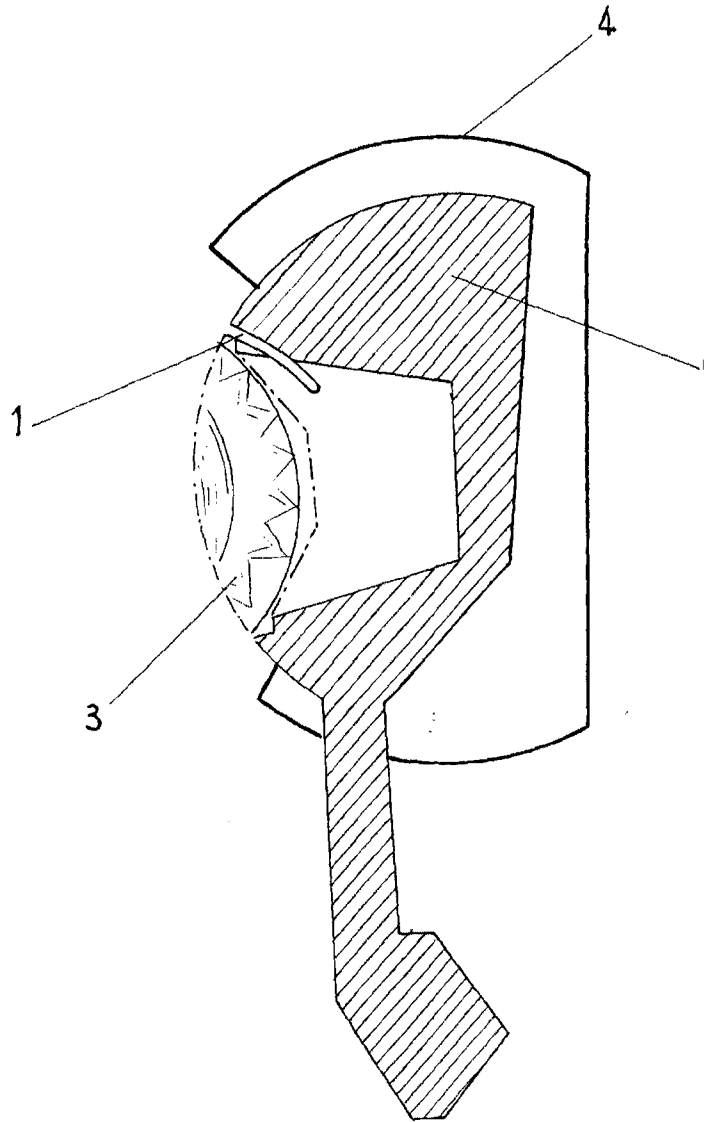
20 Todo conforme queda descrito y reivindicado en la presente Memoria que consta de cuatro páginas mecanografiadas y dibujos que se adjuntan.

Madrid, 31 de Octubre de 1962

ALFONSO UNGRIA

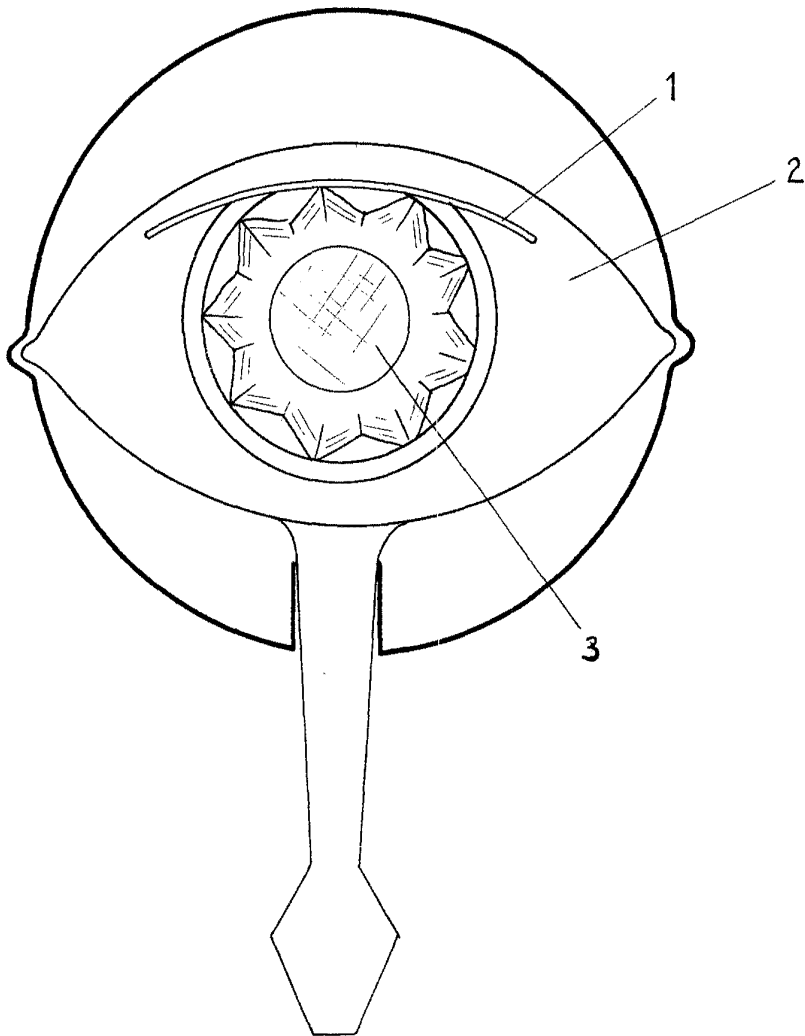
P.P. *[Handwritten signature]*

282082





282082



ESCALA VARIABLE

Madrid, 31 de Octubre de 1962

ALFONSO UNGRIA

p.p.