

(19) ES (11) (21) (22)	NUMERO <b>282071</b>	(10) Y
	FECHA DE PRESENTACION <b>18 OCT. 1984</b>	



ESPAÑA

MODELO DE UTILIDAD

16 ABR. 1985

(30) PRIORIDADES: (31) NUMERO - -	(32) FECHA - -	(33) PAIS - -
---	-------------------	------------------

(47) FECHA DE PUBLICIDAD	(51) CLASIFICACION INTERNACIONAL <b>B65D 55/06</b>
--------------------------	---

(54) TITULO DE LA INVENCIÓN

"Grapa para tapón de botella para bebidas espumosas"

(51) SOLICITANTE (S)

**D. MANUEL SABAT MONTSERRAT**

BOMICILIO DEL SOLICITANTE

**Vallés 7, SANT SADURNI D'ANOIA (Barcelona)**

(72) INVENTOR (ES)

- -

(73) TITULAR (ES)

(74) REPRESENTANTE

**M. Curell Suñol**

R-4114-5

M O D E L O   D E   U T I L I D A D

por VEINTE años

solicitado en España a favor de D. MANUEL SABAT MONTSERRAT,  
de nacionalidad española, domiciliado en calle Vallés nº. 7,  
5. SANT SADURNI D'ANOIA (Barcelona), por "Grapa para tapón de  
botella para bebidas espumosas". - - - - -

MEMORIA DESCRIPTIVA

La presente invención se refiere a una grapa para  
tapón de botella para bebidas espumosas, y más especialmen-  
10. te para las botellas empleadas normalmente para los vinos  
espumosos y similares, en cuyas botellas se aplica un tapón  
de corcho con cabeza prominente que es retenido aguantando  
la presión del gas envasado. - - - - -

La solución tradicional para retener los tapones  
15. de referencia consiste en el tipo de bozal de alambre que se  
compone de cuatro columnas de doble hilo torcido, con sendos  
aros superior e inferior, el último de los cuales permite  
ser retorcido para quedar sujeto en el cuello de la botella.

También se conoce el tipo formado por una grapa

metálica rígida que se ciñe en el tapón y sujeta sus extremos en el cuello de la botella. Esta grapa se ha venido utilizando como primera sujeción del tapón de corcho durante el tiempo de permanencia de la botella en la cava, siendo substituida dicha grapa, a la salida de la botella de esta última, por la anterior disposición de bozal de alambre complementado por un sombrerete metálico. - - - - -

5.

Actualmente, algunos vinos de cava se vienen ofreciendo al mercado con la citada disposición de grapa, lo que les confiere un carácter artesanal y, por ende, de su puesta calidad. Sin embargo, la referida grapa constituye un elemento difícil de abrir en el ámbito doméstico, siendo preciso, en todos los casos, disponer de una herramienta, casi siempre de fortuna, que permite abrir la susodicha grapa. - - - - -

10.

15.

Con el ánimo de aunar en un solo dispositivo de sujeción del tapón el carácter de producto artesanal, propio de la citada grapa, y la facilidad de manipulación, propia de los bozales de alambre, se ha ideado la grapa objeto de la invención, la cual se caracteriza porque está constituida por una cinta metálica en forma de puente con extremos curvados formando ojo y con resalte para aplicación debajo del reborde superior del cuello de la botella, y por un aro flexible de alambre que pasa por los citados ojos y por debajo del referido reborde del cuello, al que

20.

25.

se ciñe y retiene por retorcido. - - - - -

Otros objetos y características de la invención se irán dando a conocer en detalle a lo largo de la descripción que sigue, haciendo referencia a los dibujos ilustrativos que la acompañan. En los dibujos: - - - - -

5.

Figura 1, representa la grapa objeto de la invención, vista en alzado, en su estado inicial. - - - - -

Figura 2, es una vista en planta de la grapa, referida a la figura 1. - - - - -

10. Figura 3, es una vista en alzado de la misma grapa, según un plano perpendicular al de la figura 1. - - - - -

Figura 4, representa la grapa en cuestión, con referencia a la figura 1, según su estado de acoplamiento en el tapón y cuello de una botella. - - - - -

15. Figura 5, es un detalle según una sección de la figura 4, por una línea V-V. - - - - -

20. La presente grapa se compone de una cinta o fleje metálico 1 y de un aro de alambre 2, cuyos elementos se disponen en mutuo ensamble de manera inseparable para su acoplamiento en un tapón 3 y retención en cuello 4 de una botella. - - - - -

La cinta o fleje metálico 1, como se observa en la figura 3, tiene forma de puente trapezoidal, constando de

un tramo superior 5 y dos laterales 6, teniendo sus extremos en forma de ojo 7, sea por la parte exterior o por la interior. Además, los ojos 7 forman resalte entrante 8. -

5. El aro de alambre flexible 2 se cierra por mutua torsión 9 de sus extremos, según la figura 2, por soldadura o por otros medios, y forma un flanco alargado 10, pasando por el interior de los ojos 7 de la cinta 1. - - -

10. El acoplamiento de la grapa en una botella tiene lugar de la manera representada en las figuras 4 y 5, para lo cual el aro 2 es situado debajo del reborde superior 11 del cuello 4 de la botella, al mismo tiempo que los ojos 7 de los extremos de la cinta 1, abarcando la cabeza prominente del tapón 3, tras lo cual el flanco alargado 10 de dicho aro 2 es retorcido para el ceñido en este tapón, con retención por debajo del reborde superior 11 de la botella.

15. En la anterior posición de ceñido de la grapa 1 contra el tapón 3, este último queda debidamente retenido para poder soportar la presión a que se halla sometido por el gas contenido en la botella. Debido a este ceñido, el tramo superior 5 de la cinta 1 penetra en un surco 12 sobre el referido tapón 3. - - - - -

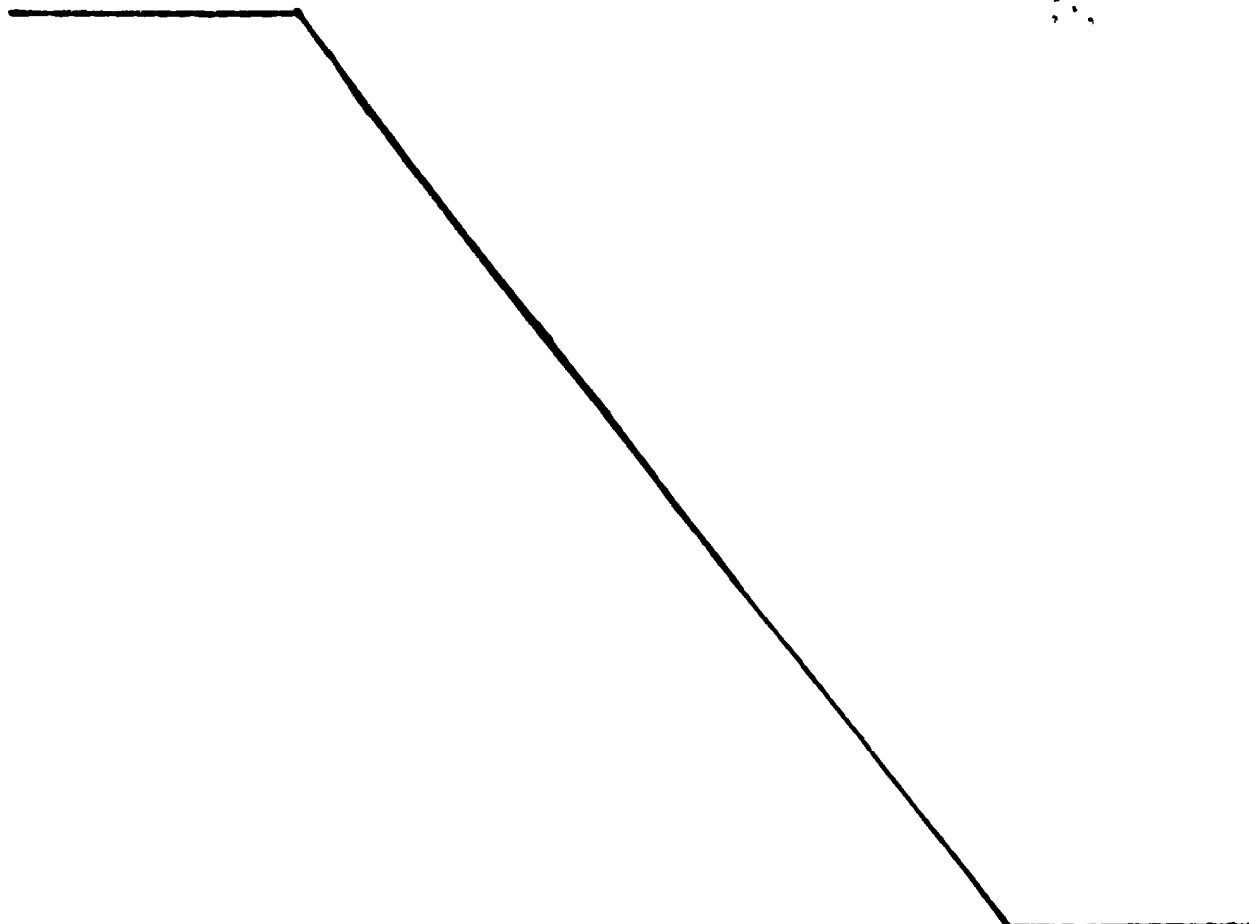
20. Con esta nueva disposición de grapa 1, se mejoran las labores de acoplamiento en el cuello 4 de una botella, y se hace más fácil la manipulación para el descorchado, dado que se evita el habitual enganche de las co-

25.

lumnas de alambre en el tapón, o el empleo de algún útil para extraer grapas rígidas. Al propio tiempo se consigue un mejor aspecto del conjunto, adquiriendo una apariencia de producto artesano. - - - - -

5. Descritas convenientemente las características de la invención, se hace constar que en la misma podrán introducirse cuantas variantes de detalle pueda aconsejar la experiencia, siempre que con ello no se modifique la esencialidad de la misma. - - - - -

10. A los efectos consiguientes, se declaran de novedad, utilidad y propiedad para España, sus territorios y plazas de soberanía, las reivindicaciones que siguen. - - -



REIVINDICACIONES

5. 1.- Grapa para tapón de botella para bebidas es-  
 pumosas, caracterizada porque está constituida por una cin-  
 ta o fleje metálico en forma de puente con sus extremos  
 curvados en forma de ojo y con resalte por el lado interior  
 para su aplicación debajo del reborde superior del <sup>...</sup> cuello  
 de la botella, y por un aro flexible de alambre que pasa  
 por los citados ojos y por debajo del referido rebordé del  
 cuello de la botella al que se ciñe y retiene por <sup>...</sup> retorcido  
 10. de un flanco alargado. - - - - -

2.- "GRAPA PARA TAPON DE BOTELLA PARA BEBIDAS ES-  
 PUMOSAS". - - - - - <sup>...</sup>

15. Todo ello conforme se describe y reivindica en  
 la presente memoria que consta de seis hojas, foliadas y  
 mecanografiadas por una sola de sus caras, y de cinco fi-  
 guras que la ilustran.

MADRID 8 OCT. 1964  
 P.A. M. CURELL SUÑOL




FIG. 1

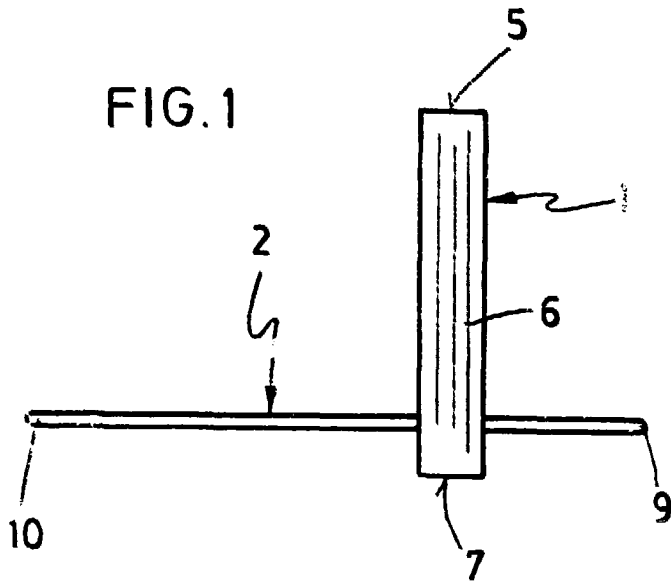


FIG. 2

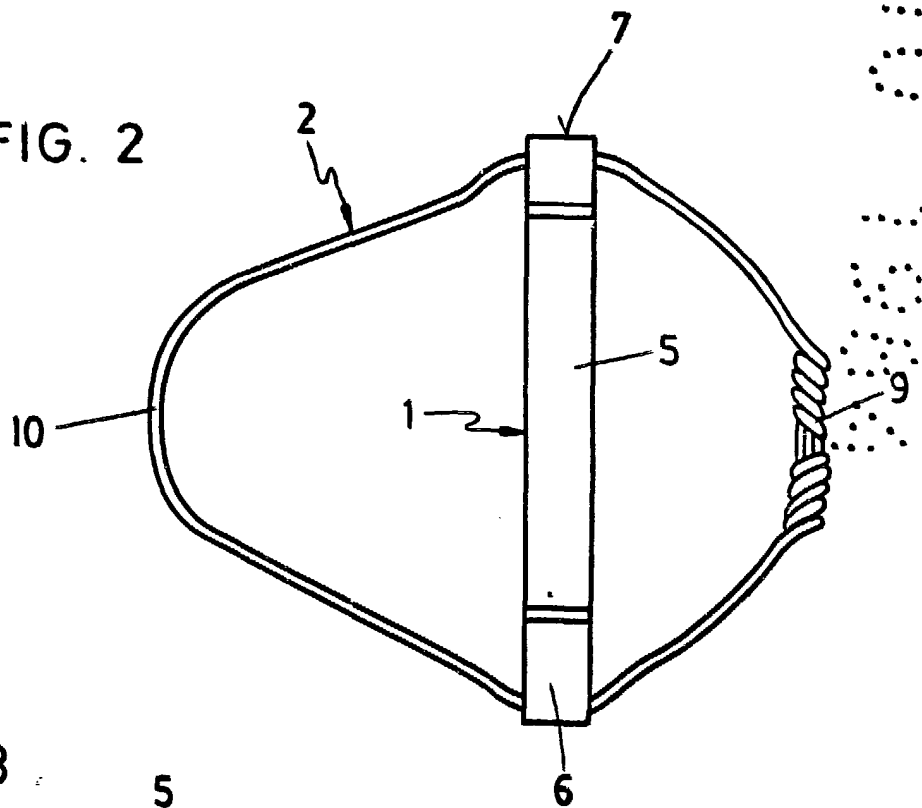
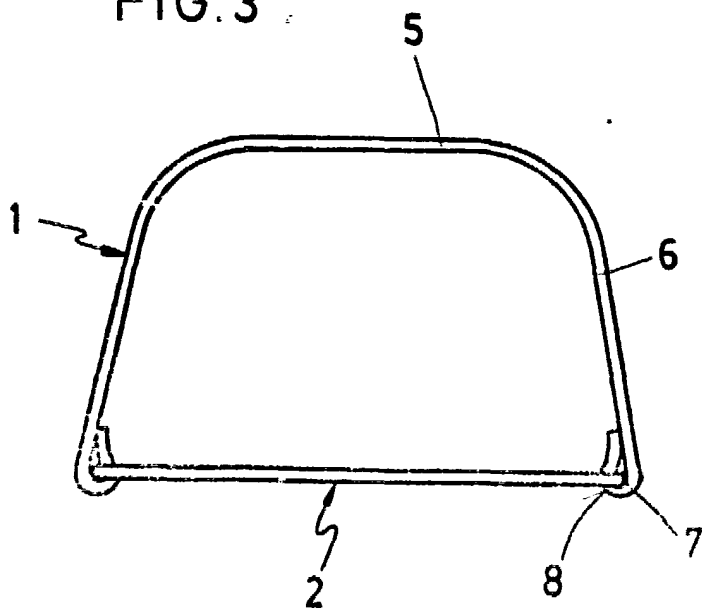
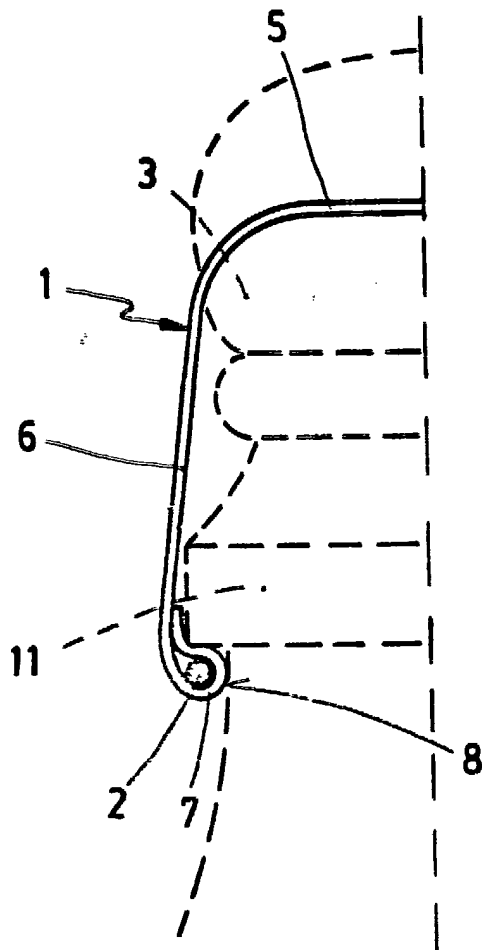
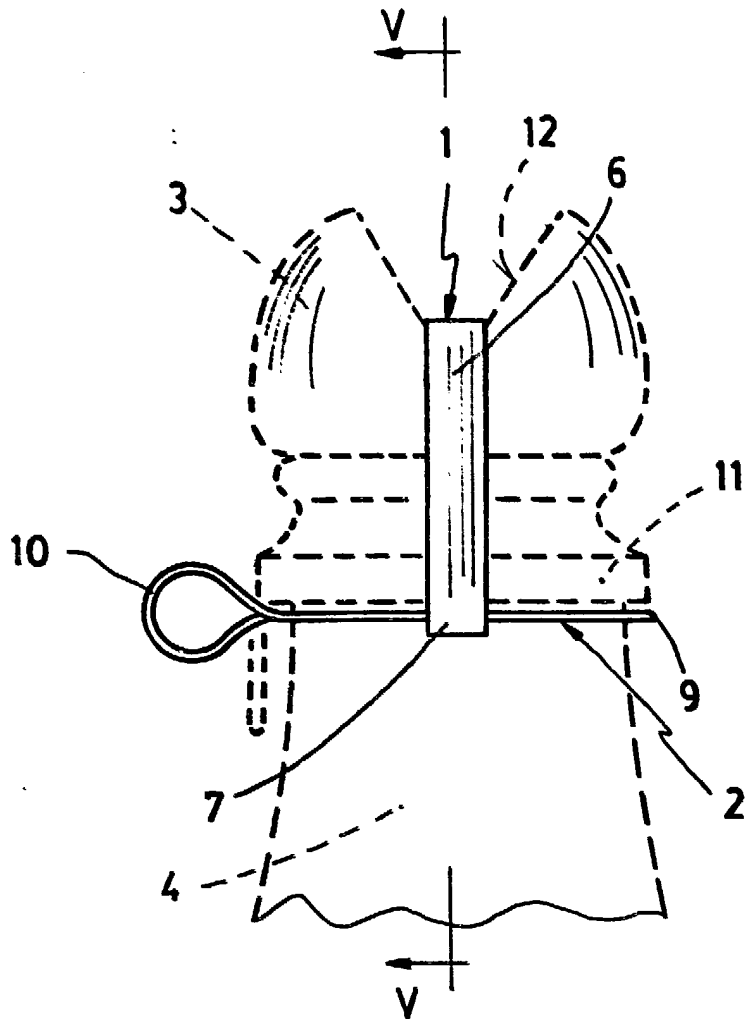


FIG. 3



MADRID 18 OCT. 1934

P. A. M. CURELL SUÑOL



MADRID 18 OCT. 1934

P. A. M. CURELL SUÑOL