

(19) ES (11) (21) (22)	NUMERO 282069	(10) Y
	FECHA DE PRESENTACION 8-Octubre-1984	



ESPAÑA

MODELO DE UTILIDAD

(30) PRIORIDADES:	(31) NUMERO	(32) FECHA	(33) PAIS
-------------------	-------------	------------	-----------

(47) FECHA DE PUBLICIDAD	(51) CLASIFICACION INTERNACIONAL E 04C 2/44
--------------------------	---

(54) TITULO DE LA INVENCIÓN "PANEL PARA LA CONSTRUCCION"
--

(71) SOLICITANTE (S) D. JUAN SOLANS CUSCO

DOMICILIO DEL SOLICITANTE 08024 BARCELONA, Calle Congost, 28
--

(72) INVENTOR (ES) -----

(73) TITULAR (ES) -----

(74) REPRESENTANTE D. JOSE MIGUEL GOMEZ-ACEBO Y POMBO

0.16.777

La presente solicitud se refiere a un panel para la construcción.

En la construcción de edificios y similares, es necesario cerrar mediante vallas la zona en que se
5 construye.

Normalmente, estas vallas se construyen con ladrillos convencionales o con planchas de hormigón armado de mayor magnitud y deben permanecer desde que se inician los trabajos de la edificación hasta que se con-
10 cluye ésta.

.....
Cuando la edificación se construye, como es normal, en lugares habitados, no resulta estéticamente agradable a la vista de los transeúntes el tipo de valla utilizado hasta ahora, requiriéndose en la mayoría de los casos,
15 el enlucido exterior de la misma.

Si se desea que un edificio ya construido tenga una buena apariencia exterior, es necesario igualmente efectuar el enlucido de sus muros, lo que se traduce en una operación minuciosa y entretenida que encarece el cos-
20 te total de la construcción debido al elevado empleo de mano de obra.

En el Modelo de Utilidad Nº 166.104, se apuntaba una solución para eliminar estos inconvenientes citados, mediante la utilización de un panel de grandes dimensiones, dotado en su cara exterior de un motivo decorativo
25 y adaptado para su utilización tanto en vallas como en exteriores de edificios.

Sin embargo, el panel para la construcción objeto de la presente solicitud aporta sobre el del citado Modelo de Utilidad Nº 166.104 las importantísimas ventajas de que es más ligero y mucho más económico, manteniendo sin embargo la resistencia prácticamente igual.

Además, dicho panel objeto de la solicitud es particularmente apto para el cierre de solares, parcelas, campos deportivos, zonas de cultivo, etc.

En su esencia, el panel para la construcción objeto de la presente solicitud se caracteriza por tener forma general de un paralelepípedo recto esencialmente plano, de aristas vivas, una de cuyas caras mayores presenta una profunda concavidad rectangular, que determina en toda su periferia un marco de refuerzo, de sección trapecial rectangular.

En los dibujos adjuntos se ilustra, a título de ejemplo no limitativo, una forma de realización del panel de que se trata.

La Fig. 1 es una vista en perspectiva del panel, y la Fig. 2 es una vista en sección según II-II de la Fig. 1.

Como ya se ha dicho anteriormente, este panel 1 tiene forma general de un paralelepípedo recto de aristas vivas, una de cuyas caras mayores está provista de una profunda concavidad 2 rectangular, en la que pueden disponerse relieves de cualquier configuración.

Dicha concavidad rectangular 2 determina, en toda la periferia de la cara, un marco 3 de refuerzo, cuya

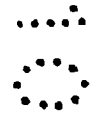
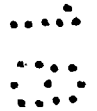
sección es sensiblemente trapecial rectangular.

Se hace constar que todo cuanto no altere, cambie o modifique lo esencial del panel descrito, puede quedar sometido a variaciones de detalle.

5

NOTA

El Modelo de Utilidad que se solicita recae sobre las siguientes reivindicaciones:



REIVINDICACIONES

1^a.- Panel para la construcción, caracterizado por tener forma general de un paralelepípedo recto, esencialmente plano, de aristas vivas, una de cuyas
5 caras mayores presenta una profunda concavidad rectangular, que determina en toda su periferia un marco de refuerzo, de sección esencialmente trapezoidal rectangular.

2^a.- PANEL PARA LA CONSTRUCCION,
tal y como queda descrito y reivindicado en la presente
10 memoria que consta de cinco hojas mecanografiadas por una sola cara y de una lámina de dibujos.

BARCELONA, 8 de Septiembre de 1984.

JUAN SOLANS CUSCO
P.P.

J. M. GOMEZ-ACEBO Y POMBO
p. p. Fdo.: E. Ferregüela Ccón



.....
.....
.....
.....
.....
.....
.....
.....

ESCALA VARIABLE

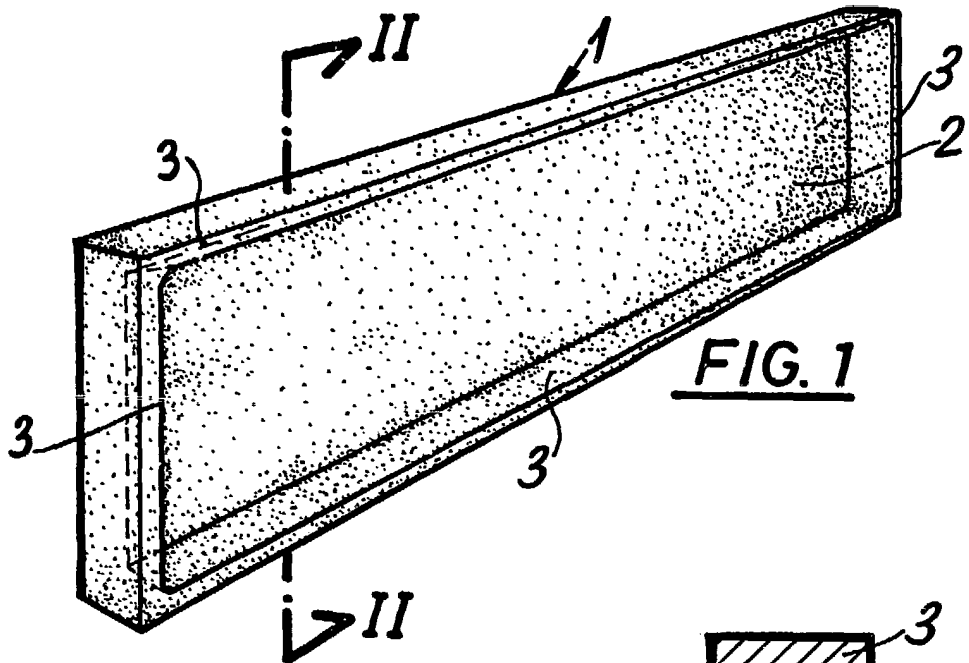


FIG. 1

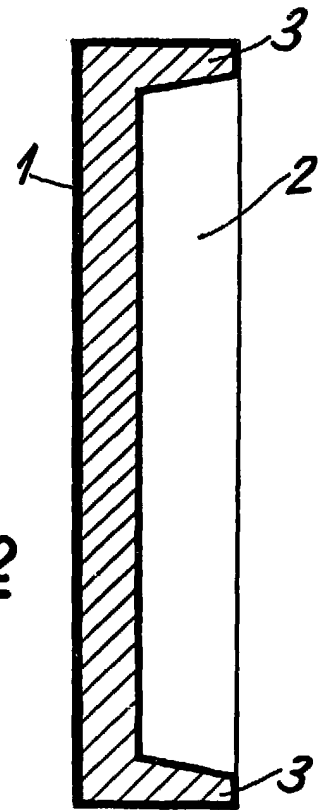


FIG. 2



BARCELONA, 8 de Octubre de 1984.
JUAN SOLANS CUSCO
P.P.

J. M. GOMEZ-ACEBO Y POMBO

p. p. Fdo.: E. Ferragüela Colón