

(10) ES (11) NUMERO (21) (22) FECHA DE PRESENTACION	282047	(19) Y
	17 OCT. 1984	



ESPAÑA

MODELO DE UTILIDAD

71 ABR. 1985

(30) PRIORIDADES:	(32) FECHA	(33) PAIS
(31) NUMERO		
7418/80	19 de Noviembre de 1980	Corea.

(47) FECHA DE PUBLICIDAD	(81) CLASIFICACION INTERNACIONAL
	B65D 6/18

(64) TITULO DE LA INVENCIÓN
Caja plegable, especialmente para fruta.

(71) SOLICITANTE (S)
IK JOO BAE.

DOMICILIO DEL SOLICITANTE
7-3 2-ku Chimsan - Dong, Puk-ku, Taegu-si, Kyongsangpuk-do, Corea.

(72) INVENTOR (ES)

(73) TITULAR (ES)

(74) REPRESENTANTE
D. Jose Miguel Gómez-Acebo y Pombo.

5. El presente modelo se refiere a una caja plegable para fruta del tipo que comprende cuatro paneles laterales cuyos bordes verticales están unidos entre sí por charnelas y un panel de fondo que cubre el plano definido por los bordes inferiores de las cuatro paredes laterales. Tales cajas son conocidas. No obstante, en una caja plegable de éste tipo convencional, el panel de base reposa simplemente sobre el reborde formado por los cuatro labios que se extienden hacia el interior a partir de los bordes inferiores de los paneles laterales. En 10. una caja de éste tipo, la presión o el peso del contenido de la caja tiende a separar lateralmente los paneles laterales y el panel de fondo cae hacia abajo.

El presente modelo tiene por objeto concebir una caja del tipo citado que permita remediar este inconveniente.

15. La caja según el modelo comprende medios de ensamble del tipo con nervadura y con ranura previstos entre los bordes inferiores de los citados paneles laterales y los cuatro bordes del panel de fondo y medios de enclavamiento del tipo con ranura y con banda o lengüeta para mantener en posición el 20. panel de fondo.

Merced a ésta estructura, el panel de fondo se une sólidamente con los paneles laterales y no corre el riesgo de caer hacia abajo cuando éstos últimos sean separados bajo la carga de la caja.

25. Según un modo de realización preferido del modelo, las dos charnelas que forman saliente entre los paneles laterales replegados están alojadas en abultamiento previstos en las dos caras del panel de fondo, estando dispuestas las lengüetas previstas sobre el panel de fondo en ranuras practicadas en el panel lateral dispuesto a la altura del panel de fondo en ranuras 30.

practicadas en el panel lateral dispuesto a la altura del panel de fondo cuando éste esté pivotado en su posición vertical.

5. Esto facilite el plegado compacto de la caja, además, según el modelo, el borde inferior del panel de fondo replegado esté unido al panel lateral contiguo por dos anillos.

De éste modo el panel de fondo esté retenido entre los paneles laterales cuando la caja esté replegada.

10. Otras realizaciones y ventajas del modelo se pondrán de manifiesto por la descripción que sigue, y con referencia a los dibujos adjuntos en los que:

La figura 1 es una vista en perspectiva de un contenedor según el modelo, estando retirado el panel de fondo.

La figura 2 es una vista en sección vertical transversal del contenedor representado en la figura 1.

15. La figura 3 es una vista en perspectiva del contenedor representado en las figuras 1 y 2 con el panel de fondo replegado con posición vertical, y

La figura 4 es una vista en sección horizontal longitudinal del contenedor replegado.

20. Haciendo referencia a la figura 1, se vé que el panel lateral 1 y el panel lateral opuesto 1' están unidos a los paneles contiguos 2 y 2' mediante charnelas 3 y 3' y que el panel de fondo 5 esté dispuesto sobre un reborde rectangular formado por labios 4 y 4' y labios opuestos correspondientes que se extienden hacia el interior de la caja a partir de los bordes inferiores de los paneles laterales 1, 1' y 2, 2'. Cuando la caja es utilizada, el contenido de ésta repose sobre este reborde.

25. El modelo aporta a una caja de la estructura indicada anteriormente los perfeccionamientos siguientes:

30. Haciendo referencia de nuevo a la figura 1, se ven

nervaduras 6, 6' que se extienden hacia arriba a partir de los labios 4, 4'. Estando formadas igualmente otras dos nervaduras sobre los labios opuestos 4 y 4'.

5. Una ranura rectangular 7, 7' correspondiente a la cita da nervadura rectangular está formada en la cara inferior del panel de fondo 5. Las ranuras 7, 7' están destinadas a disponerse sobre las nervaduras 6 y 6'. En ésta disposición, la configuración de las ranuras 7, 7' determina la configuración de las nervaduras 6, 6' o viceversa. De ésta manera, el sistema de ensamblaje por nervadura y ranura conecta los bordes inferiores de los paneles laterales 1, 1'. 2, 2' a los bordes del panel de fondo 5 y forma así un montaje de una estructura estable.

15. En la estructura de una caja plegable convencional, el panel de base reposa simplemente sobre el reborde formado por los cuatro labios que se extienden hacia el interior a partir de los bordes inferiores de los paneles laterales. En una caja de éste tipo, la presión o el peso del contenido de la caja tiende a separar lateralmente los paneles laterales y el panel de fondo cae hacia abajo.

20. A lo largo de un borde de la cara superior del panel de fondo 5 se han previsto dos bandas o lengüetas de enclavamiento 12 que presentan la forma de una L invertida. Dos o varias bandas 12 se han previsto sobre los bordes superiores opuestos del panel de fondo. Sobre los bordes inferiores de los dos paneles laterales 2 y 2' se han previsto en cuatro puntos ranuras 8 y 9 que están destinadas a recibir las bandas 12 y 11. Las configuraciones de las bandas o lengüetas 11 y 12 y de las ranuras 8 y 9 se han determinado de tal manera que cada par de bandas y de ranuras mantenga en posición el panel de fondo

25.

30.

5. Las bandas en forma de L invertida sirven igualmente de empuñaduras cuando el panel de fondo se coloca en su posición vertical. Dos ranuras 10 previstas de nivel del borde superior del panel lateral 2 reciben bandas 12 cuando el panel de fondo 5 es pivotado hacia arriba en su posición vertical. Se han previsto ranuras 14 para facilitar la manipulación de la caja.

Sobre la cara superior del panel de fondo 5 se ha previsto un abultamiento o canal 13. Tal abultamiento o canal 13 está previsto igualmente sobre la cara inferior del panel de fondo 5. Cuando el panel de fondo 5 es replegado y cuando los paneles laterales 2 y 2' y 1, 1' son empujados hacia el interior el abultamiento 13 que se extiende a la altura de la charnela 3', está destinado a recibir las partes en saliente de esta charnela que se encuentra así alojada en el hueco formado por el citado abultamiento. De la misma forma, el hueco formado por el abultamiento o el canal 13' está destinado a recibir las partes en saliente de la charnela 3.

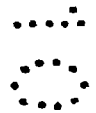
La figura 4 muestra una vista en planta de la caja replegada en la que el panel de fondo 5 está alojado entre los paneles laterales 1, 1' y 2, 2' replegados. En la figura 4 se ve el panel de fondo 5 entre líneas paralelas formadas por los paneles laterales 1' y 2 y por los paneles 2' y 1. El abultamiento o canal 13 rodea estrechamente las partes en saliente de la charnela 3' y las partes en saliente de la charnela 3 están alojadas en el hueco formado por el abultamiento o el canal 13'. En la figura 4 se ven igualmente las ranuras 7 y 7' que están dispuestas sobre las nervaduras previstas sobre los bordes inferiores de los paneles laterales 1 y 1'. Haciendo referencia a la figura 1, se ve que un borde del panel de fondo está fijado al borde inferior del panel lateral 2 por dos ani-

llos 16 y 16". El panel de fondo (5) está retenido así y no puede deslizar hacia el exterior entre los paneles laterales cuando la caja está llena.

5. Evidentemente el modelo no está limitado a los modos de realización descritos y representados aquí, sino que se pueden aportar a los mismos numerosas modificaciones sin salirse del ámbito del modelo.

10. Descrita suficientemente la naturaleza del invento, así como la manera de realizarlo en la práctica, debe hacerse constar que las disposiciones anteriormente indicadas son susceptibles de modificaciones de detalle, en cuanto no alteren su principio fundamental.

REIVINDICACIONES



15. 1.- Caja plegable, especialmente para fruta, del tipo que comprende secciones rectangulares con cuatro paneles laterales (1,1' y 2, 2') cuyos bordes verticales están unidos entre sí mediante charnelas (3,3') y un panel de fondo (5) que cubre el plano definido por los bordes inferiores de las cuatro paredes laterales, caracterizada porque comprenden medios de ensamblaje del tipo de nervadura (6,6') y de ranura (7,7') previstos entre los bordes inferiores de los citados paneles laterales (1,1' y 2,2') y los cuatro bordes del panel de fondo (5) y medios de enclavamiento del tipo con ranura (8,9) y con banda o lengüeta (11,12) para mantener en posición el panel de fondo (5).

20. 2.- Caja plegable según la reivindicación 1, caracterizada porque las charnelas (3,3') que forman saliente entre los paneles laterales (1', 2 y 2', 1) replegados, están aloja-

30.

das en abultamientos (13,13') previstos en las dos caras del panel de fondo (5), estando dispuestas las lengüetas (11,12), previstas sobre el panel de fondo (5), en ranuras (11,12) practicadas en el panel lateral (2) dispuesto a la altura del panel de fondo (5) cuando éste está pivotado en su posición vertical.

3.- Caja plegable según la reivindicación 2, caracterizada porque el borde inferior del panel de fondo replegado (5) está unido al panel lateral contiguo (2) por dos anillos (16,16').

4.- Caja plegable, especialmente para fruta, todo ello tal y como queda sustancialmente descrito en la presente Memoria y en los diseños adjuntos.

Esta memoria consta de seis hojas escritas a máquina por una sola cara.

17 OCT. 1984

Madrid,

IK JOO BAE

J. M. COMEZ ACEBO Y FONBO

P. Firmado: PILAR DOMINGUEZ M.

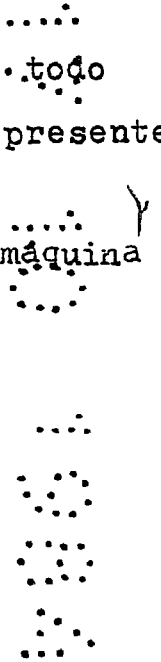
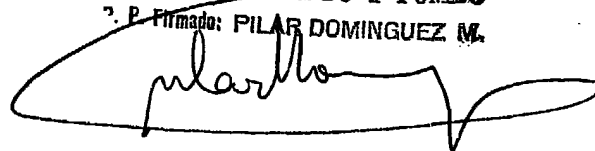
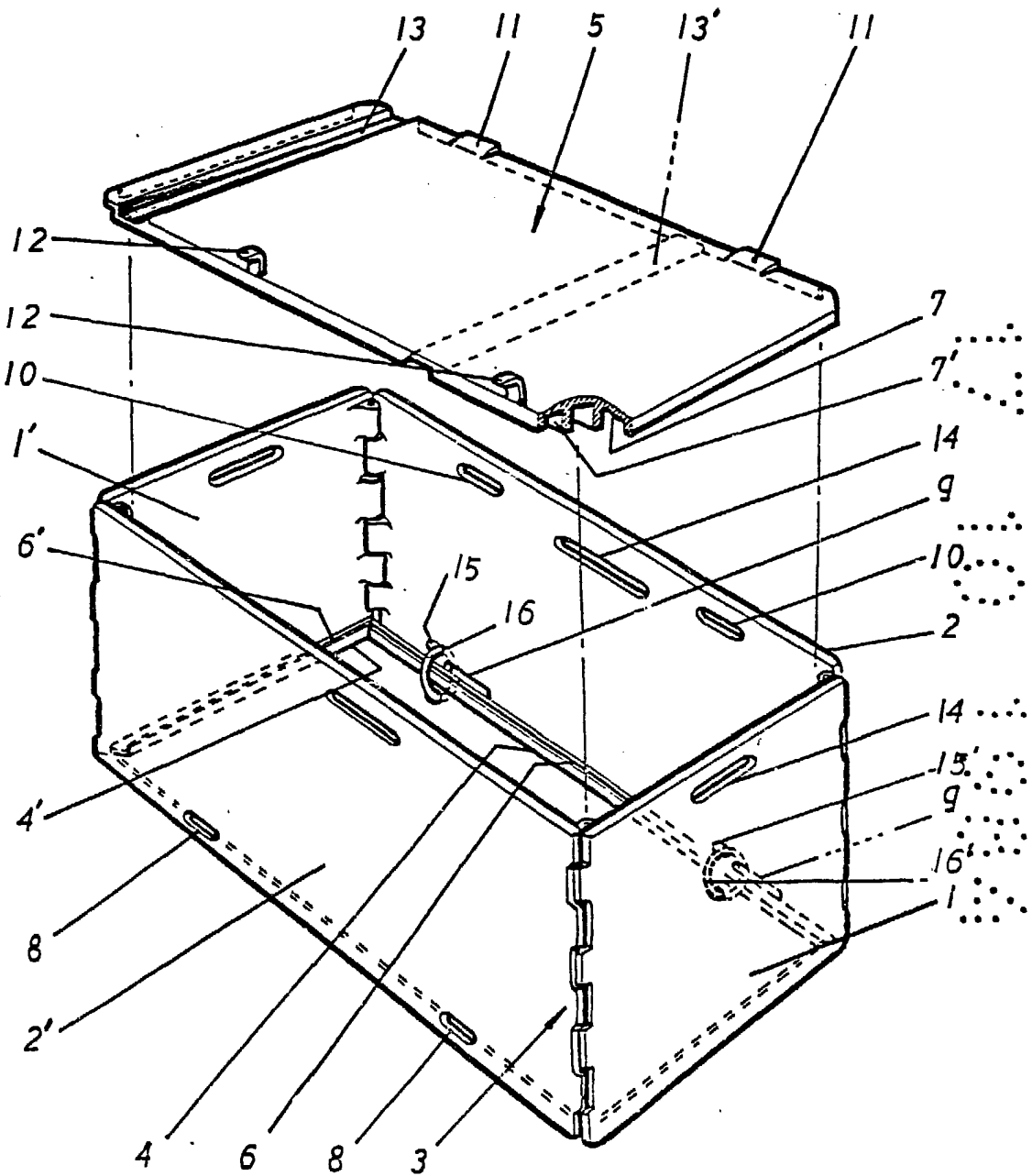


FIG. 1.



17 OCT. 1984

Madrid
J. M. GONZALEZ Y ROMERO
P. P. Firmado: F. LAR DOMINGUEZ M.

ESCALA VARIABLE.

FIG. 2.

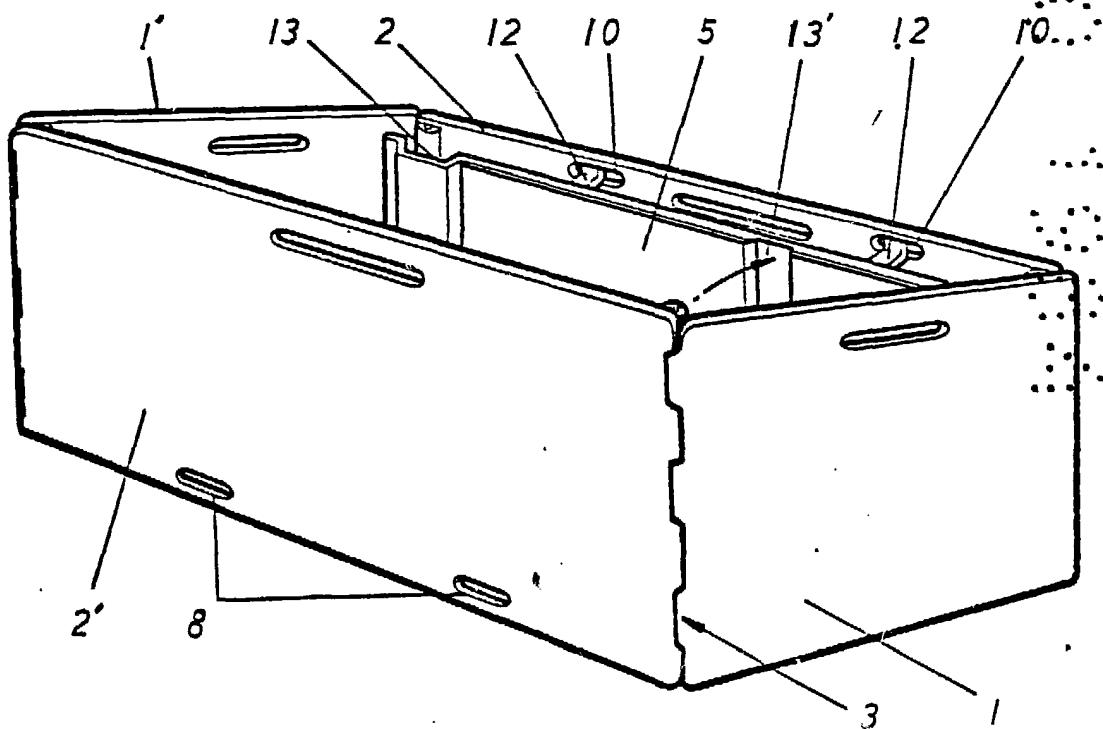
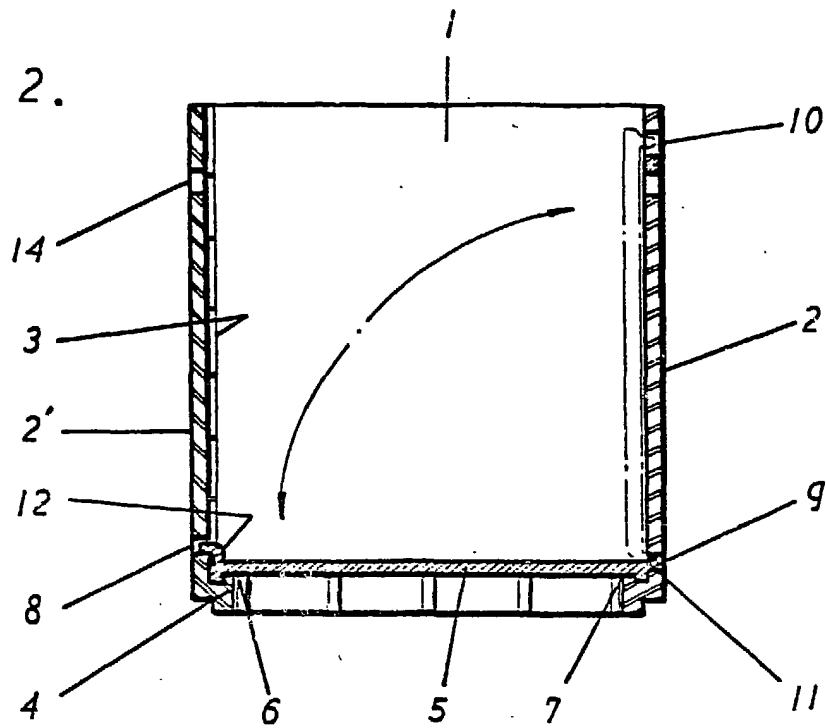
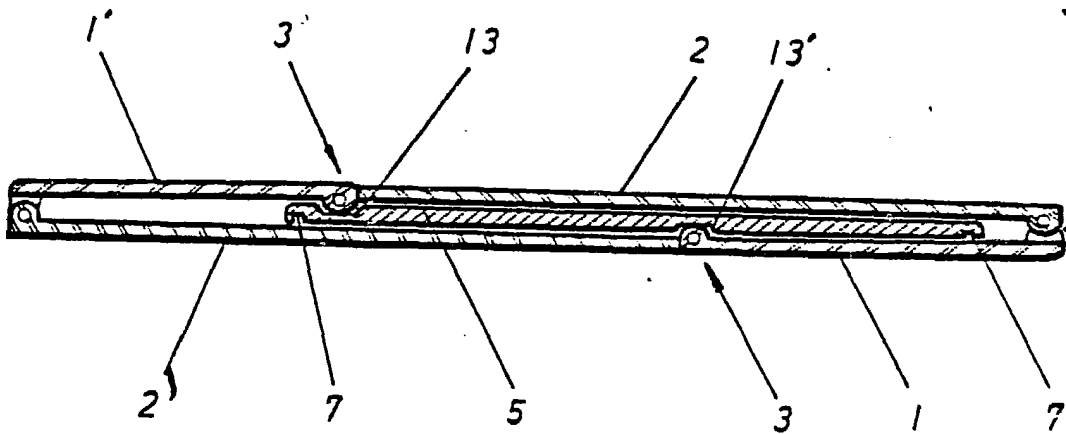


FIG. 3.

Madrid 17 OCT 1984
J. M. GONZALEZ-ACEBO Y PONZO
P. E. Firmador: PILAR DOMINGUEZ M.

ESCALA VARIABLE.

FIG. 4.



17 OCT. 1904

Madrid

J. M. GOMEZ-ACEBO Y COMBO

P. P. Firmado: PILAR DOMINGUEZ M.

ESCALA VARIABLE.