

(19) ES (21) (22)	(11) NUMERO 282043	(10) Y
	FECHA DE PRESENTACION 17 OCT. 1984	



ESPAÑA

MODELO DE UTILIDAD

(30) PRIORIDADES:	(32) FECHA	(33) PAIS
(31) NUMERO		

(47) FECHA DE PUBLICIDAD	(51) CLASIFICACION INTERNACIONAL G09F 3/03
--------------------------	---

(54) TITULO DE LA INVENCIÓN "DISPOSITIVO DE PRECINTO"
--	----------------------------------

(71) SOLICITANTE (ES) BROOKS/TODO SEGURIDAD EN ESPAÑA, S.A.
--	-------

DOMICILIO DEL SOLICITANTE 08025 BARCELONA - Pi i Mergall, 46-48, 1º 3ª
---	----------------

(72) INVENTOR (ES)
--------------------	----------------

(73) TITULAR (ES)	
-------------------	--

(74) REPRESENTANTE D. Alfonso Durán Clivella 08008 BARCELONA - Paseo de Gracia, 101, pral.	
--	--

MEMORIA DESCRIPTIVA

El presente Modelo de Utilidad se refiere a un dispositivo destinado a asegurar el precinto de un cierre, impidiendo que éste sea forzado y poniendo de manifiesto, en caso de intento de manipulación, la citada circunstancia.

5. El nuevo precinto es de estructura simplificada sin menoscabo de su eficacia indicadora de que las condiciones de cierre permanecen funcionales. Consiste en un cuerpo hecho de un material de propiedades flexibles a pesar de su elevada resistencia mecánica, formante de un elemento macho que en su momento se aloja en un entrante del que es imposible su retroceso, determinando un bucle en torno del componente precintado.

10. Para facilitar la explicación, se acompaña a la presente memoria unos dibujos en los que se ha representado, a título de ejemplo ilustrativo y no limitativo, un caso de realización de un dispositivo de precinto, según los principios de las reivindicaciones.

En los dibujos:

15. La figura 1 es una vista en perspectiva del nuevo dispositivo precintador, y la figura 2 una sección longitudinal del mismo por un plano indicado II-II.

20. La figura 3 es una proyección frontal del dispositivo montado en la retención de un componente cerrador, y la figura 4 una sección longitudinal del conjunto por un plano de corte indicado IV-IV, mientras que la figura 5 es una vista en perspectiva del propio conjunto.

25. Los elementos designados con numeros en los dibujos

corresponden a las partes indicadas a continuación.

5. El nuevo precinto comprende un cuerpo -1- en forma de pletina, con un surco transversal -2- en la parte media de una de sus caras, mientras que la otra cara define los cajetines salientes -3- y -4-, destinados a quedar yuxtapuestos en el montaje del dispositivo.

10. Uno de los extremos -3- forma en la primera cara un apéndice -5, en forma de tetón con una cabeza ventajosamente cónica, mientras que el otro extremo -4- presenta un entrante -6- de configuración apropiada para permitir la inserción del vástago -5- e impedir su retroceso, por lo cual posee una configuración peculiar con unos resaltes internos que se conjugan con la base de la cabeza cónica.

15. La parte -1- se prolonga en unos brazos -7- sustentadores de una placa -8-, que servirá para el marcado de signos de identificación.

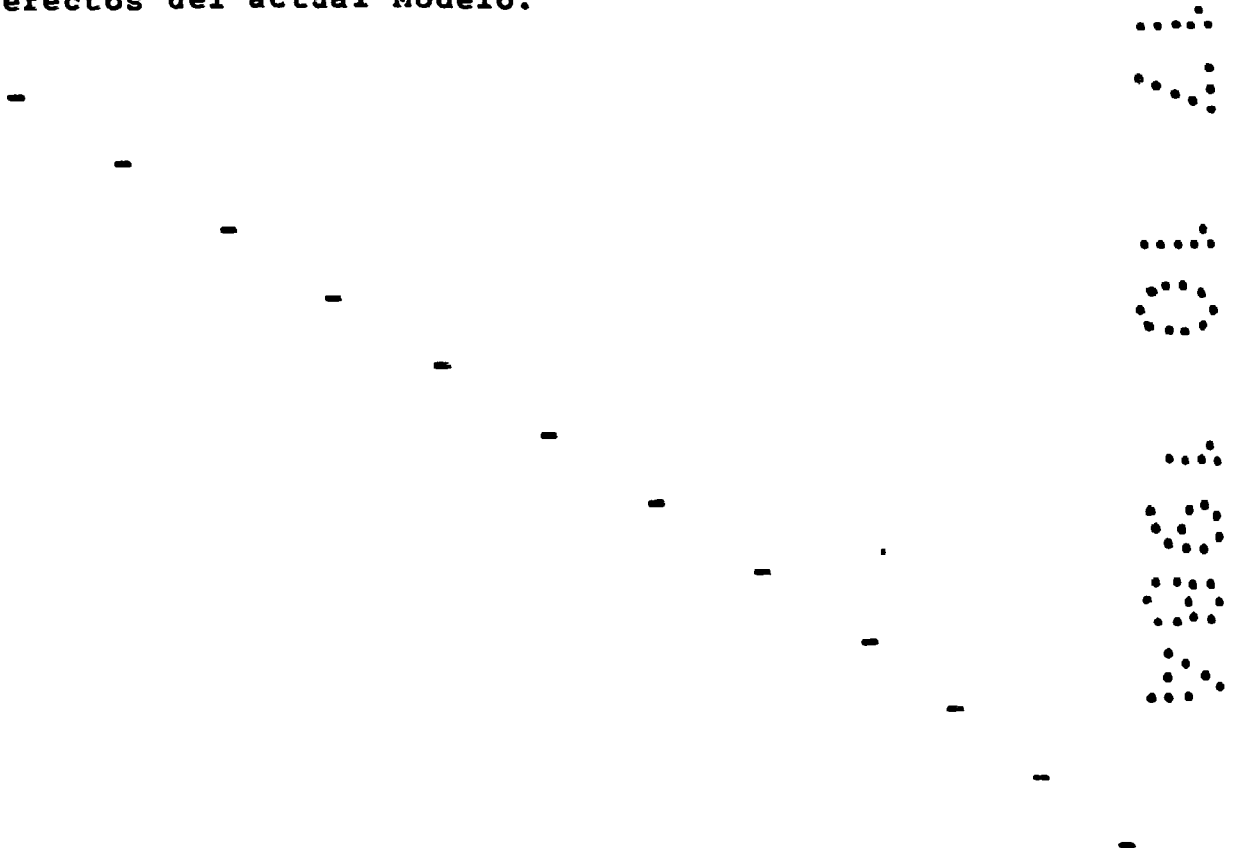
20. Los dibujos representan el caso del precinto de un dispositivo de cerradura que comprende un saliente -9- en forma de oreja con una perforación y un miembro -10- provisto de una abertura longitudinal -11-, destinada a colocarse en torno de aquel saliente una vez efectuado el cierre. El efecto de precinto se obtiene por retención del miembro -10- en su posición funcional, para lo cual el precinto se coloca en la forma representada en las figuras 3, 4 y 5, es decir, con sus extremos -3- y -4- yuxtapuestos, a uno y otro lados del saliente -9- y haciendo que el vástago -5- se introduzca en el alojamiento -6-. Una vez

25.

efectuado dicho acoplamiento, se aplica al conjunto un giro hasta que el plano de la placa -8- queda adosado a la superficie externa del miembro -10-, con lo cual el precinto ocupa un espacio mínimo.

5. Al producirse la flexión de la pletina -1-, factible debido a la flexibilidad del material plástico con que se fabricará el precinto, se originan las partes -12- y -13- a uno y otro lado de la línea de flexión determinada por el surco -2-.

10. Todo cuanto no afecte, altere, cambie o modifique la esencia del dispositivo descrito, será variable a los efectos del actual Modelo.



N O T A.

Se reivindica como objeto de este registro por Modelo de Utilidad:

5. 1.- Dispositivo de precinto, caracterizado esencialmente por comprender un cuerpo aplanado y alargado formante en una de sus caras de un surco transversal y central que facilitará su flexión y en la otra cara un cajeado saliente en cada extremo, derivándose de las terminaciones de la primera cara, respectivamente, un

10. vástago con una cabeza cónica y un entrante de forma conjugada y con elementos retenedores internos destinados a impedir el retroceso del vástago una vez introducido, resultando el efecto de precinto de la inserción del vástago en un orificio perteneciente a un componente del dispositivo

15. a asegurar y su retención en el alojamiento del otro extremo, derivándose de la parte media de la pletina la sustentación para una placa formada del propio material a efectos de marcado e identificación.

20. Sean cuales fueren las circunstancias que concurren en la esencialidad del Modelo de Utilidad definido en la anterior reivindicación, cuyo objeto es:

2.- "DISPOSITIVO DE PRECINTO".

25. Consta la presente memoria de cuatro hojas foliadas, mecanografiadas por una sola cara y de los dibujos unidos a la misma.

Barcelona, 17 OCT. 1984

P.A. de BROOKS/TODO SEGURIDAD EN ESPAÑA, S.A.

ALFONSO DURÁN

P. P.

FE/mb/tb



Fdo. Luis A. Durán Moya

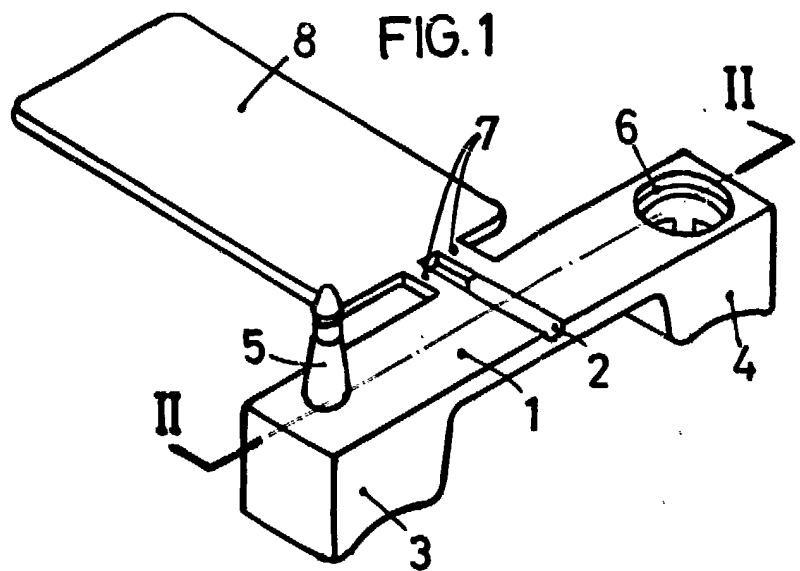


FIG. 4

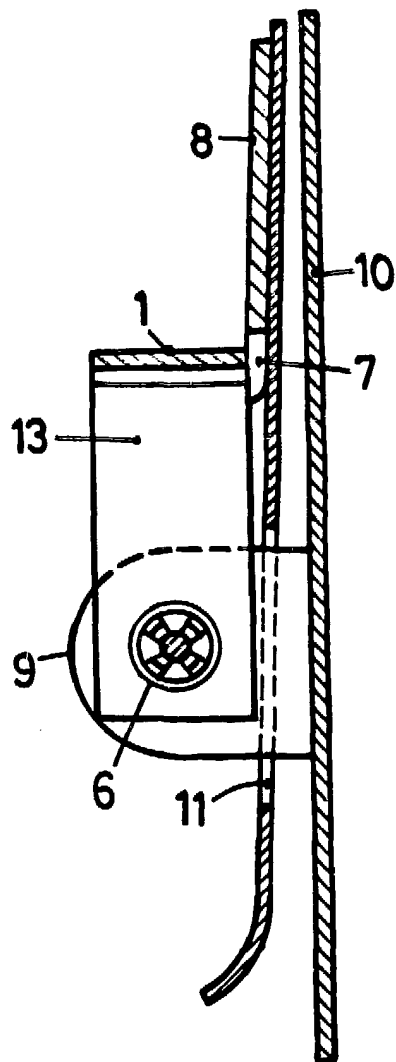


FIG. 3

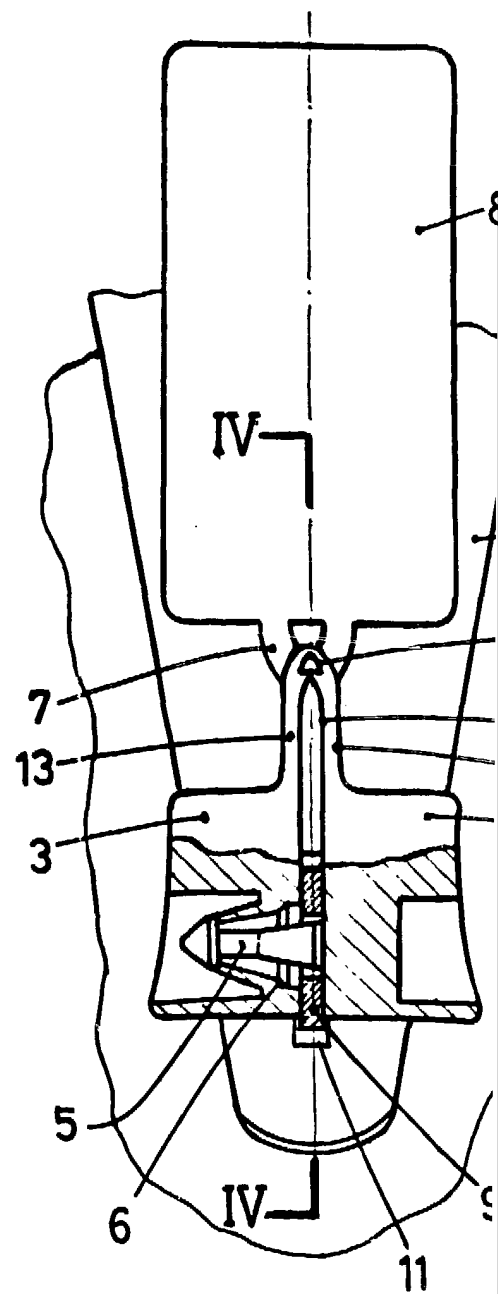




FIG. 2

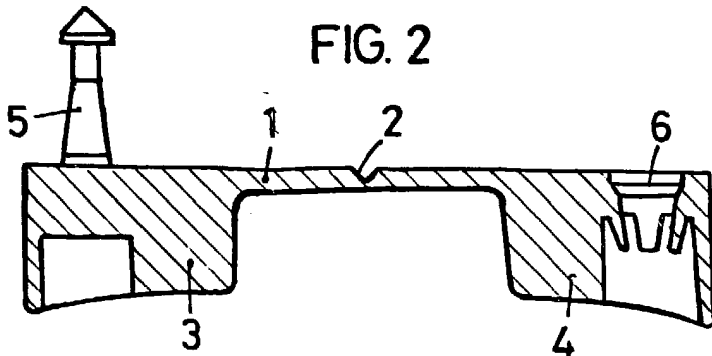


FIG. 3

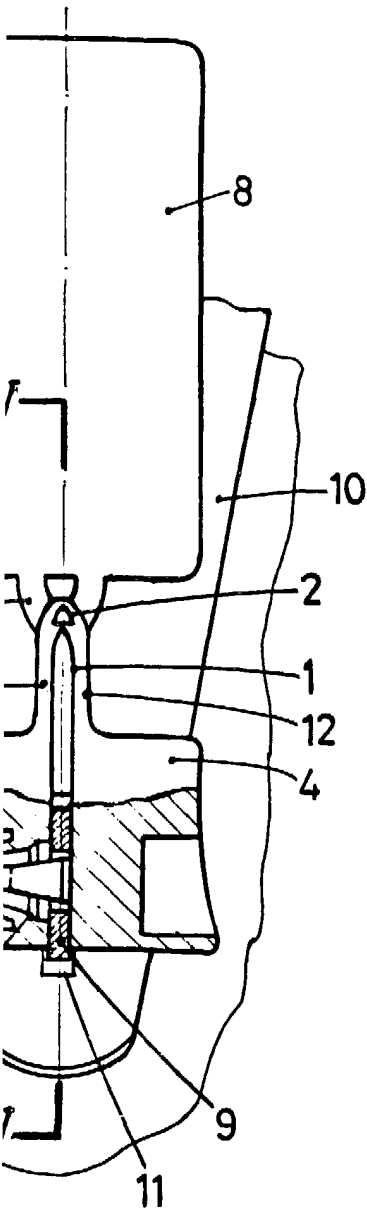
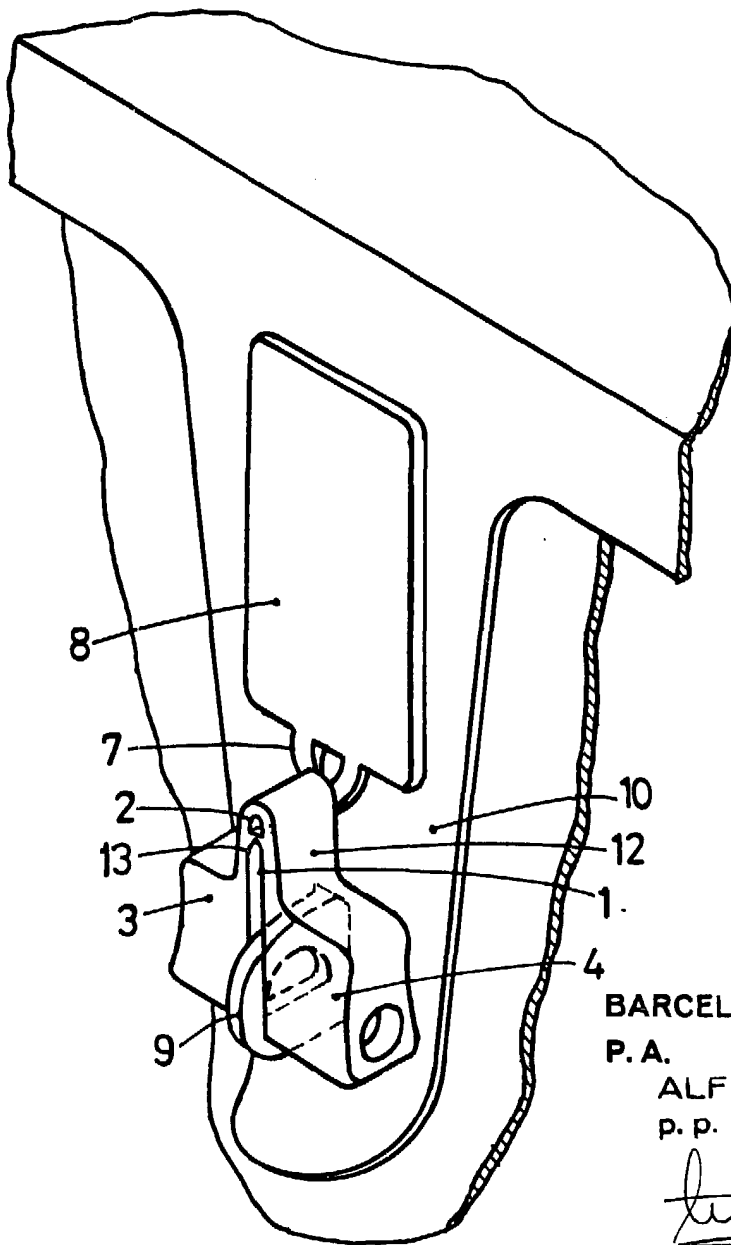


FIG. 5



BARCELONA, 17 OCT.
P.A.

ALFONSO DURÁN
p. p.

Fdo.: Luis A. Durán Moya